



**EN** IMPORTANT: The instruction manual you are holding includes essential information on the safety measures to be implemented for installation and start-up. Therefore, the installer as well as the user must read the instructions before beginning installation and start-up. Keep this manual for future reference.

To achieve optimum performance of the Underwater PAR56 Lamp, follow the instructions provided below:

#### 1. GENERAL CHARACTERISTICS:

This lamp has been designed to be used fully submerged in water (T<sup>a</sup> max. 30°C). It is a Class III electric apparatus with very low safety voltage (12 V with alternating current). The lamp is class 116, in accordance with standard EN 50065. The floodlamp complies with IPX8- 2 m.

This floodlamp complies with international safety standards for lights, especially the EN 60598-2-18 standard: LIGHTS PART 2: SPECIFIC REQUIREMENTS SECTION 18 LIGHTS FOR SWIMMING POOLS AND SIMILAR APPLICATIONS. The manufacturer is not responsible in any circumstances for assembly, installation or start-up of any electric components which have been inserted or handled at locations other than its own premises.

#### 2. INSTALLATION:

- It is the responsibility of the fitter to ensure that the area around the connectors is properly insulated.
- The connection boxes should be at least 2 m. from the edge of the swimming pool or water installation.
- The 230/12V transformer supplying the lamp, should be installed 3.5 m. from the edge of the swimming pool or water installation.
- Conduits installed less than 3.5 m. from the swimming pool edge, should not be lined or covered in metal.

#### 3. CONTROL SYSTEM:

**3.1. MONOCOLOR LAMPS:** The electrical connection of the monocolour lamps consists solely in turning the system on and off.

#### 3.2 RGB LAMPS:

- Click the side selector to activate the remote control (A).
- Extend the antenna to ensure good signal coverage (B).
- Hold the remote control at least 2 meters from the projector.

The lamp is operated by a remote control that is supplied with it. It enables the following scenarios to be created: **1. Fade 1 / 2. Fade 2 / 3. Smooth / 4. Flash / 5. Red / 6. Purple / 7. Green / 8. Cyan / 9. Blue / 10. White / 11. Orange / 12. Off.**

In both cases, you should make sure that the voltage received by the lamp is never more than 12V AC. The lamp should only be operated underwater and anchored to the vertical walls of the pool. It has a 12 V battery of 23 A.

#### 4. SAFETY WARNINGS:

- If the cable or wiring of this luminaire becomes damaged, it may only be replaced by the manufacturer or one of its service engineers, or a person with a similar qualification, in order to prevent any risks.
- The light source of this luminaire may only be replaced by the manufacturer, one of its service engineers or a person with a similar qualification.
- Avoid making contact with the electric voltage.
- Comply with the current standards regarding accident prevention.
- In this regard, the IEC 364-7-702 standards must be observed: WIRING IN BUILDINGS SPECIAL WIRING SWIMMING POOLS.
- All maintenance operations should be performed with the lamp disconnected from the Mains.
- Do not handle with wet feet.
- The lamp is designed FOR USE ONLY SUBMERGED IN WATER and is designed TO WORK ONLY WITH A SAFETY TRANSFORMER.
- Not suitable for heated pools and spas.
- The PAR56 lamp of LEDs withstands to the treatments of swimming pool described next as long as the values of concentration do not surpass the following values:  
TYPE OF TREATMENT (concentration in water):  
**Chlorine** (2mg/l), **Bromine** (5 mg/l), **Salt electrolysis = Na Cl:** (6 g/l).

**Attention:** Please note that the Ph of pool water always must be between 7.2 and 7.6.

**FR** IMPORTANT: Le manuel d'instructions que vous avez entre les mains contient des informations de première importance sur les mesures de sécurité à adopter au moment de l'installation et de la mise en service. Il est par conséquent indispensable que l'installateur et l'utilisateur lisent attentivement les instructions avant de commencer le montage et la mise en marche. Conservez ce manuel en vue de futures consultations sur le fonctionnement de cet appareil.

Pour optimiser le rendement du Lampe Immergée PAR56, il est recommandé de bien suivre les instructions qui vous sont données ci-dessous :

#### 1. CARACTÉRISTIQUES GÉNÉRALES:

Ce lampe a été conçu pour être utilisé entièrement submergé dans des piscines d'eau (T<sup>a</sup> max. 30°C). Il s'agit d'un appareil électrique de classe III avec une tension de sécurité très basse (12V avec courant alternatif). Selon la norme EN 50065, il s'agit d'une lampe classe 116. Le projecteur est conforme au degré de protection IPX8-2 m. Ce projecteur est conforme aux normes internationales de sécurité des luminaires, en particulier à la norme EN 60598-2-18: LUMINAIRES 2ème PARTIE: CONDITIONS NÉCESSAIRES PARTICULIÈRES SECTION 18 LUMINAIRES POUR PISCINES ET APPLICATIONS SIMILAIRES. Le fabricant n'est aucunement responsable du montage, de l'installation ou de la mise en marche suite à toute manipulation ou rajout de composants électriques qui ne se seraient pas produits chez lui.

#### 2. INSTALLATION:

- Le fait que la zone des connecteurs soit parfaitement isolée sera de la responsabilité de l'installateur.
- Les boîtiers de connexion doivent être situés au moins à 2 m du bord de la piscine ou de l'installation aquatique.
- Le transformateur de 230/12V qui alimente la lampe doit être installé à une distance de 3,5 m du bord de la piscine ou de l'installation aquatique.
- Les canalisations installées à moins de 3,5 m du bord de la piscine ne peuvent avoir aucun revêtement ni couverture métallique.

#### 3. SYSTÈME DE CONTRÔLE:

**3.1. LAMPES MONOCOLEUR:** Le branchement électrique des lampes monocoleur se limite à l'allumage et à l'extinction du système.

#### 3.2. LAMPES RGB:

- Appuyer sur le sélecteur pour activer la commande (A).

- Tirer l'antenne pour garantir une bonne couverture du signal (B).
  - Approcher la commande à une distance de 2 mètres au plus du projecteur.
- Le contrôle des lampes se fait moyennant la télécommande fournie avec la lampe. Elle permet de créer les ambiances suivantes : **1. Fade 1 / 2. Fade 2 / 3. Smooth / 4. Flash / 5. Rouge / 6. Pourpre / 7. Vert / 8. Cyan / 9. Bleu / 10. Blanc / 11. Orange / 12. Off.**
- Dans les deux cas, il faut vous assurer que la tension reçue par la lampe ne dépasse, en aucun cas, 12 VAC. La lampe ne doit fonctionner que s'il est immergé et fixé aux parois verticales de la piscine. Batterie de 12V type 23A.

#### 4. AVERTISSEMENTS CONCERNANT LA SÉCURITÉ:

- Si le câble flexible ou le cordon de ce luminaire est endommagé, il devra être exclusivement remplacé par le fabricant ou son service technique, ou une personne à qualification équivalente, afin d'éviter tout risque.
  - La source de lumière doit être remplacée uniquement par le fabricant, son service technique ou une personne agréée.
  - Il faut éviter tout contact avec la tension électrique.
  - Il faut respecter les normes de prévention des accidents en vigueur.
  - Pour ce faire, il faut en particulier respecter les normes IEC 364-7-702 : INSTALLATIONS ÉLECTRIQUES DANS L'INTÉRIEUR DES BÂTIMENTS. INSTALLATIONS SPÉCIALES. PISCINES.
  - Il faut débrancher la lampe du réseau pour effectuer toute opération d'entretien.
  - Ne pas le manipuler avec les pieds mouillés.
  - La lampe est conçue pour une utilisation UNIQUEMENT SUBMERGÉE DANS L'EAU et est conçue pour FONCTIONNER UNIQUEMENT AVEC UN TRANSFORMATEUR DE SÉCURITÉ.
  - Non adapté aux piscines et spas à eau chaude.
  - La lampe de LEDs PAR56 résiste aux traitements de la piscine décrite prochainement pourvu que les valeurs de la concentration ne dépassent pas les valeurs suivantes:  
TYPE DE TRAITEMENT (concentration dans l'eau):  
**Chlore** (2 mg/l), **Brome** (5 mg/l), **Électrolyse = Na Cl** (6 g/l).
- Attention:** Noter que le Ph de l'eau de la piscine toujours doit être comprise entre 7,2 et 7,6.

**ES** IMPORTANTE: El manual de instrucciones que usted tiene en sus manos, contiene información fundamental acerca de las medidas de seguridad a adoptar a la hora de la instalación y la puesta en servicio. Por ello, es imprescindible que tanto el instalador como el usuario lean las instrucciones antes de pasar al montaje y la puesta en marcha. Conserve este manual para futuras consultas acerca del funcionamiento de este aparato.

Para conseguir un óptimo rendimiento del la Lámpara subacuática PAR56, es conveniente observar las instrucciones que se indican a continuación:

#### 1. CARACTERÍSTICAS GENERALES:

Esta lámpara ha sido diseñada para utilizarse totalmente sumergida en agua (T<sup>a</sup> max. 30°C). Se trata de un aparato eléctrico de clase III con una muy baja tensión de seguridad (12 V con corriente alterna). Según norma EN 50065 la lámpara es de clase 116. La lámpara cumple con el grado de protección IPX8- 2 m. Esta lámpara cumple con las normas internacionales de seguridad de luminarias, en especial la norma EN 60598-2-18: LUMINARIAS PARTE 2: REQUERIMIENTOS PARTICULARES SECCIÓN 18 LUMINARIAS PARA PISCINAS Y APLICACIONES SIMILARES. El fabricante en ningún caso se responsabiliza del montaje, instalación o puesta en funcionamiento de cualquier manipulación o incorporación de componentes eléctricos que no se hayan llevado a cabo en sus instalaciones.

#### 2. INSTALACIÓN:

- Es responsabilidad del instalador que la zona de los conectores quede perfectamente aislada.
- Las cajas de conexión deben estar al menos a 2 m. del borde les la piscina o instalación acuática.
- El transformador de 230/12V que alimenta la lámpara debe estar instalado a una distancia de 3,5 m. del borde de la piscina o instalación acuática.
- Las canalizaciones instaladas a menos de 3,5 m del borde de la piscina no pueden tener ningún revestimiento ni cubierta metálica.

#### 3. SISTEMA DE CONTROL:

**3.1. LAMPARAS MONOCOLOR:** La conexión eléctrica de las lámparas monocolor consiste únicamente en encender y apagar el sistema.

#### 3.2. LÁMPARAS RGB:

- Pulse el selector lateral para activar el mando (A)

- Extender la antena para asegurar una buena cobertura de la señal (B).

- Aproximar el mando a una distancia máxima de 2 metros del proyector.
- El control de las lámparas es mediante el control remoto que se suministra con la lámpara. Permite crear los siguientes escenarios: **1. Fade 1 / 2. Fade 2 / 3. Smooth / 4. Flash / 5. Rojo / 6. Púrpura / 7. Verde / 8. Cian / 9. Azul / 10. Blanco / 11. Naranja / 12. Off.**
- En ambos casos debe asegurarse que bajo ningún concepto la tensión que recibe la lámpara sea superior a 12 VAC. La lámpara únicamente debe funcionar sumergida y fijada a las paredes verticales de la piscina. Batería de 12V tipo 23A.

#### 4. ADVERTENCIAS DE SEGURIDAD:

- Si el cable flexible o cordón de esta luminaria está dañado, debe sustituirse exclusivamente por el fabricante o su servicio técnico o una persona de cualificación equivalente con objeto de evitar cualquier riesgo.
  - La fuente de luz de esta luminaria debe reemplazarse únicamente por el fabricante, su servicio técnico o persona cualificada equivalente.
  - Se debe evitar entrar en contacto con la tensión eléctrica.
  - Se deben respetar las normas vigentes para la prevención de accidentes.
  - A tal respecto, se deben cumplir las normas IEC 364-7-702: INSTALACIONES ELÉCTRICAS EN EDIFICIOS. INSTALACIONES ESPECIALES. PISCINAS.
  - Cualquier operación de mantenimiento debe realizarse con el proyector desconectado de la red.
  - No manipular con los pies mojados.
  - La lámpara está diseñada PARA USAR ÚNICAMENTE SUMERGIDA EN AGUA y está concebida PARA FUNCIONAR ÚNICAMENTE CON UN TRANSFORMADOR DE SEGURIDAD.
  - No apta para piscinas y SPAs de agua caliente.
  - La lámpara de LEDs PAR56 resiste a los tratamientos de piscina descritos seguidamente siempre que los valores de concentración no superen los siguientes valores:  
TIPO DE TRATAMIENTO (concentración del agua):  
**Cloro** (2 mg/l), **Bromo** (5 mg/l) , **Electrólisis de sal = Na Cl:** (6 g/l).
- Atención:** el Ph del agua de la piscina siempre debe estar entre 7,2 y 7,6.

**IT** IMPORTANTE: Il manuale d'istruzioni in suo possesso contiene informazioni fondamentali sulle misure di sicurezza da adottare per l'installazione e la messa in servizio. Per ciò è imprescindibile che sia l'installatore che l'utente leggano le istruzioni prima di iniziare il montaggio e la messa in servizio. Conservi questo manuale per poter consultare in futuro in merito al funzionamento di questo apparecchio.

Per ottenere un ottimo rendimento della Lampada Subacquea PAR56, è conveniente fare attenzione alle seguenti istruzioni:

#### 1. CARATTERISTICHE GENERALI:

Questa lampada è stato disegnata per essere utilizzata totalmente sommersa in acqua (T<sup>a</sup> max. 30°C). Si tratta di un apparecchio elettrico di Classe III con una bassissima tensione di sicurezza (12 V con corrente alternata). Il proiettore comple con il grado di protezione IPX8 - 2m. Questa lampada segue le norme internazionali di sicurezza d'illuminazione, specialmente la norma EN 60598-2-18: ILLUMINAZIONE PARTE 2: PRESCRIZIONI PARTICOLARI SEZIONE 18 ILLUMINAZIONE PER PISCINE E APPLICAZIONI SIMILARI. Il fabbricante rifiuta qualsiasi responsabilità per il montaggio, l'installazione o la messa in funzione di componenti elettrici che sono stat i manipolati o introdotti al di fuori dei suoi stabilimenti.

#### 2. INSTALLAZIONE:

- L'installatore ha la responsabilità di isolare perfettamente la zona dei connettori.
- Le scatole di connessione devono stare ad almeno 2 metri di distanza dal bordo della piscina o dell'installazione acquatica.
- Il trasformatore da 230/12 V che alimenta la lampada deve essere installato ad una distanza di 3,5 metri dal bordo della piscina o dell'installazione acquatica.
- Le canalizzazioni installate a meno di 3,5 metri dal bordo della piscina non devono avere alcun rivestimento né copertura metallica.

#### 3. SISTEMI DI CONTROLLO:

**3.1. LAMPADAS MONOCOLOR:** Il collegamento elettrico delle lampade monocolore consiste unicamente nell'accensione e nello spegnimento del sistema.

#### 3.2. LAMPADAS RGB:

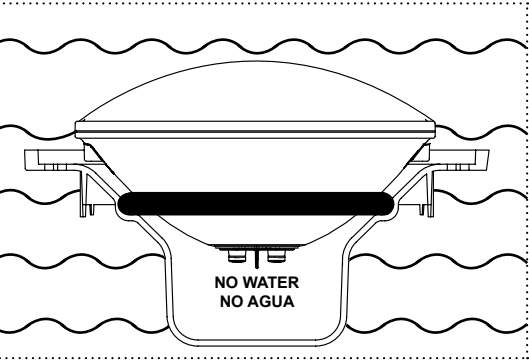
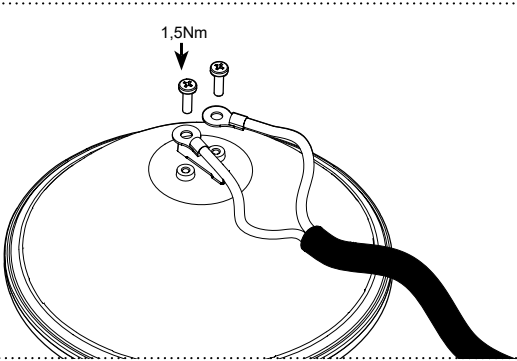
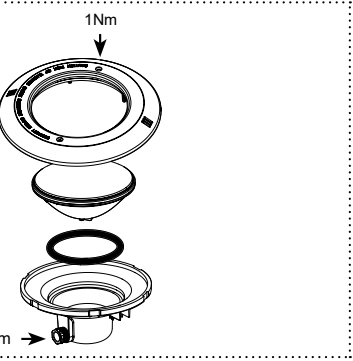
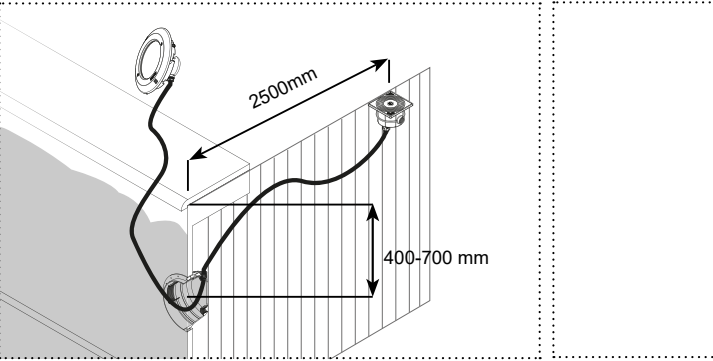
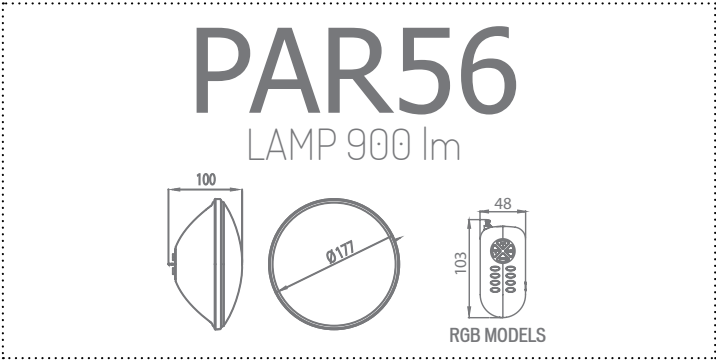
- Premere il selettore laterale per attivare il comando (A).

- Estendere l'antenna per garantire una buona copertura del segnale (B).

- Aproximar el mando a una distancia máxima de 2 metros del proyector.
- Le lampade si controllano mediante il dispositivo di controllo a distanza fornito in dotazione con le medesime. Nello specifico, è possibile creare i seguenti ambienti: **1. Fade 1 / 2. Fade 2 / 3. Smooth / 4. Flash / 5. Rosso / 6. Viola / 7. Verde / 8. Ciano / 9. Blu / 10. Bianco / 11. Arancione / 12. Off.**
- In entrambi i casi si renderà necessario assicurarsi che la tensione che riceva la lampada non sia superiore a 12 VAC, per nessun concetto. Il proiettore deve funzionare unicamente sotto l'acqua, fissato alle pareti verticali della piscina. Batteria da 12 V tipo 23A.

#### 4. AVVERTEHZE DI SICUREZZA:

- In caso di danni al cavo flessibile o alla corda della luce, rivolgersi esclusivamente al produttore, al rispettivo personale di assistenza tecnica o a una persona in possesso di qualifica equivalente per la rispettiva sostituzione in modo tale da evitare qualsiasi rischio.
  - La sorgente luminosa di questo dispositivo può essere sostituita solo dal produttore, dal rispettivo personale di assistenza tecnica o da una persona in possesso di qualifica equivalente.
  - Si deve evitare di entrare in contatto con la tensione elettrica.
  - Si devono rispettare le norme vigenti per la prevenzione d'incidenti.
  - A tal proposito, si devono rispettare le norme IEC 364-7-702: INSTALLAZIONI ELETTRICHE IN EDIFICI. INSTALLAZIONI SPECIALI. PISCINE.
  - Qualsiasi operazione di manutenzione deve essere eseguita con il proiettore scollegato dalla rete.
  - No opere con i piedi bagnati.
  - La lampada è concepita PER ESSERE USATA UNICAMENTE IMMERSA NELL'ACQUA ed è concepita PER FUNZIONARE UNICAMENTE CON UN TRASFORMATORE DI SICUREZZA.
  - Non adatta per piscine e SPA con acqua calda.
  - La lampada de LEDs PAR56 resiste ai trattamenti di piscina descritto prossimamente a condizione che i valori di concentrazione non superano i valori seguenti:  
TIPO DI TRATTAMENTO (concentration in water):  
**Cloro** (2mg/l), **Bromo** (5 mg/l), **Elettrolisi di sal = Na Cl** (6 g/l).
- Attenzione:** Notare che il Ph dell'acqua della piscina deve sempre estare compresa tra 7,2 e 7,6.





## EN PRODUCT GUARANTEE

**1.** In accordance with these provisions, SACOPA, S.A.U. (Pol. Ind. Poliger Sud – Sector I, 17854 Sant Jaume de Llierca · SPAIN) “The Manufacturer” hereby guarantees that the product corresponding to this guarantee does not contain whatsoever non-conformity when it is delivered.

**2.** The delivery of the Product does not include installation. The Manufacturer hereby declines whatsoever responsibility for the incorrect or faulty installation of the Product.

**3.** The Legal Guarantee Period for the product is two years, following its delivery to the consumer. Completed delivery will be considered as that made on the date that appears on the proof of purchase on the corresponding invoice or on the delivery note if this was made later. For this guarantee to be effective, the consumer must provide proof that the Product is under guarantee by presenting the supporting documents for the acquisition or delivery of the goods referred to.

**4.** If, during the Legal Term of Guarantee, the consumer were to report a non-conformity of the Product attributable to the origin, identity or suitability of the Product in accordance with its nature, purpose and applicable regulations and should he demonstrate that the Product is under warranty, the seller will repair or replace the Product on his own account in the place he considers appropriate, unless it is impossible or disproportionate.

**5.** When the Product cannot be repaired or replaced, the consumer may request a proportional reduction of the price or, if the non-conformity makes the Product unusable for its purpose, the termination of the contract of sale.

**6.** The parts repaired or replaced by virtue of this guarantee will not extend the term of guarantee for the original Product; however, they will be covered by their own guarantee.

**7.** Six months after the purchase of the Product, the consumer who reports a non-conformity must demonstrate the origin and existence of the fault that is reported.

**8.** This Certificate of Guarantee does not limit or prejudice the rights that correspond to consumers by virtue of mandatory national legislation.

**9.** For this guarantee to be effective, the consumer must demonstrate that he has followed the Manufacturer’s instructions and indications to the letter as provided on the documentation delivered with the Product, when they are applicable in accordance with the range and model of the Product, including the calendar for the replacement, maintenance and cleaning of the parts and components of the product.

**10.** The guarantee excludes faults and deterioration caused by the following:

- Negligence, lack of due care, handling, transport or use of the product.
- Inappropriate environments or conditions: as an information and not as a limitation, the Manufacturer indicates that environments or conditions will be considered inappropriate if the functioning is in environments with a temperature upper to the 30 Centigrade degrees. And, in the case of swimming pools, the treatments of cleaning of swimming pools that exceed the following conditions:
  - Swimming pool treatment, chlorine (Cl) : 2 mg/l
  - Swimming pool treatment, bromine (Br) : 5 mg/l
  - Swimming pool treatment, salt electrolysis (Na Cl + Vdc) : 6 g/l (Vdc 24 V) pH : between 7,2 and 7,6
- Failure to follow the Manufacturer’s indications and the specifications given in the instructions, warnings or whatsoever other documentation provided with the Product.
- Insufficient or inappropriate maintenance of the environmental conditions and of the Product.
- Partial or full modifications to the Product without prior authorisation in writing from the Manufacturer.
- Causes of force majeure, fire, frosts, flooding, lightning or whatsoever other unforeseen disaster of whatsoever origin.
- Causes beyond the scope of or external to the Product, such as its storage outdoors or in closed places with chemical products, which may give rise to adverse ambient conditions.
- The uncontrolled discharge of chemical products or agents onto the Product.
- In the case of underwater leds lighting: Electrical escapes of any product in contact with the water of the installation.
- Those which, although not included in the foregoing, may be excluded owing to the fact that they cannot be attributed to a material fault or to the manufacturing process.

**11.** The guarantee also excludes the Products on which the consumer or whatsoever third party has completed or started repair work, modifications or adjustments without the Manufacturer’s prior consent.

## ES GARANTÍA DE PRODUCTO

**1.** De acuerdo con estas disposiciones, SACOPA, S.A.U. (Pol. Ind. Poliger Sud – Sector I ,17854 Sant Jaume de Llierca · SPAIN) “el Fabricante” garantiza que el producto correspondiente a esta garantía no presenta ninguna falta de conformidad en el momento de su entrega.

**2.** La entrega del Producto no incluye instalación. El Fabricante no asume responsabilidad por la incorrecta o defectuosa instalación del mismo.

**3.** El Período de Garantía Legal para el producto es de dos años, contados a partir de su entrega al consumidor. Se entenderá realizada la entrega en la fecha que figure en el justificante de compra, en la factura correspondiente o en el albarán de entrega si ésta fuera posterior. Para la efectividad de la presente garantía, el consumidor deberá acreditar que el Producto se encuentra en garantía mediante la exhibición de la documentación acreditativa de la adquisición o entrega a la que se ha hecho referencia.

**4.** Si, durante el Período de Garantía Legal, el consumidor notificara una falta de conformidad del Producto imputable al origen, identidad o idoneidad del producto de acuerdo con su naturaleza, finalidad y con las normas que le sean aplicables, y acreditara que el producto está en garantía, el vendedor reparará o sustituirá el Producto a su propio coste en el lugar donde considere oportuno, salvo que ello sea imposible o desproporcionado.

**5.** Cuando no se pueda reparar o sustituir el Producto, el consumidor podrá solicitar una reducción proporcional del precio o, si la falta de conformidad convirtiera al producto en inhábil para el fin a que se destina, la resolución del contrato de venta.

**6.** Las partes sustituidas o reparadas en virtud de esta garantía no ampliarán el plazo de la garantía del Producto original, si bien dispondrán de su propia garantía.

**7.** Transcurridos seis meses desde la adquisición del Producto, el consumidor que alegue falta de conformidad deberá acreditar el origen y la existencia del defecto alegado.

**8.** El presente Certificado de Garantía no limita o prejuzga los derechos que correspondan a los consumidores en virtud de normas nacionales de carácter imperativo.

**9.** Para la eficacia de esta garantía, el consumidor deberá acreditar que ha cumplido estrictamente las indicaciones e instrucciones del Fabricante incluidas en la documentación que acompaña al Producto, cuando éstas resulten aplicables según la gama y modelo del Producto, incluido el calendario para la sustitución, mantenimiento o limpieza de piezas o componentes del producto.

**10.** Quedan excluidos de la garantía los desperfectos o deterioros debidos a:

- Negligencias o imprudencias de instalación, manipulación, transporte o uso del producto.
- Ambientes o condiciones inadecuados: a título informativo y no limitativo el Fabricante advierte que se considerarán ambientes o condiciones inadecuadas el funcionamiento en ambientes con una temperatura ambiental superior a los 30º C , y en el caso de piscinas, los tratamientos de limpieza de piscina que superen las siguientes condiciones:
  - Tratamiento piscina, cloro (Cl) : 2 mg/l
  - Tratamiento piscina, bromo (Br) : 5 mg/l
  - Tratamiento piscina, electrolisis de sal (Na Cl + Vcc) : 6 g/l (Vcc 24 V) pH : entre 7,2 y 7,6

• Falta de cumplimiento de las indicaciones del Fabricante y de lo especificado en las instrucciones, advertencias o cualquier otra documentación que acompañe al Producto.

- Mantenimiento insuficiente o inadecuado, tanto de las condiciones ambientales, como del Producto.
- Modificaciones totales o parciales del producto, sin autorización previa escrita por el fabricante.
- Causas de fuerza mayor, incendios, heladas, inundaciones, rayos o cualquier otra catástrofe imprevista de cualquier origen.
- Causas ajenas o externas al Producto, como su almacenamiento a la intemperie o en lugares cerrados conjuntamente con productos químicos, donde puedan existir unas condiciones ambientales adversas.
- El vertido incontrolado sobre el Producto de agentes o productos químicos.
- En el caso de leds subacuáticos: Fugas eléctricas de cualquier producto en contacto con el agua de la instalación
  - Aquéllos que, sin estar contemplados en los puntos anteriores, puedan ser excluidos por no ser imputables ni a un defecto del material, ni a su proceso de fabricación.

**11.** Quedan asimismo excluidos de garantía los Productos en los que el consumidor o un tercero hubieran realizado o iniciado reparaciones, modificaciones o ajustes sin el consentimiento previo del Fabricante.

## FR GARANTIE DE PRODUIT

**1.** En accord avec ces dispositions, SACOPA, S.A.U. (Pol. Ind. Poliger Sud – Sector I, 17854 Sant Jaume de Llierca · SPAIN) dénommé ci-après «le Fabricant» assure que le produit correspondant à cette garantie ne présente aucun défaut de conformité au moment de sa livraison.

**2.** La livraison du Produit n’inclut pas l’installation. Le Fabricant n’assume pas la responsabilité d’une installation incorrecte ou défailante de celui-ci.

**3.** La Durée de la Garantie Légale du produit est de deux ans à compter de sa livraison au consommateur. La livraison sera considérée comme étant réalisée à la date figurant sur le justificatif d’achat, sur la facture correspondante ou le bon de livraison si celle-ci est postérieure. Aux fins d’assurer l’effectivité de la présente garantie, le consommateur devra accréditer que le Produit est sous garantie au moyen de la documentation établissant ladite acquisition ou livraison.

**4.** Si pendant la Durée de Garantie Légale, le consommateur notifie un défaut de conformité du Produit imputable à l’origine, identité ou idoneité du produit en accord avec sa nature, finalité et selon les règles qui lui sont applicables, et accrédite que le produit est sous garantie, le vendeur réparera ou remplacera à sa charge le Produit sur les lieux qu’il considère opportun, sauf si cela s’avère impossible ou disproportionné.

**5.** En cas d’impossibilité de réparer ou de remplacer le Produit, le consommateur pourra demander une réduction proportionnelle du prix ou la résiliation du contrat de vente si le défaut de conformité rend le produit inutilisable pour la finalité à laquelle il est destiné.

**6.** Le fait que des parties aient été remplacées ou réparées au titre de cette garantie ne prolongera pas la durée de la garantie du Produit original, dès lors que lesdites parties disposeront de leur propre garantie.

**7.** Six mois après l’acquisition du Produit, le consommateur qui considère qu’il existe un défaut de conformité devra accréditer l’origine et l’existence du défaut en cause.

**8.** Le présent Certificat de Garantie ne limite ni préjuge les droits qui correspondent aux consommateurs au titre de la réglementation nationale obligatoire.

**9.** Aux fins d’assurer l’efficacité de cette garantie, le consommateur devra accréditer qu’il a strictement respecté les indications et les instructions du Fabricant, y compris celles figurant dans la documentation jointe au Produit lorsqu’elles sont applicables selon la gamme et le modèle du Produit. Cela comprend également le calendrier pour le remplacement, l’entretien ou le nettoyage des pièces ou des composants du produit.

**10.** Sont exclus de la garantie les imperfections ou les détériorations dues à:

- Négligences ou imprudences lors de l’installation, manipulation, transport ou usage du produit.
- Environnements ou conditions inadéquats : à titre informatif et non limitatif, le Fabricant avertit que seront considérés comme des environnements ou des conditions inadéquats le fonctionnement dans des environnements à une température ambiante supérieure à 30 ° C, et dans le cas des piscines, les traitements de nettoyage de piscine dépassant les conditions suivantes:
  - Traitement piscine, chlore (Cl) : 2 mg/l
  - Traitement piscine, brome (Br) : 5 mg/l
  - Traitement piscine, électrolyseur au sel (Na Cl + Vcc) : 6 g/l (Vcc 24 V) pH : entre 7,2 et 7,6

• Non-respect des indications du Fabricant et des précisions figurant dans les instructions, les avertissements ou toute autre documentation jointe au Produit.

- Entretien insuffisant ou inadéquat, tant des conditions environnementales que du Produit.
- Modifications totales ou partielles du produit sans autorisation préalable écrite du Fabricant.
- Cas de force majeure, incendies, gel, inondations, foudre ou toute autre catastrophe imprévue quelle que soit son origine.
- Causes étrangères ou externes au Produit comme le fait de ranger celui-ci en l’exposant aux intempéries ou dans les lieux fermés à côté d’autres produits chimiques où certaines conditions environnementales défavorables pourraient exister.
- Le déversement incontrôlé sur le Produit d’agents ou de produits chimiques.
- Concernant les leds submersibles : Fuites électriques d’un produit quel qu’il soit en contact avec l’eau de l’installation.
- Les cas qui, sans figurer aux points antérieurs, peuvent être exclus en ce qu’ils ne sont imputables ni à un défaut de matériel, ni au processus de fabrication du produit.

**11.** De même, sont exclus de la garantie les Produits pour lesquels le consommateur ou un tiers aurait réalisé ou commencé à réaliser des réparations, modifications ou ajustements sans le consentement préalable du Fabricant.

## IT GARANZIA SUL PRODOTTO

**1.** Ai sensi di queste disposizioni, SACOPA, S.A.U. (Pol. Ind. Poliger Sud – Sector I, 17854 Sant Jaume de Llierca · SPAIN) qui di seguito “il Fabricante” garantisce che il prodotto corrispondente a questa garanzia è esente da difetti di conformità al momento della consegna.

**2.** Nella consegna del Prodotto l’installazione non è inclusa. Il Fabricante non si assume nessuna responsabilità in caso di installazione incorretta o difettosa dello stesso.

**3.** Fermo restando i prodotti dotati di garanzia commerciale aggiuntiva, come al punto 12, il Período di Garanzia Legale del prodotto è di due anni, calcolati a decorrere dalla data di consegna al consumatore. Come data di consegna si considererà quella indicata sulla prova di acquisto, sulla fattura corrispondente o sulla bolla di consegna, se posteriore. Ai fini della validità della presente garanzia, il consumatore dovrà allegare che il Prodotto è in garanzia mostrando il documento di acquisto o di consegna sopra citato.

**4.** Se durante il Período di Garanzia Legale il consumatore denuncerà un difetto di conformità del Prodotto imputabile all’origine, all’identità o all’idoneità del prodotto, in base alla natura, alla finalitá e alle norme applicabili allo stesso e allegherá che il prodotto è in garanzia, il venditore riparerà o sostituirá il Prodotto a proprie spese nel luogo che consideri opportuno, a meno che l’operazione non risulti impossibile o dismisurata.

**5.** Se fosse impossibile riparare o sostituire il Prodotto, il consumatore potrà richiedere una riduzione proporzionale del prezzo o, nel caso in cui il difetto di conformità rendesse il prodotto inidoneo all’uso per cui è destinato, la risoluzione del contratto di vendita.

**6.** I pezzi sostituiti o riparati in garanzia non amplieranno la durata della garanzia del Prodotto originale, benché siano coperti da garanzia propria.

**7.** Trascorsi sei mesi dalla data di acquisto del Prodotto, il consumatore che denuncia un difetto di conformità del prodotto dovrà allegare l’origine e l’esistenza del difetto denunciato.

**8.** Il presente Certificato di Garanzia non limita né pregiudica i diritti dei consumatori ai sensi delle norme nazionali a carattere imperativo.

**9.** Ai fini della validità di questa garanzia, il consumatore dovrà allegare di essersi attenuto strettamente alle indicazioni e alle istruzioni del Fabricante indicate nella documentazione che accompagna il Prodotto, nei casi in cui queste siano applicabili in base alla gamma e al modello del Prodotto, includendo il calendario per la sostituzione, la manutenzione e la pulizia dei pezzi e dei componenti del prodotto.

**10.** La garanzia non copre guasti e usure dovuti a:

- Negligenze o imprudenze nell’installazione, manipolazione, trasporto e uso del prodotto.
- Ambienti e condizioni inadeguati: a titolo informativo e non limitativo il Fabricante avverte che si considerano ambienti e condizioni inadeguate i seguenti casi i) il funzionamento in ambienti la cui temperatura superi i 30º C e, nel caso di piscine ii) i trattamenti per la pulizia della piscina che superano le seguenti condizioni:
  - Trattamento piscina, cloro (Cl) : 2 mg/l
  - Trattamento piscina, bromo (Br) : 5 mg/l
  - Trattamento piscina, elettrolisi del sale (Na Cl + Vcc) : 6 g/l (Vcc 24 V) pH: tra 7,2 e 7,6

• Non adempienza alle indicazioni del Fabricante e di quanto specificato nelle istruzioni, nelle avvertenze e in qualsiasi altro documento che accompagna il Prodotto.

- Manutenzione insufficiente o inadatta, sia per quanto riguarda le condizioni ambientali che le condizioni del prodotto.
- Modifiche totali o parziali del prodotto che non siano state anteriormente autorizzate per iscritto dal fabbricante.
- Cause di forza maggiore, incendi, gelate, inondazioni, fulmini e qualsiasi altra catastrofe imprevista di qualsiasi origine.
- Cause esterne o non derivanti dal Prodotto, ad esempio l’essere lasciato alle intemperie o in luoghi chiusi assieme a prodotti chimici, in cui possano esistere condizioni ambientali avverse.
- Lo scarico incontrollato sul Prodotto di agenti o prodotti chimici.
- Nel caso di led subacquei: fughe elettriche derivanti da qualsiasi prodotto a contatto con l’acqua dell’installazione.
- I casi non contemplati ai punti precedenti, che possono essere esclusi in quanto non imputabili né a un difetto di materiale, né al processo di fabbricazione.

**11.** Rimangono, inoltre, esclusi dalla garanzia i Prodotti sui quali il consumatore o terzi abbiano realizzato o dato inizio ad azioni di riparazione, modifica o configurazione senza il consenso del Fabricante.

**1.** Gemäß diesen Bestimmungen garantiert SACOPA, S.A.U. (Pol. Ind. Poliger Sud – Sector I, 17854 Sant Jaume de Llierca · SPANIEN) “der Hersteller”, dass das Produkt, für das diese Garantie gilt, zum Zeitpunkt seiner Lieferung keinen Mangel aufweist.

**2.** Die Installation ist in der Produktlieferung nicht inbegriffen. Der Hersteller haftet nicht für eine falsche oder mangelhafte Installation des Produkts.

**3.** Der gesetzliche Garantiezeitraum für das Produkt beträgt zwei Jahre ab seiner Übergabe an den Verbraucher. Die Übergabe versteht sich ab dem Datum durchgeführt, das auf dem Kaufbeleg, der zugehörigen Rechnung oder dem Lieferschein angegeben ist, falls letzteres später liegt. Damit diese Garantie wirksam wird, muss der Verbraucher nachweisen, dass sich das Produkt noch im Garantiezeitraum befindet, indem er den erwähnten Kauf- oder Lieferbeleg vorlegt.

**4.** Wenn der Verbraucher während des gesetzlichen Garantiezeitraums einen Mangel des Produkts meldet, der auf die Herkunft, die Art oder die Eignung des Produkts aufgrund seines Wesens, seiner Bestimmung und der auf es anwendbaren Vorschriften zurückzuführen ist, und nachweisen kann, dass das Produkt in Garantie ist, muss der Verkäufer das Produkt auf eigene Kosten an dem Ort seiner Wahl reparieren oder ersetzen, es sei denn, dies ist unmöglich oder unverhältnismäßig.

**5.** Wenn das Produkt nicht repariert oder ersetzt werden kann, kann der Verbraucher eine anteilige Reduzierung des Preises fordern, bzw. wenn der Mangel das Produkt für seine bestimmungsgemäße Verwendung unbrauchbar macht, die Auflösung des Kaufvertrags verlangen.

**6.** Die im Rahmen dieser Garantie ersetzten oder reparierten Teile verlängern den Garantiezeitraum des Originalprodukts nicht, haben aber eine eigene Garantie.

**7.** Nach Ablauf von sechs Monaten ab dem Erwerb des Produkts muss der Verbraucher, der einen Mangel meldet, den Ursprung und das Vorliegen des angeführten Mangels nachweisen.

**8.** Das vorliegende Garantiezertifikat schränkt die Rechte der Verbraucher, die diesen nach zwingend anwendbarem Landesrecht zustehen, nicht ein und greift ihnen nicht vor.

**9.** Damit diese Garantie wirksam wird, muss der Verbraucher nachweisen, dass er die Anweisungen und Anleitungen des Herstellers in der dem Produkt beiliegenden Dokumentation strikt eingehalten hat, insoweit diese auf die Reihe und das Modell des Produkts anwendbar sind, einschließlich des Kalenders für die Ersetzung, Wartung oder Reinigung der Teile oder Komponenten des Produkts.

**10.** Von der Garantie ausgeschlossen sind die Mängel und Schäden, die auf Folgendes zurückzuführen sind:

• Fahrlässigkeit oder Unvorsichtigkeit bei der Installation, der Handhabung, dem Transport oder der Verwendung des Produkts.

• Unangemessene Umgebung oder Bedingungen: in aufzählender und nicht einschränkender Weise weist der Hersteller darauf hin, dass als unangemessene Umgebung oder Bedingungen der Betrieb in bei einer Umgebungstemperatur von über 30° C gilt; ebenso im Fall von Schwimmbädern jede Schwimmbadreinigung, die folgende Grenzwerte überschreitet:

Schwimmbadbehandlung, Chlor (Cl): 2 mg/l

Schwimmbadbehandlung, Brom (Br): 5 mg/l

Schwimmbadbehandlung, Salzelektrolyse (Na Cl + Vcc) : 6 g/l (Vcc 24 V)

pH : von 7,2 bis 7,6

• Nichteinhaltung der Anweisungen des Herstellers und des Inhalts der Anleitungen, Hinweise oder sonstigen Unterlagen, die dem Produkt beiliegen.

• Unzureichende oder unangemessene Wartung, sowohl hinsichtlich der Umgebungsbedingungen als auch des Produkts.

• Vollständige oder teilweise Veränderung des Produkts, ohne vorherige schriftliche Genehmigung seitens des Herstellers.

• Ursachen höherer Gewalt, Brände, Kälteeinbrüche, Überschwemmungen, Blitze oder jede sonstige unvorhersehbare Katastrophe jeglichen Ursprungs.

• Produktfremde bzw. nicht dem Produkt zuzuschreibende Ursachen, wie die Aufbewahrung im Freien oder an geschlossenen Orten zusammen mit Chemikalien, wo widrige Umgebungsbedingungen herrschen können.

• Das unkontrollierte Ausschütten von chemischen Mitteln oder Produkten über dem Produkt.

• Im Fall von Unterwasser-LEDs: Elektrische Lecks jeglicher Produkte, die in Kontakt mit dem Wasser der Anlage kommen

• Alle Ursachen, die nicht in den obigen Punkten enthalten sind, aber ausgeschlossen werden können, weil sie weder auf einen Material- noch auf einen Fertigungsfehler zurückgeführt werden können.

**11.** Ebenfalls von der Garantie ausgeschlossen sind die Produkte, bei denen der Verbraucher oder ein Dritter Reparaturen, Änderungen oder Anpassungen ohne die vorherige Zustimmung des Herstellers durchgeführt oder begonnen hat.

**1.** Σύμφωνα με αυτές τις διατάξεις, SACOPA, S.A.U. (Pol. Ind. Poliger Sud – Sector I , 17854 Sant Jaume de Llierca SPAIN) Ο «Κατασκευαστής» εγγυάται δια της παρούσης ότι το προϊόν που αντιστοιχεί σε αυτή την εγγύηση δεν περιέχει καμία μη συμμόρφωση κατά την παράδοσή του.

**2.** Η παράδοση του Προϊόντος δεν περιλαμβάνει την εγκατάσταση. Ο Κατασκευαστής αποποιείται δια της παρούσης οποιαδήποτε ευθύνη για τη λανθασμένη ή ελαττωματική εγκατάσταση του Προϊόντος.

**3.** Η Νόμιμη Περίοδος Εγγύησης για το προϊόν είναι δύο έτη μετά από την παράδοση του στον πελάτη. Ως ημερομηνία παράδοσης θα θεωρείται αυτή που αναγράφεται στο αποδεικτικό αγοράς στο αντίστοιχο τιμολόγιο ή στο σημείωμα παράδοσης, εάν η παράδοση πραγματοποιηθεί σε μεταγενέστερη ημερομηνία. Για να τεθεί σε ισχύ αυτή η εγγύηση, ο καταναλωτής πρέπει να αποδείξει ότι το Προϊόν εξακολουθεί να καλύπτεται από την Εγγύηση, προσκομίζοντας τα έγγραφα απόκτησης ή παράδοσης του εν λόγω προϊόντος.

**4.** Εάν, κατά τη διάρκεια της Νόμιμης Περιόδου της Εγγύησης, ο καταναλωτής αναφέρει μια μη συμμόρφωση του Προϊόντος, η οποία αποδίδεται στην προέλευση, την ταυτότητα ή την καταλληλότητα του Προϊόντος σύμφωνα με τη φύση, τον σκοπό του και τους ισχύοντες κανονισμούς, και σε περίπτωση που αποδείξει ότι Προϊόν καλύπτεται από την Εγγύηση, ο πωλητής θα επισκευδάσει ή θα αντικαταστήσει το Προϊόν με δική του πρωτοβουλία και στην τοποθεσία που θεωρεί ενδεδειγμένη, εκτός αν αυτό είναι ανέφικτο ή δυσανάλογο.

**5.** Εάν η επισκευή ή η αντικατάσταση του Προϊόντος δεν είναι εφικτή, ο καταναλωτής μπορεί να ζητήσει την αναλογική μείωση της τιμής ή, εάν η μη συμμόρφωση καθιστά το Προϊόν μη χρησιμοποίησιμο για τον σκοπό του, τον τερματισμό της σύμβασης εγγύησης.

**6.** Τα εξαρτήματα που επισκευάζονται ή αντικαθίστανται δύνამει της παρούσας εγγύησης δεν παραιτούν την περίοδο ισχύος της εγγύησης του αρχικού Προϊόντος. Ωστόσο, καλύπτονται από δική τους εγγύηση.

**7.** Έξι μήνες μετά την αγορά του Προϊόντος, ο καταναλωτής που επιθυμεί να αναφέρει μια μη συμμόρφωση, πρέπει να αποδείξει την προέλευση και την ύπαρξη του σφάλματος που αναφέρει.

**8.** Αυτό το Πιστοποιητικό Εγγύησης δεν περιορίζει και δεν θέτει εν αμφιβόλω τα δικαιώματα των καταναλωτών που απορρέουν από την υποχρεωτική εθνική νομοθεσία.

**9.** Για να είναι αποτελεσματική αυτή η εγγύηση, ο καταναλωτής πρέπει να αποδείξει ότι έχει ακολουθήσει πιστά τις οδηγίες και τις υποδείξεις του Κατασκευαστή, όπως αυτές παρέχονται με την τεκμηρίωση που συνοδεύει το Προϊόν και όπου αυτές ισχύουν σύμφωνα με τη σειρά και το μοντέλο του Προϊόντος, συμπεριλαμβανομένου του χρονοδιαγράμματος για την αντικατάσταση, τη συντήρηση και τον καθαρισμό των εξαρτημάτων και των στοιχείων του προϊόντος.

**10.** Η εγγύηση εξαιρεί τα σφάλματα και την επιδείνωση που προκαλείται από τα ακόλουθα:

• Αμέλεια, έλλειψη σωστής φροντίδας, χειρισμός, μεταφορά ή χρήση του προϊόντος.

• Μη ενδεδειγμένο περιβάλλον ή συνθήκες: πληροφοριακά και όχι εν ειδη περιορισμού, ο Κατασκευαστής δηλώνει ότι τα περιβάλλοντα ή οι συνθήκες θα θεωρούνται ακατάλληλα εάν ο εξοπλισμός λειτουργεί σε περιβάλλον με θερμοκρασία άνω των 30 βαθμών κελσίου. Όσον αφορά τις πσίνες, τα προϊόντα καθαρισμού πσίνας που υπερβαίνουν τις εξής τιμές:

Προϊόν επεξεργασίας υδάτων πσίνας, χλώριο (Cl): 2 mg/l

Προϊόν επεξεργασίας υδάτων πσίνας, βρώμιο (Cl): 5 mg/l

Προϊόν επεξεργασίας υδάτων πσίνας, ηλεκτρόλυση αλάτων (NaCl + Vdc): 6 g/l (Vdc 24 V)

pH: από 7,2 έως 7,6

• Μη τήρηση των υποδείξεων και των προδιαγραφών του Κατασκευαστή, οι οποίες δίδονται με τις οδηγίες, τις προειδοποιήσεις και τα υπόλοιπα έγγραφα τεκμηρίωσης που παρέχονται με το προϊόν.

• Ανεπαρκής ή μη ενδεδειγμένη συντήρηση των περιβαλλοντικών συνθηκών και του Προϊόντος.

• Μερικές ή πλήρεις τροποποιήσεις του Προϊόντος, χωρίς προηγούμενη γραπτή έγκριση από τον Κατασκευαστή.

• Λόγιο ανωτέρας βίας, πυρκαγιά, παγετός, πλημμύρα, κεραυνοί ή οποιαδήποτε άλλη απρόβλεπτη καταστροφή ανεξαρτήτως προέλευσης.

• Λόγοι που δεν εμπίπουν στο πεδίο εφαρμογής ή είναι εξωτερικοί σε σχέση με το προϊόν, όπως η φύλαξη του σε εξωτερικό χώρο ή σε κλειστούς χώρους με χημικά προϊόντα, τα οποία μπορεί να δημιουργήσουν δυσμενείς περιβαλλοντικές συνθήκες.

• Μη ελεγχόμενη έκλυση χημικών προϊόντων ή παραγόντων στο Προϊόν.

• Σε περίπτωση υποβρύχιου φωτισμού με led: Διαρροές ηλεκτρικού ρεύματος οποιοδήποτε προϊόντος που έρχται σε επαφή με το νερό της εγκατάστασης.

• Όσες περιπτώσεις, παρόλο που δεν περιλαμβάνονται στις προαναφερόμενες, μπορούν να εξαιρεθούν επειδή δεν μπορούν να αποδοθούν σε σφάλμα υλικού ή στη διαδικασία κατασκευής.

**11.** Η εγγύηση εξαιρεί επίσης τα Προϊόντα, στα οποία ο καταναλωτής ή οποιοσδήποτε άλλος τρίτος έχει ξεκινήσει ή ολοκληρώσει εργασίες επισκευής, τροποποιήσεις ή ρυθμίσεις, χωρίς την πρότερη συγκατάθεση του Κατασκευαστή.

**1.** وفق هذه الأحكام، تضمن شركة , SACOPA, S.A.U. (Pol. Ind. Poliger Sud – Sector I , 17854 Sant Jaume de Llierca · SPAIN) ("الشركة المصنعة") بموجب هذا أن المنتج موضوع هذا

الضمان لا يحتوي على أي عدم مطابقة مهما تكن طبيعتها في وقت تسليمه.

**2.** لا يتضمن تسليم المنتج إجراء التركيب؛ وترفض "الشركة المصنعة" بموجب هذا تحمل أي مسؤولية مهما كانت طبيعتها عن التركيب غير الصحيح أو المعيب لهذا المنتج.

**3.** مدة الضمان القانوني لهذا المنتج هي عامان، عقب تسليمه إلى المستهلك. ويُعد التسليم مكتملاً بدءًا من التاريخ الذي يظهر على إثبات الشراء بالفاتورة المناظرة أو على مذكرة التسليم إذا تم ذلك في وقت لاحق. ولكي يسري هذا الضمان، يجب أن يقدم المستهلك ما يثبت أن المنتج مشمول بعمدة الضمان، وذلك بتقديم المستندات الداعمة لحيازة المنتج المشار إليه أو لتسليمه.

**4.** إذا قام المستهلك خلال المدة القانونية للضمان بالإبلاغ عن عدم مطابقة للمنتج بسبب منشأ المنتج أو هويته (نوعه) أو ملاءمته لطبيعته، أو غرضه، أو اللوائح التنظيمية السارية، وإذا أثبت أن المنتج مشمول بعمدة الضمان، فيجب على البائع إصلاحه أو استبداله حسبما يراه من في المكان الذي يراه ملائمًا، ما لم يكن ذلك مستحيلًا أو غير متناسب.

**5.** عندما يتعذر إصلاح المنتج أو استبداله يجوز للمستهلك طلب تخفيض متناسب للسعر أو – إذا تسبب عدم المطابقة في عدم صلاحية المنتج للغرض المقصود منه - إنهاء عقد البيع.

**6.** لن تزيد الأجزاء التي يتم إصلاحها أو استبدالها بموجب هذا الضمان من مدة ضمان المنتج الأصلي، بيد أنها ستكون مشمولة بضمانها الخاص بها.

**7.** بعد ستة أشهر من شراء المنتج، يجب على المستهلك الذي يبلغ عن عدم مطابقة أن يثبت منشأ العيب المُبلغ عنه ووجوده.

**8.** لا تُحد شهادة الضمان هذه من الحقوق الممنوحة للمستهلك بموجب التشريعات والقوانين الوطنية الإلزامية أو تُخل بها.

**9.** ولكي يسري هذا الضمان، يجب أن يبرهن المستهلك أنه اتبع إرشادات "الشركة المصنعة" وتعليماتها حرفيًا كما وردت في المستندات التي تم تسليمها مع المنتج، عندما تطبق وفق نوع المنتج وطرازه، بما في ذلك فترات استبدال أجزاء المنتج ومكوناته وصيانتها وتنظيفها.

**10.** يُستبعد من هذا الضمان الأعطال والتدهور الناتج عن الآتي:

• إهمال المنتج، أو عدم العناية الواجبة به، أو مناولته، أو استخدامه.

• البيئات أو الظروف غير الملائمة: للمعلومية وليس للقيّد والحصر، ترى "الشركة المصنعة" أن البيئات أو الظروف ستُعد غير ملائمة إذا كان الاستخدام في بيئات بدرجة حرارة تزيد عن 30 درجة مئوية. وفي حالة حمامات السباحة، إذا كانت المعالجات الخاصة بتنظيف حمامات السباحة تتجاوز الشروط التالية:

معالجة حمام السباحة، الكلور (Cl): 2 ملغم/ل

معالجة حمام السباحة، البروم (Br): 5 ملغم/ل

معالجة حمام السباحة، التحليل الكهربائي للملح (Na Cl + Vdc): 6 غم/ ل (24 فولت تيار مستمر)

الأس الهيدروجيني: يتراوح بين 7.2 و 7.6

• الفشل في اتباع تعليمات "الشركة المصنعة" ومواصفاتها الواردة في الإرشادات أو التحذيرات أو في أي مستندات أخرى مهما كانت طبيعتها التي يتم تزويدها مع المنتج.

• الحفاظ غير الكافي أو غير الملائم على الظروف البيئية والمنتج.

• إجراء تعديلات جزئية أو كاملة على المنتج دون موافقة مسبقة كتابية من "الشركة المصنعة".

• أسباب القوة القاهرة أو الحرائق أو الصقيع أو الفيضان أو البرق أو أي كارثة غير متوقعة أخرى مهما كانت طبيعتها أو مصدرها.

• الأسباب التي تتجاوز نطاق المنتج أو تخرج عنه، مثل التخزين خارج المباني أو في أماكن مغلقة مع منتجات كيميائية، والتي قد تنشأ عنها ظروف محيطية معاكسة.

• الانبعاث غير المُتحكم فيه لمنتجات أو عوامل كيميائية على المنتج.

• في حالة الإضاءة بمصابيح LED تحت الماء: حالات الهروب الكهربائي لأي منتج متلامس مع الماء في التركيب.

• تلك الأسباب، التي رغم عدم تضمينها في الأسباب السابقة، يجوز استبعادها نظرًا لتعذر عزوها إلى عيب مادي أو إلى عملية التصنيع.

**11.** يُستثنى من الضمان أيضًا المنتجات التي أتم أو بدأ المستهلك أو أي جهة خارجية أعمال إصلاح بها أو تعديلات أو تضبيطات دون الحصول على موافقة مسبقة من "الشركة المصنعة".

## PRODUCT GUARANTEE GARANTÍA DE PRODUCTO GARANTIE DE PRODUIT GARANZIA SUL PRODOTTO PRODUKTGARANTIE EΓΓΥΗΣΗ ΠΡΟΪΟΝΤΟΣ

### ضمان المنتج