

**EN****STEEL WALL POOL**

BEFORE STARTING ASSEMBLY, READ CAREFULLY THE INSTRUCTION MANUALS OF EVERY COMPONENTS OF THE KIT. KEEP THIS INSTRUCTIONS FOR FUTURE REFERENCE.
ASSEMBLY VIDEO CLIPS ON OUR WEB PAGE
NON-CONTRACTUAL PHOTOS AND PICTURES

ES**PISCINA DE PARED DE ACERO**

ANTES DE PROCEDER AL MONTAJE, LEA DETENIDAMENTE LAS HOJAS DE INSTRUCCIONES DE TODOS LOS COMPONENTES DEL KIT. GUARDE ESTAS INSTRUCCIONES PARA FUTURAS CONSULTAS.
VIDEOS DE MONTAJE EN NUESTRA PÁGINA WEB
FOTOS E IMÁGENES NO CONTRACTUALES

FR**PISCINE PAROI ACIER**

AVANT DE PROCEDER AU MONTAGE, VEUILLEZ LIRE ATTENTIVEMENT LES PAGES D'INSTRUCTIONS RELATIVES A TOUS LES COMPOSANTS DU KIT. CONSERVER POUR CONSULTATIONS ULTERIEURE.
VIDÉOS DE MONTAGE SUR NOS SITES WEB
PHOTOS ET IMAGES NON CONTRACTUELLES

DE**STAHLWANDBECKEN**

BEVOR SIE MIT DER MONTAGE ANFANGEN LESEN SIE MIT AUFMERKSAMKEIT DIE GEBRAUCHSANWEISUNGEN VON ALLEN KITTEILEN. BEWAHREN SIE BITTE DIESE WICHTIGEN HINWEISE ZUR SPÄTEREN EINSICHTSNÄHME AUF.
VIDEO-CLIPS MIT MONTAGEHINWEISEN AUF UNSEREN WEB-SEITEN
PHOTOS UND BILDER SIND NICHT VERTRAGLICH

IT**PISCINA CON PARETI IN ACCIAIO**

PRIMA DI PROCEDERE AL MONTAGGIO LEGGERE ATTENTAMENTE I FOGLI DELLE ISTRUZIONI DI TUTTI I COMPONENTI DEL KIT. CONSERVARE QUESTE ISTRUZIONI PER FUTURE CONSULTAZIONI.
VIDEO CLIPS DI MONTAGGIO NELLE NOSTRE PAGINE WEB
LA FOTOGRAFIA O IL DISEGNO È SOLO A SCOPO ILLUSTRATIVO ED INFORMATIVO

NL**ZWEMBAD MET STALEN WAND**

ALVORENS OVER TE GAAN TOT DE MONTAGE, DIENT U DE VOLGENDE INSTRUCTIES AANDACHTIG DOOR TE LEZEN EN VAN ALLE COMPONENTEN. BEWAAR DEZE INSTRUCTIES VOOR TOEKOMSTIGE RAADPLEGINGEN.
MONTAGEVIDEOS IN ONZE WEB-SITES
FOTO'S EN AFBEELDINGEN HEBBEN GEEN CONTRACTUELE WAARDE

PT**PISCINA COM PAREDE DE AÇO**

ANTES DE PROCEDER À MONTAGEM LEIA ATENTAMENTE TODAS AS FOLHAS DE INSTRUÇÕES DE TODOS OS MANUAIS DO KIT. GUARDAR ESTAS INSTRUÇÕES PARA FUTURAS CONSULTAS
VIDEOS DE MONTAGEM NA NOSSA PÁGINA WEB
FOTOS E IMAGENS NAO CONTRATUAIS



INSTRUCTIONS

1

Pag. 1 - 3

- EN** SAFETY PRECAUTIONS
- ES** CONSEJOS DE SEGURIDAD
- FR** CONSEILS DE SECURITE
- DE** SICHERHEITSHINWEIS
- IT** CONSIGLI DI SICUREZZA
- NL** RAADGEVINGEN VOOR DE VEILIGHEID
- PT** CONSELHOS DE SEGURANÇA

2

Pag. 4 - 8

- EN** PREPARATION OF THE SITE
- ES** PREPARACION DEL TERRENO
- FR** PRÉPARATION DU TERRAIN
- DE** VORBEREITUNG DES BODENS
- IT** PREPARAZIONE DEL TERRENO
- NL** BEREIDING VAN HET TERREIN
- PT** PREPARAÇÃO DO TERRENO

3

Pag. 9 - 15

- EN** COMPONENTS
- ES** COMPONENTES
- FR** ELEMENTS
- DE** BESTANDTEILE
- IT** COMPONENTI
- NL** ONDERDELEN
- PT** COMPONENTES

4

Pag. 16 - 36

- EN** INSTALLATION
- ES** INSTALACIÓN
- FR** INSTALLATION
- DE** INSTALLATION
- IT** INSTALLAZIONE
- NL** INSTALLATIE
- PT** INSTALAÇÃO

5

Pag. 37 - 44

- EN** MAINTENANCE AND USE
- ES** MANTENIMIENTO Y USO
- FR** ENTRETIEN ET UTILISATION
- DE** WARTUNG UND GEBRAUCH
- IT** MANUTENZIONE E USO
- NL** ONDERHOUD EN GEBRUIK
- PT** MANUTENÇÃO E UTILIZAÇÃO

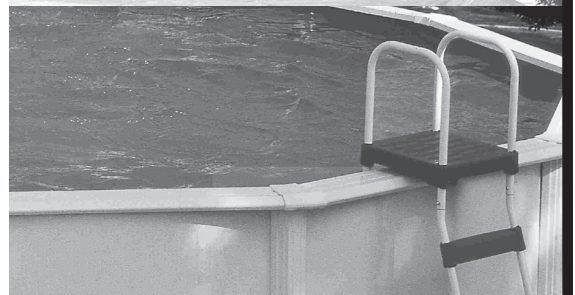
6

Pag. 45 - 47

- EN** ACCESSORIES
- ES** ACCESORIOS
- FR** ACCESSOIRES
- DE** ZUBEHÖR
- IT** ACCESSORI
- NL** ACCESSOIRES
- PT** ACESSÓRIOS

Pag. 48

- ES** SERVICIOS TÉCNICOS
 - Instalación de piscinas
 - Venta de repuestos y accesorios
 - Mantenimiento de depuradoras.

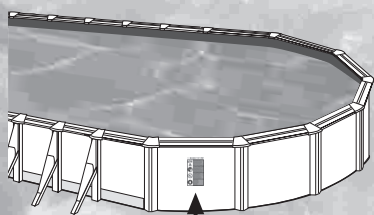




INSTRUCTIONS



- EN** SAFETY PRECAUTIONS
- ES** CONSEJOS DE SEGURIDAD
- FR** CONSEILS DE SECURITE
- DE** SICHERHEITSHINWEIS
- IT** CONSIGLI DI SICUREZZA
- NL** RAADGEVINGEN VOOR DE VEILIGHEID
- PT** CONSELHOS DE SEGURANÇA



ETORGIS

Gre

!

1

2

3

4

5

6

7

8

9

10

11

12

13

14

15

16

17

18

19

20

21

22

23

24

25

26

27

28

29

30

31

32

33

34

35

36

37

38

39

40

41

42

43

44

45

46

47

48

49

50

51

52

53

54

55

56

57

58

59

60

61

62

63

64

65

66

67

68

69

70

71

72

73

74

75

76

77

78

79

80

81

82

83

84

85

86

87

88

89

90

91

92

93

94

95

96

97

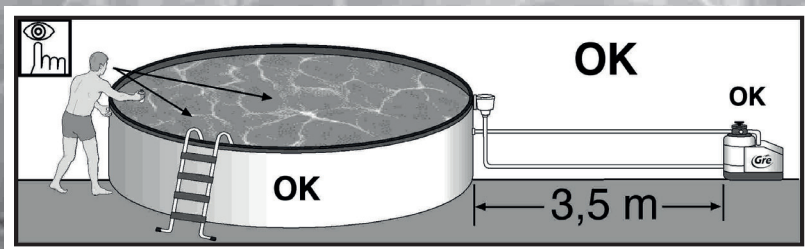
98

99

100

PARTE

1





Carefully read, understand, and follow all information in this user manual before installing and using the swimming pool.

These warnings, instructions, and safety guidelines address some common risks of water recreation, but they cannot cover all risks and dangers in all cases.

Always use caution, common sense, and good judgment when enjoying any water activity. Retain this information for future use.

Non Swimmers safety

Continuous, active, and vigilant supervision of weak swimmers and non-swimmers by a competent adult is required at all times (remembering that children under five are at the highest risk of drowning).

- Designate a competent adult to supervise the pool each time it is being used.
- Weak swimmers or non-swimmers should wear personal protection equipment when using the pool.
- When the pool is not in use, or unsupervised, remove all toys from the swimming pool and its surrounding to avoid attracting children to the pool.

Safety devices

- It is recommended to install a barrier (and secure all doors and windows, where applicable) to prevent unauthorized access to the swimming pool.
- Barriers, pool covers, pool alarms, or similar safety devices are helpful aids, but they are not substitutes for continuous and competent adult supervision.

Safety equipment

- It is recommended to keep rescue equipment (e.g. a ring buoy) by the pool.
- Keep a working phone and a list of emergency phone numbers near the pool.

Safe use of the pool

- Encourage all users especially children to learn how to swim
- Learn Basic Life Support (Cardiopulmonary Resuscitation - CPR) and refresh this knowledge regularly.
- This can make a life-saving difference in the event of an emergency.
- Instruct all pool users, including children, what to do in case of an emergency
- Never dive into any shallow body of water. This can lead to serious injury or death.
- Do not use the swimming pool when using alcohol or medication that may impair your ability to safely use the pool.
- When pool covers are used, remove them completely from the water surface before entering the pool.
- Protect pool occupants from water related illnesses by keeping the pool water treated and practicing good hygiene. Consult the water treatment guidelines in the user's manual.
- Store chemicals (e.g. water treatment, cleaning or disinfection products) out of the reach of children.
- Signage is to be displayed in a prominent position within 2 m of the pool.
- Removable ladders shall be placed on a horizontal surface.

WARNING:

Every electrical appliance fed in 220 V, has to be located at least at 3,50 m from the edge of the pool. The equipment should be connected to a voltage, with earth connection, protected by a residual current device (RCD) having a rated residual operating current not exceeding 30 mA.

Read the instructions carefully and keep for future reference.

IF YOU HAVE ANY PROBLEM, ... CONTACT US !

www.gre.es



Antes de instalar y de utilizar la piscina, lea atentamente la información recogida en el presente manual, asimílela y cúmplala. Los anuncios, las instrucciones y las consignas de seguridad hacen referencia a algunos de los riesgos más habituales relativos al ocio en el agua, pero no cubren la totalidad de riesgos y peligros que se pueden presentar. Tenga prudencia, sentido crítico y sentido común al practicar actividades acuáticas. Guarde esta información para poderlas consultar posteriormente.

Seguridad de quienes no saben nadar:

Siempre se necesita la vigilancia atenta, activa y continua por parte de un adulto responsable sobre los niños que no saben nadar o no lo hacen bien (tenga en cuenta que el riesgo de ahogo más elevado lo presentan los menores de cinco años).

- Procure que un adulto responsable vigile la piscina cada vez que se utiliza.
- Resulta conveniente que los niños que no saben nadar o no lo hacen bien cuenten con equipos de protección individual cuando utilicen la piscina.
- Cuando no se utilice la piscina o esta se encuentre sin vigilancia saque todos los juguetes de ella para evitar que los niños se acerquen a ella.

Dispositivos de seguridad

- Es recomendable instalar una barrera (y, en su caso, instalar elementos de seguridad en puertas y ventanas) para evitar cualquier acceso no permitido a la piscina.
- Las barreras, las cubiertas, las alarmas para piscinas o los dispositivos de seguridad análogos resultan útiles pero no sustituyen la vigilancia continua por parte de un adulto responsable.

Equipamiento de seguridad

- Se recomienda disponer de material de salvamento (una boya, por ejemplo) cerca de la piscina.
- Tenga un teléfono en perfecto estado y un listado de números de urgencias cerca de la piscina.

Uso seguro de la piscina

- Anime a todos los usuarios, en especial a los niños, a aprender a nadar.
- Aprenda técnicas de salvamento (reanimación cardiopulmonar) y actualice periódicamente sus conocimientos. Estos gestos pueden salvar una vida en una urgencia.
- Explique a los usuarios de la piscina, también a los niños, qué procedimiento deben seguir en caso de urgencia.
- Nunca se tire a piscinas poco profundas, dado que puede sufrir lesiones graves o mortales.
- No utilice la piscina tras haber ingerido alcohol o medicamentos susceptibles de reducir su capacidad de hacerlo en condiciones de total seguridad.
- Si la piscina está tapada por una cubierta, retírela completamente de la superficie de agua antes de entrar.
- Trate el agua de su piscina y establezca buenas prácticas de higiene para proteger a los usuarios de enfermedades relacionadas con el agua. Consulte cómo tratar el agua en el manual de instrucciones.
- Mantenga fuera del alcance de los niños los productos químicos (productos de tratamiento del agua, de limpieza o de desinfección, por ejemplo).
- Es obligatorio colocar los pictogramas incluidos en una posición visible a menos de 2 m de la piscina.
- Coloque las escaleras móviles en una superficie horizontal.

ATENCIÓN:

Todo aparato alimentado en 220 V, debe situarse por lo menos a 3,50 m del borde de la piscina. El equipo se debe conectar a una toma de corriente, con conexión a tierra, protegida con un interruptor diferencial (RCD) con una corriente de funcionamiento residual asignada que no exceda de 30 mA.

Lea atentamente las instrucciones y guárdelas para futuras consultas.

SI TIENE ALGÚN PROBLEMA, ... ¡CONSÚLTENOS!
SERVICIOS TÉCNICOS EN ESPAÑA:

link web > inicio > servicios > servicio técnico > españa
web: www.gre.es



Avant d'installer et d'utiliser, la piscine, veuillez lire attentivement, assimiler et respecter toutes les informations contenues dans cette notice d'utilisation. Ces avertissements, instructions et consignes de sécurité portent sur certains des risques usuels associés aux loisirs aquatiques, mais ils ne peuvent pas couvrir la totalité des risques et dangers dans tous les cas. Faites toujours preuve de prudence, de discernement et de bon sens lors des activités aquatiques. Conservez ces informations afin de pouvoir vous y référer ultérieurement.

Sécurité des non-nageurs

Une surveillance attentive, active et continue par un adulte compétent des enfants qui ne savent pas bien nager et des non-nageurs est requise en permanence (en gardant à l'esprit que le risque de noyade est le plus élevé pour les enfants de moins de cinq ans).

- Désignez un adulte compétent pour surveiller le bassin à chaque fois qu'il est utilisé.
- Il convient que les enfants qui ne savent pas bien nager ou les non-nageurs portent des équipements de protection individuelle lorsqu'ils utilisent la piscine.
- Lorsque le bassin n'est pas utilisé ou est sans surveillance, retirez tous les jouets de la piscine et ses abords afin de ne pas attirer les enfants vers le bassin.

Dispositifs de sécurité

- Il est recommandé d'installer une barrière (et de sécuriser toutes les portes et fenêtres, le cas échéant) afin d'empêcher tout accès non autorisé à la piscine.
- Les barrières, couvertures, alarmes de piscines ou dispositifs de sécurité similaires sont des aides utiles, mais ils ne remplacent pas la surveillance continue par un adulte compétent.

Équipements de sécurité

- Il est recommandé de garder du matériel de sauvetage (une bouée, par exemple) près du bassin.
- Gardez un téléphone en parfait état de marche et une liste de numéros d'urgence à proximité du bassin.

Sécurité d'emploi de la piscine

- Incitez tous les utilisateurs, en particulier les enfants, à apprendre à nager.
- Apprenez les gestes qui sauvent (réanimation cardiopulmonaire) et remettez régulièrement à jour vos connaissances. Ces gestes peuvent sauver une vie en cas d'urgence.
- Expliquez aux utilisateurs de la piscine, enfants inclus, la procédure à suivre en cas d'urgence.
- Ne plongez jamais dans un plan d'eau peu profond, sous peine de blessures graves ou mortelles.
- N'utilisez pas la piscine sous l'emprise d'alcool ou de médicaments susceptibles de réduire votre capacité à utiliser la piscine en toute sécurité.
- Si la piscine est recouverte d'une couverture, retirez-la entièrement de la surface de l'eau avant d'entrer dans le bassin.
- Traitez l'eau de votre piscine et instaurez de bonnes pratiques d'hygiène afin de protéger les utilisateurs des maladies liées à l'eau. Consultez les consignes de traitement de l'eau données dans la notice d'utilisation.
- Stockez les produits chimiques (produits de traitement de l'eau, de nettoyage ou de désinfection, par exemple) hors de portée des enfants.
- Il est obligatoire d'afficher les pictogrammes fournis dans une position visible à moins de 2 m de la piscine.
- Placez les échelles amovibles sur une surface horizontale.

ATTENTION:

Tout appareil électrique alimenté en 220 V doit être situé au moins à 3,50 m du bord du bassin. L'appareil doit être branché sur une prise de courant avec prise de terre, protégé par un interrupteur différentiel (RCD) avec un courant de fonctionnement résiduel assigné qui n'exécède pas 30 mA.

À lire attentivement et à conserver pour consultation ultérieure.

EN CAS DE PROBLÈME... NOUS CONSULTER!
SERVICE APRES VENTE:

web: www.gre.es



DE SICHERHEITSHINWEISE.



Vor Einbau und Nutzung des Pools bitte aufmerksam die in diesem Handbuch aufgeführten Informationen lesen, verinnerlichen und einhalten. Die Sicherheitshinweise und -vorschriften beziehen sich auf einige der am häufigsten auftretenden Risiken in Zusammenhang mit Freizeit im Wasser, sie umfassen jedoch nicht alle Risiken und Gefahren, die auftreten können. Seien Sie vorsichtig, handeln Sie kritisch und mit gesundem Menschenverstand, wenn Sie sich im Wasser aufhalten. Bewahren Sie diese Informationen gut auf, um später darauf zurückgreifen zu können.

Die Sicherheit der Menschen, die nicht schwimmen können:

Eine aufmerksame, aktive und kontinuierliche Überwachung der Kinder, die nicht oder noch nicht gut schwimmen können durch einen dafür zuständigen Erwachsenen ist stets erforderlich (bitte bedenken Sie, dass bei Kindern unter fünf Jahren das höchste Risiko zu ertrinken auftritt).

- Sorgen Sie dafür, dass ein dafür zuständiger Erwachsener den Pool stets überwacht, wenn dieser genutzt wird.
- Zweckmäßig ist, dass Kinder, die nicht oder noch nicht gut schwimmen können, bei der Benutzung des Pools eine eigene Schutzrüstung tragen.
- Wenn der Pool nicht genutzt oder nicht überwacht wird, entfernen Sie alle Spielsachen daraus, um zu verhindern, dass sich die Kinder dem Pool nähern.

Sicherheitsvorrichtungen

- Es ist empfehlenswert, eine Sperre anzubringen (und in diesem Fall Sicherheitselemente an Türen und Fenstern anzubringen), um einen etwaigen nicht erlaubten Zugang zum Pool zu verhindern.
- Sperren, Abdeckungen, Alarmer für Pools oder analoge Sicherheitsvorrichtungen sind hilfreich, ersetzen jedoch nicht die ununterbrochene Überwachung durch einen dafür zuständigen Erwachsenen.

Sicherheitsausrüstung

- Es wird empfohlen, eine Rettungsausrüstung (beispielsweise eine Boje) nahe dem Pool zur Hand zu haben.
- Halten Sie am Pool ein einwandfrei funktionierendes Telefon und eine Liste mit den Notrufnummern bereit.

Sichere Nutzung des Pools

- Regen Sie alle Benutzer, vor allem Kinder, dazu an, schwimmen zu lernen.
- Erlernen Sie Rettungsmethoden (Herz-Lungen-Wiederbelebung) und bringen Sie Ihre Kenntnisse regelmäßig auf den neuesten Stand. Diese Handgriffe können im Notfall Leben retten.
- Erklären Sie den Nutzern des Pools, auch den Kindern, welche Vorgehensweise diese im Notfall zu befolgen haben.
- Springen Sie nie in flache Becken, da Sie dabei ernste oder sogar tödliche Verletzungen erleiden können.
- Nutzen Sie den Pool nicht nach dem Konsum von Alkohol oder der Einnahme von Medikamenten, bei denen die Gefahr besteht, dass Sie den Pool nicht in absoluter Sicherheit nutzen können.
- Ist der Pool mit einer Abdeckung bedeckt, entfernen Sie diese vor Betreten des Beckens vollständig.
- Bereiten Sie das Wasser Ihres Pools auf und legen Sie anerkannte Hygienemaßnahmen fest, um die Nutzer vor wasserbedingten Krankheiten zu schützen. Bitte entnehmen Sie dem Handbuch, wie man das Wasser richtig aufbereitet.
- Bewahren Sie chemische Produkte (beispielsweise Produkte zur Wasseraufbereitung, Reinigung oder Desinfektion) außerhalb der Reichweite von Kindern auf.
- Die liegenden Piktogramme müssen an einer gut sichtbaren Stelle weniger als 2 Meter vom Pool entfernt angebracht werden.
- Befestigen Sie die bewegliche Treppe an einer horizontalen Oberfläche.

WICHTIGER HINWEIS: 220 V-Geräte müssen mindestens 3,50 m von Schwimmbadrand entfernt liegen.

Das Gerät muss an einen wechselstromanschluss mit Erdung angeschlossen werden. Dieser muss durch ein Differential (RCD) mit höchstens 30 mA gesichert sein.

Anleitung sorgfältig lesen und für spätere Zwecke aufbewahren.

BEI PROBLEMEN KÖNNEN SIE SICH MIT UNS UNTER DER FOLGENDEN DEUTSCHEN TELEFONNUMMER IN VERBINDUNG SETZEN:

Germany & Austria
Freie nummer: 0 800-952 49 72
e-mail: info-germany@gre.es
web: www.gre.es

IT INFORMAZIONI SULLA SICUREZZA.



Prima di installare e utilizzare la piscina si prega di leggere attentamente le informazioni contenute in questo manuale, avendo cura di comprenderle e rispettarle. Gli avvisi, le istruzioni e le indicazioni sulla sicurezza si riferiscono ad alcuni dei rischi più comuni relativi all'utilizzo della piscina, ma non coprono la totalità dei rischi e dei pericoli che possono verificarsi. Occorre essere prudenti, avere senso critico e comune buonsenso nella pratica delle attività acquatiche. Conservare queste informazioni per successive consultazioni.

Precauzioni di sicurezza per le persone che non sanno nuotare:

È necessario mantenere una vigilanza attenta, attiva e continuativa da parte di un adulto responsabile dei bambini che non sanno nuotare o non lo sanno fare bene (occorre tenere presente che sono maggiormente a rischio di annegamento i bambini di età inferiore ai 5 anni).

- Garantire la vigilanza da parte di un adulto responsabile onigualmente si utilizza la piscina.
- È auspicabile che i bambini che non sanno nuotare o non nuotano bene utilizzino dei dispositivi di protezione individuale quando entrano in piscina.
- Quando la piscina non viene utilizzata o non è sorvegliata, rimuovere tutti i giocattoli per evitare che i bambini si avvicinino incautamente.

Sistemi di sicurezza

- Si consiglia di installare una barriera (e, se necessario, elementi di sicurezza sulle porte e sulle finestre dell'abitazione) per impedire qualsiasi accesso non autorizzato alla piscina.
- Le barriere, le coperture, gli allarmi per piscine o i dispositivi di sicurezza analoghi sono utili, ma non sostituiscono la vigilanza permanente da parte di un adulto responsabile.

Dispositivi di sicurezza

- Si raccomanda l'utilizzo di dispositivi di salvataggio (ad esempio un salvagente) vicino alla piscina.
- Disporre, nei pressi della piscina, di un telefono perfettamente funzionante e di un elenco dei numeri di emergenza.

Utilizzo sicuro della piscina

- Incoraggiare tutti gli utilizzatori, soprattutto i bambini, a imparare a nuotare.
- Imparare le tecniche di salvataggio (rianimazione cardiopolmonare) e aggiornare periodicamente le proprie conoscenze. Questi gesti, in caso di emergenza, possono salvare una vita.
- Spiegare agli utilizzatori della piscina, anche ai bambini, la procedura da seguire in caso di emergenza.
- Non tuffarsi mai in piscine poco profonde, in quanto ciò può provocare lesioni gravi o mortali.
- Non utilizzare la piscina dopo aver assunto alcol o farmaci che possono ridurre la capacità di farlo in tutta sicurezza.
- Se la piscina è dotata di una copertura, rimuovere completamente l'acqua presente sulla superficie prima di entrare.
- Trattare l'acqua della piscina e impostare pratiche di igiene corrette per proteggere gli utilizzatori da malattie legate all'acqua. Consultare le informazioni sul trattamento dell'acqua presenti nel manuale di istruzioni.
- Tenere lontano dalla portata dei bambini i prodotti chimici (ad esempio i prodotti per il trattamento dell'acqua, la pulizia e la disinfezione).
- È necessario posizionare i dispositivi di segnalazione forniti insieme alla piscina in posizione ben visibile, a meno di 2 m di distanza dalla piscina.
- Posizionare le scalette mobili su una superficie orizzontale.

ATTENZIONE: Ogni apparecchio alimentato a 220 V, deve essere situato ad almeno 3,50 m dal bordo della piscina.

L'attrezzatura va collegata ad una presa di tensione di corrente alterna, con una connessione a terra, protetta con un interruttore differenziali (RCD) con una corrente di funzionamento residuale assegnata che non ecceda i 30 mA.

Leggere le istruzioni attentamente e conservarle quale futuro riferimento.

PER OGNI VOSTRA EVENTUALE OCCORRENZA, INTERPELLATE-TECI!

SERVIZIO TECNICO IN ITALIA:

link web > inizio > servizi > servizi tecnico > italia
web: www.gre.es

NL VEILIGHEIDSGEINFORMATIE



Voor het installeren en in gebruik nemen van het zwembad, dient u de informatie die in deze handleiding is vervat aandachtig door te lezen, goed in u op te nemen en na te leven. De mededelingen, instructies en de aanbevelingen betreffende de veiligheid hebben betrekking op enkele van de meest voorkomende risico's die bestaan bij vrijetijdsbesteding in het water; deze beslaan echter niet alle risico's en gevaren die zich zouden kunnen voordoen. Wees voorzichtig en kritisch, en gebruik vooral uw gezonde verstand bij het beoefenen van activiteiten in het water. Bewaar deze informatie zodat u alles op een later moment nog eens kunt nalezen.

Veiligheid van personen die niet kunnen zwemmen:

Er moet altijd een verantwoordelijke volwassene aanwezig zijn die alert, actief en voortdurend toezicht houdt, met name op kinderen die niet kunnen zwemmen of die dat nog niet goed kunnen (houd er rekening mee dat het risico op verdrinking het hoogst is onder kinderen jonger dan vijf jaar).

- Zorg ervoor dat er steeds een verantwoordelijke volwassene aanwezig is die toezicht houdt op het zwembad, iedere keer dat het wordt gebruikt.
- Het is wenselijk dat kinderen die niet kunnen zwemmen of die dat nog niet goed kunnen beschikken over persoonlijke beschermingsmiddelen wanneer ze gebruikmaken van het zwembad.
- Wanneer het zwembad niet wordt gebruikt of wanneer er geen toezicht aanwezig is, alle speelgoed eruit halen om te voorkomen dat kinderen zich in de buurt ervan begeven.

Veiligheidsvoorzieningen

- Het is aanbevolen om een barrière te installeren (En, indien nodig, veiligheidselementen te installeren in deuren en ramen) om onbevoegde toegang tot het zwembad te voorkomen.
- Barrières, afdekzeilen, zwembadalarmen of vergelijkbare veiligheidsvoorzieningen zijn nuttig, maar vormen géén vervanging voor de voortdurende controle door een verantwoordelijke volwassene.

Veiligheidsvoorzieningen

- Het is aanbevolen om reddingsmateriaal (bijvoorbeeld, een reddingsboei) paraat te hebben vlakbij het zwembad.
- Zorg ervoor dat er een goed werkende telefoon en een lijst met telefoonnummers van hulpdiensten voorhanden zijn in de buurt van het zwembad.

Veilig gebruik van het zwembad

- Moedig alle gebruikers aan, vooral kinderen, om zwemles te nemen.
- Leer reddingstechnieken (m.n. cardiopolmonaire reanimatie) en werk uw kennis regelmatig bij. Deze technieken kunnen een leven redden in geval van nood.
- Leg aan alle gebruikers van het zwembad uit, óók aan kinderen, welke procedures ze moeten volgen in noodgevallen.
- Duik nooit in een ondiep zwembad daar dit ernstig of dodelijk letsel tot gevolg kan hebben.
- Maak geen gebruik van het zwembad nadat u alcohol, drugs of medicijnen heeft gebruikt die uw vermogen of bewustzijn beïnvloeden om dat in een geheel veilige toestand te kunnen doen.
- Indien het zwembad is afgedekt door afdekzeil, dient u het volledig van het wateroppervlak weg te halen alvorens het bad te betreden.
- Behandel het water van uw zwembaden en houd er goede hygiënische praktijken op na om gebruikers tegen watergerelateerde ziekten te beschermen. Kijk na hoe u het water moet behandelen in de gebruiksaanwijzing.
- Houd chemische producten (bijvoorbeeld: producten voor waterbehandeling, voor schoonmaak of om te desinfecteren) buiten het bereik van kinderen.
- Het is verplicht om de bijgeleverde pictogrammen op een zichtbare plek op minder dan 2 meter van het zwembad te plaatsen.
- Plaats de verplaatsbare trappen op een horizontaal terrein.

BELANGRIJK: Alle apparaten die gevoed worden met 220 V, dienen zich op z'n minst op een afstand van 3,50 meter van de rand het zwembad te bevinden.

Het toestel moet aangesloten op een geaard netwerk met een wisselstroomspanning van 230 V en 50 HZ, en moet beschermd zijn door een differentieelshakelaar (RCD) met een residuele differentieelstroom van niet meer dan 30 mA.

Lees de gebruiksaanwijzing aandachtig en bewaar die voor toekomstige raadplegingen.

MOCHT U EEN PROBLEEM HEBBEN...
jRAADPLEEG ONS!

TELEFONNUMMER VOOR ADVIES:
Nederlands & België
Tel.: + 31 513 62 66 66
e-mail: service@aqua-fun.info
web: www.gre.es

PT INFORMAÇÃO DE SEGURANÇA



Antes de instalar e de usar a piscina, leia atentamente a informação incluída neste manual, assimile-a e cumpra-a. Os anúncios, as instruções e as ordens de segurança dizem respeito a alguns dos riscos mais habituais relativos ao lazer na água, mas não cobrem a totalidade dos riscos e perigos que podem surgir. Seja prudente e tenha senso crítico e senso comum quando praticar atividades aquáticas. Guarde esta informação para futuras consultas.

Segurança de quem não sabe nadar:

Sempre é necessária a vigilância atenta, ativa e contínua por parte de um adulto responsável com as crianças que não sabem nadar ou que não o fazem bem (tenha em conta que o risco de afogamento mais elevado é o que atinge as crianças de menos de cinco anos).

- Tente que um adulto responsável vigile a piscina sempre que é utilizada.
- É conveniente que as crianças que não sabem nadar ou que não o fazem bem contem com equipamentos de proteção individual quando utilizem a piscina.
- Quando a piscina não seja utilizada ou se encontre sem vigilância, deve retirar todos os brinquedos dela a fim de evitar que as crianças se aproximem dela.

Dispositivos de segurança

- É recomendável instalar uma barreira (e se for o caso, instalar elementos de segurança em portas e janelas) a fim de evitar qualquer acesso não autorizado à piscina.
- As barreiras, as coberturas, os alarmes para piscinas ou os dispositivos de segurança análogos, são úteis, mas não substituem a vigilância contínua por parte de um adulto responsável.

Equipamento de segurança

- É recomendado dispor de material de salvamento (uma boia, por exemplo) perto da piscina.
- Tenha um telefone em perfeito estado e uma lista de números de emergências perto da piscina.

Uso seguro da piscina

- Encoraje todos os usuários, especialmente as crianças, a aprender a nadar.
- Aprenda técnicas de salvamento (reanimação cardiopolmonar) e atualize periodicamente os seus conhecimentos. Isto pode salvar uma vida numa emergência.
- Explique aos usuários da piscina – também às crianças – o procedimento que devem seguir em caso de urgência.
- Nunca mergulhe em piscinas pouco profundas, dado que pode sofrer lesões graves ou mortais.
- Não utilize a piscina após ter ingerido álcool ou medicamentos suscetíveis de reduzir a sua capacidade de o fazer em condições de segurança total.
- Se a piscina estiver tapada por uma cobertura, deverá retirá-la completamente da superfície da água antes de entrar.
- Trate a água da sua piscina e estabeleça boas práticas de higiene para proteger os usuários de doenças relacionadas com a água. Consulte como tratar a água no manual de instruções.
- Mantenha fora do alcance das crianças os produtos químicos (produtos de tratamento da água, de limpeza ou de desinfeção, por exemplo).
- É obrigatório colocar os pictogramas incluídos numa posição visível a menos de 2 m da piscina.
- Coloque as escadas móveis sobre uma superfície horizontal.

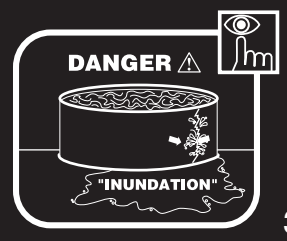
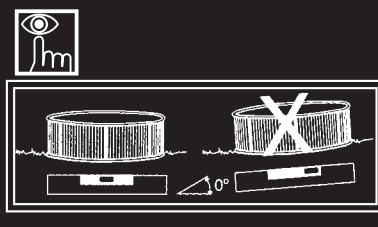
ATENÇÃO: Qualquer aparelho eléctrico alimentado com 220 V, deve estar situado pelo menos a 3,50 m do borde da piscina.

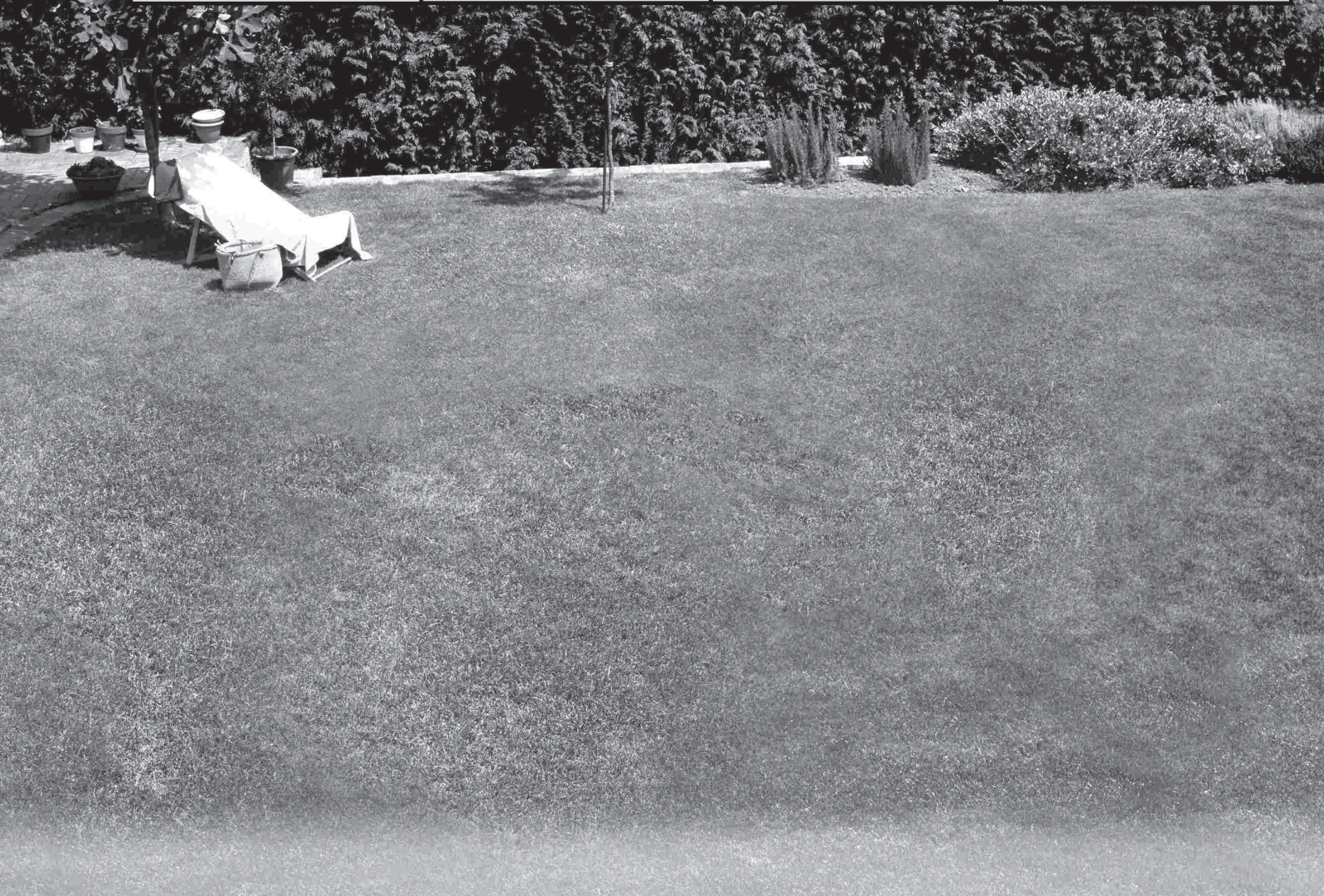
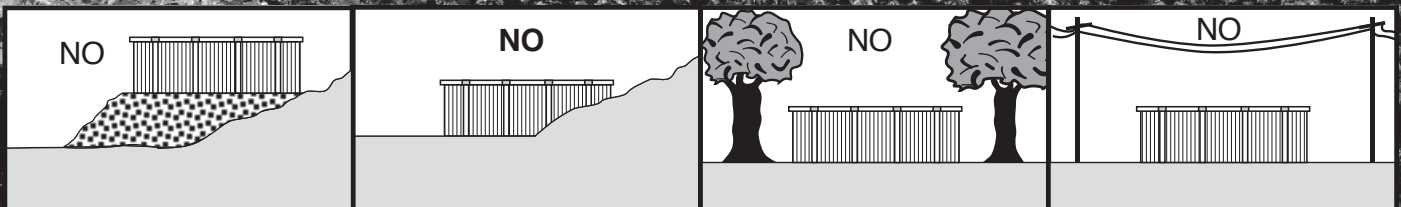
O aparelho deve ser ligado a uma tomada de corrente alterna, com ligação à terra, protegida com um interruptor diferencial (RCD) com uma corrente de funcionamento residual que não exceda os 30 mA.

Leia atentamente estas instruções, e guarde-as para futuras consultas.

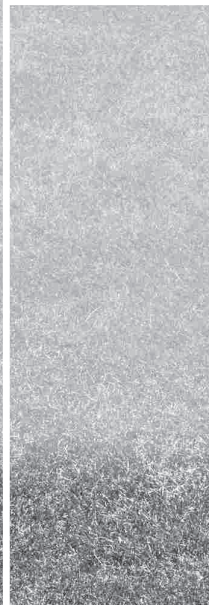
EM CASO DE PROBLEMA...¡CONSULTAR-NOS!

web: www.gre.es





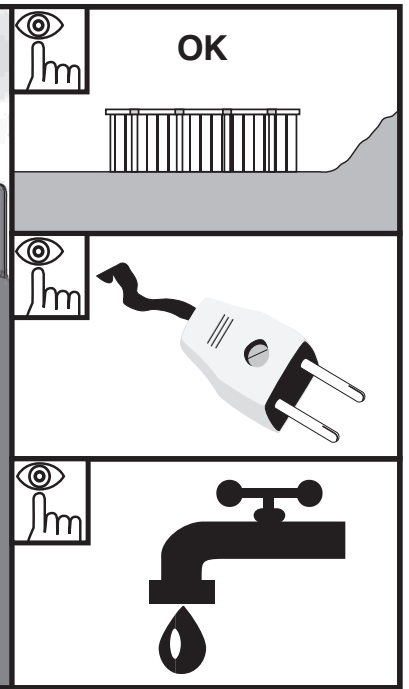
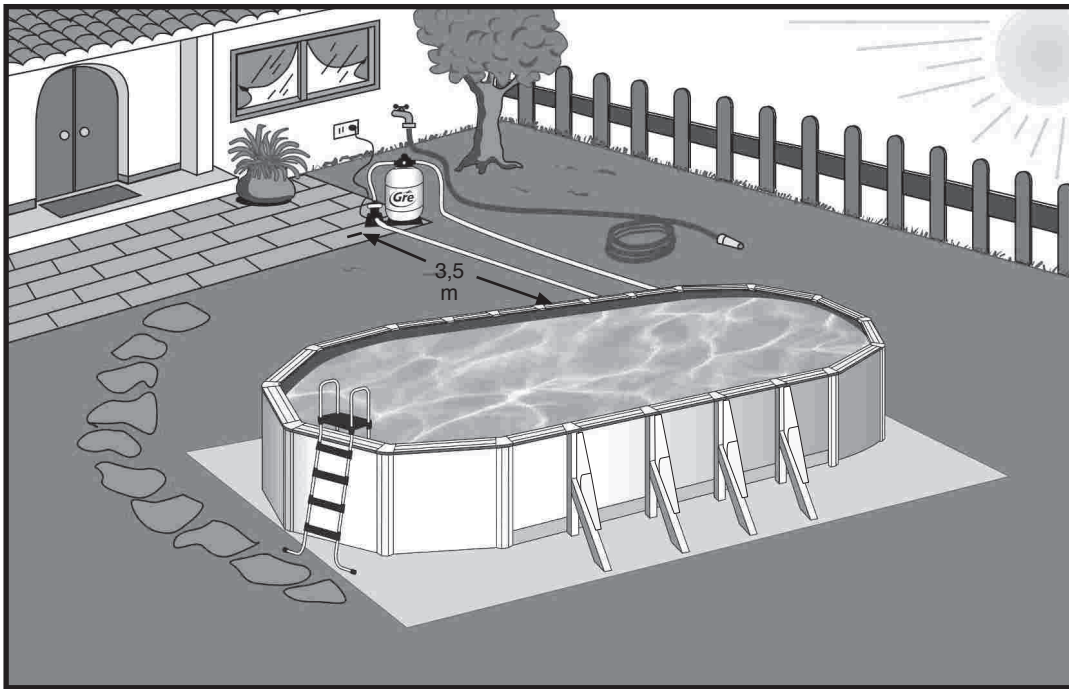
INSTRUCTIONS



- EN** PREPARATION OF THE SITE
- ES** PREPARACION DEL TERRENO
- FR** PRÉPARATION DU TERRAIN
- DE** VORBEREITUNG DES BODENS
- IT** PREPARAZIONE DEL TERRENO
- NL** BEREIDING VAN HET TERREIN
- PT** PREPARAÇÃO DO TERRENO

PARTE

2



EN **Installation place:** Our pools are designed to be erected above ground on an for an outdoor family use. The ground has to be firm, flat and perfectly horizontal. **Remember:** 1000 lts of water = 1 m³ = 1000 Kgs.

Advices to chose the best location for your pool:

- Select a place where you'll have to realize the least excavation to levelled the ground.
- Non easily inundated area in case of rain.
- Where there is not any underground conection (water, gaz, electricity,...).
- Do not install it underneath electric line.
- Protected from wind and without any trees because the pollen and the leaves make the pool dirty.
- Sunny area, where the most sun is during the morning.
- Close to a water and power supply and drainage system.

UNACCEPTABLE LOCATION: Sloping, uneven ground. Sandy, rocky or soggy ground.

ES **Lugar de colocación:** Nuestras piscinas están diseñadas para ser instaladas sobre la superficie del suelo y para uso familiar al aire libre. El suelo debe estar firme, liso y perfectamente horizontal. **Recuerde:** 1000 lts. = 1 m³ = 1000 Kgs.

Recomendaciones para elegir la mejor ubicación para su piscina:

- Escoja un lugar donde deba realizar la menor excavación posible para nivelar el terreno.
- Zona donde en caso de lluvias no se inunde.
- Que no pase ninguna conexión subterránea (agua, gas, electricidad,...).
- No instalar debajo de tendidos eléctricos.
- Protegida del viento y sin árboles ya que el polen y las hojas ensucian la piscina.
- Zona soleada, donde de más el sol por la mañana.
- Cerca de una toma eléctrica, toma de agua y un desagüe.

NO MONTAR NUNCA EN: Terreno inclinado, desigual, arenoso, con piedras ó blando.

FR **Lieu d'installation:** Nos piscines sont conçues pour être installés sur la surface du sol et pour un usage familial de plein air. Le sol doit être ferme, plat et parfaitement horizontal. **Pour mémoire:** 1000 lts. d'eau = 1 m³ = 1000 Kgs.

Recommandations pour choisir le meilleur emplacement pour votre piscine:

- Choisissez un lieu où vous devez réaliser le moins d'excavation possible pour niveler le terrain.
- Zone non inondable en cas de pluie.
- Où il ne passe aucun branchement souterrain. (eau, gaz, électricité,...).
- Ne pas installer en dessous de lignes électriques.
- Protégée du vent et sans arbres étant donné que le pollen et les feuilles salissent la piscine.
- Zone ensoleillée, où il y a le plus de soleil le matin.
- Près d'une prise électrique, prise d'eau et d'un lieu d'écoulement.

NE JAMAIS MONTER: Sur terrain incliné, dénivélé, sablonneux, avec des pierres ou mou.

DE **Austellort:** Unsere Schwimmbäder sind zur Aufstellung im Freien auf dem Boden und zur Benutzung durch die Familie ausgelegt. Der Boden muss fest und vollkommen waagrecht sein. **Beachten Sie:** 1000 l. wasser = 1 m³ = 1000 Kg.

Hier einige Empfehlungen zur Wahl des optimalen Standortes Ihres Schwimmbades:

- Wählen Sie für die Aufstellung ein Gelände, wo Sie möglichst wenig Erde auszuheben brauchen, um den Boden zu planieren.
- Der Bereich darf bei Regen nicht überschwemmt werden.
- Durch den Untergrund darf keine unterirdische Leitung führen (Wasser, Gas, Strom,...).
- Installieren Sie das Pool nicht unter Stromleitungen.
- Der Aufstellort sollte windgeschützt sein und keinen Baumbestand aufweisen, denn Pollen und Laub verschmutzen das Schwimmbad.
- Wählen Sie einen sonnenbeschienenen Bereich, vor allem mit Morgensonne.
- Wählen Sie Ihren Standort in der Nähe eines Strom- und Wasseranschlusses und eines Abflusses.

NIE ANBRINGEN AUF: Schrägem, unebenem, sandigem, mit Steinen durchsetztem oder weichem Gelände.

IT **Luogo di posa:** Le nostre piscine sono progettate per essere installate sul piano del terreno e per uso familiare all'aria aperta. Il terreno deve essere stabile, liscio e perfettamente orizzontale. **Ricordare:** 1000 lts. d'acqua = 1 m³ = 1000 Kg.

Raccomandazioni per scegliere la migliore posizione per la piscina:

- Scegliere un luogo in cui si debba eseguire il minor scavo possibile per livellare il terreno.
- Scegliere una zona che, in caso di pioggia, non si inondi.
- Scegliere una zona in cui non passi nessun allacciamento sotterraneo. (acqua, gas, elettricità,...).
- Non installare sotto linee elettriche.
- Scegliere una zona protetta dal vento e senza alberi, poiché il polline e le foglie sporcheranno la piscina.
- Scegliere una zona soleggiata, con maggiore esposizione ai raggi mattutini.
- Scegliere una zona nelle vicinanze di una presa elettrica, presa d'acqua e uno scolo.

NON MONTARE MAI LA PISCINA IN PRESENZA DELLE SEGUENTI CONDIZIONI: terreno in pendenza, irregolare, sabbioso, con pietre o morbido.

NL **Punt voor plaatsing:** Onze zwembaden zijn ontworpen voor hun installatie op de begane grond en bestemd voor familiegebruik in de open lucht. De grond dient vast, vlak en perfect horizontaal te zijn. **Onthoud:** 1000 liter water = 1 m³ = 1000 Kg.

Aanbevelingen voor het uitzoeken van de beste ligging voor uw zwembad:

- Zoek een plek uit waarop zo min mogelijk moet worden afgegraven voor de nivellering van het terrein.
- Zorg voor een stuk grond, dat in geval van regen niet onder water komt te staan.
- Vermijd iedere aanwezigheid van ondergrondse aansluitingen (water, gas, elektriciteit,...).
- Niet installeren onder elektriciteitsdraden.
- Beschermen tegen wind en bomen vermijden, aangezien de pollen en bladeren het zwembad kunnen vervuilen.
- Zoek een zonnige plek met vooral ochtendzon.
- Plaatsen in de nabijheid van een elektriciteits-, water- en afvoeraansluiting.

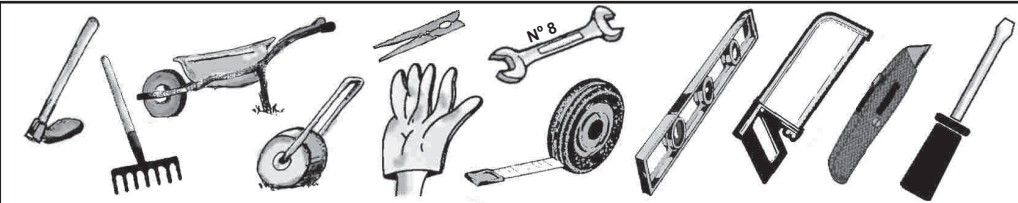
NOOIT INSTALLEREN OP: Hellend terrein, oneffen terrein, zanderig terrein, een bodem met stenen of een zachte bodem.

PT **Lugar de colocação:** As nossas piscinas estão criadas para serem instaladas em superfícies elevadas para uso familiar e ao ar livre. O chão deve estar firme, liso e perfeitamente nivelado. **Nota:** 1000 l.=1 m³ = 1000 kg.

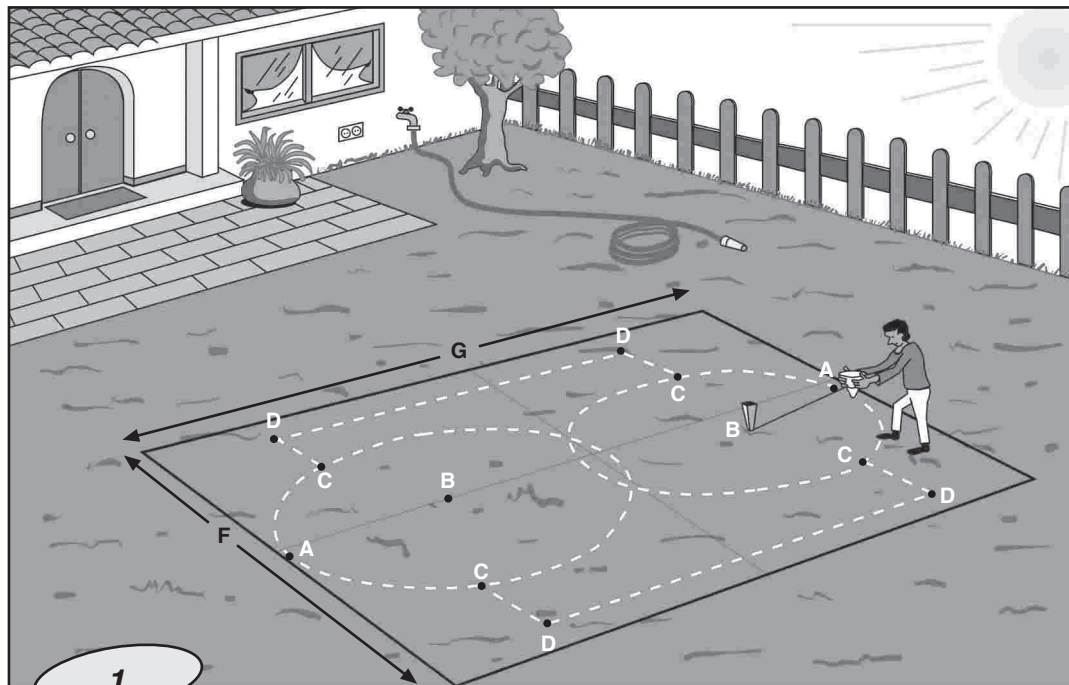
Recomendações para escolher o melhor lugar para a sua piscina:

- * Escolha um lugar onde as escavações para nivelar o terreno sejam mínimas.
- * Uma zona que não se inunde em caso de chuva.
- * Onde não passem canais nem fios subterrâneos, (água, gás, electricidade, ...).
- * Não instalar por baixo de linhas eléctricas.
- * Protegida do vento e sem árvores, já que o pólen e as folhas sujaram a piscina.
- * Zona com sol, principalmente pela manhã.
- * Perto de uma tomada eléctrica, de uma torneira e de um esgoto.

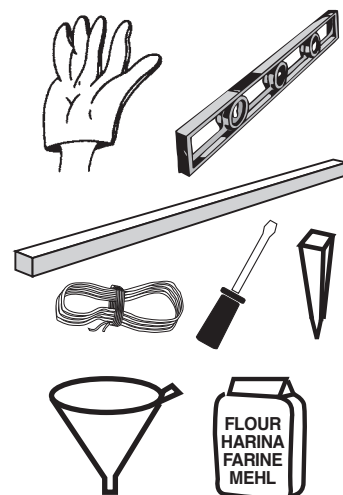
Nunca montar em: terreno inclinado, desigual, arenoso, com pedras ou pouco firme.



Tool necessary (not included).
 Herramienta necesaria (no incluida).
 Outil nécessaire (non compris).
 Erforderliches werkzeug (nicht eingeschlossen).
 Utensile necessario (non compreso).
 Benodigd gereedschap (niet inbegrepen).
 Ferramentas necessárias (não incluídas).



Tool necessary (not included).
Herramienta necesaria (no incluida).
Outil nécessaire (non compris).
Erforderliches Werkzeug (nicht eingeschlossen).
Utensile necessario (non compreso).
Benodigd gereedschap (niet inbegrepen).
Ferramentas necessárias (não incluídas).



EN

Mark the installation area:

Once the location area is chosen (which have to be perfectly levelled), we'll proceed at the marking.

You've got 2 options for that :

- 1° To prepare a concrete platform (cement,...) with the necessary measure according to your swimming-pool size.
- 2° Directly on the ground :

To mark the ground using wood pickets, screwdriver, funnel (or plastic bottle), flour or lime and a rope.

It is advisable to level the total surface area necessary before marking it (marking should be centered on the rectangle corresponding to the pool model) so that assembly work is more convenient and easy.

ES

Marcar zona de instalación:

Una vez escogida la zona de ubicación de la piscina (que debe estar perfectamente nivelada) procederemos al marcaje.

Para ello tiene Ud. dos opciones:

- Preparar una plataforma de hormigón (cemento,etc.) de la medida necesaria según dimensiones de su piscina.
- Directamente sobre el terreno previa preparación que detallamos a continuación:

Para marcar el terreno ayúdese de estacas de madera, destornillador, embudo (ó botella de plástico), harina ó cal y una cuerda. Se aconseja nivelar la superficie total necesaria antes del marcaje (que debe quedar centrado en el rectángulo correspondiente al modelo de la piscina) para que en el montaje se trabaje más cómodo y con holgura.

FR

Marquer la zone d'installation:

Une fois choisie la zone d'emplacement de la piscine (qui doit être parfaitement nivelée) nous procéderons au marquage.

Pour cela, vous avez deux options:

- Préparer une plateforme en béton (ciment,etc.) de la mesure nécessaire selon les dimensions de votre piscine.
- Directement sur le terrain:

Marquer le terrain en s'aidant de pieux en bois, tournevis, entonnoir (ou bouteille en plastique), farine ou chaux et une corde.

Il est conseillé de niveler la surface totale nécessaire avant le marquage (qui doit rester centré dans le rectangle correspondant au modèle de la piscine) pour que le montage soit plus commode.

DE

Standort markieren:

Der für die Aufstellung des Pools gewählte (gut planierte) Ort wird anschließend markiert.

Dafür bieten sich Ihnen zwei Optionen:

- Die Vorbereitung einer Betonplatte (aus Zement usw.) in den notwendigen Abmessungen für das Schwimmbad.
- Aufstellung direkt auf dem Boden:

Boden mit Hilfe von Holzpflocken, Schraubenzieher, Trichter (oder Kunststoffflasche), Mehl oder Kalk und einer Kordel abstecken.

Es empfiehlt sich, vor dem Markieren den gesamten Platzbedarf zu nivellieren (ausgerichtet mittig zum Rechteck entsprechend der Poolausführung). Dadurch werden die Montagearbeiten erheblich erleichtert.

IT

Tracciare zona di installazione:

Una volta scelta la zona di sistemazione della piscina (che deve essere perfettamente nivelata), si provvederà alla relativa tracciatura.

A tale scopo, si hanno due opzioni:

- Predisporre una piattaforma di calcestruzzo (cemento, ecc.) con le misure necessarie, a seconda delle dimensioni della propria piscina.
- Direttamente sul terreno:

Tracciare il terreno servendosi di picchetti di legno, di un cacciavite, un imbuto (o una bottiglia di plastica), gesso o calce e una corda.

Si consiglia di livellare la superficie totale necessaria prima di tracciare (la tracciatura deve restare centrata sul rettangolo corrispondente al modello di piscina) in modo che il lavoro sia più comodo.

NL

Her markeren van de plaats voor installatie:

Wanneer we de plaats (die volkomen genivelleerd dient te zijn) voor de ligging van het zwembad eenmaal hebben uitgezocht gaan we over tot het markeren daarvan.

Dit kunt u op twee manieren doen:

- Een platform van beton bereiden (cement, enz.) met nodige afmeting, al naar gelang de grootte van uw zwembad.
- Direct op het terrein:

Het terrein markeren met behulp van houten palen, schroevendraaier, trechter (of een plastic fles), meel of kalk en een touw.

Aangeraden wordt, vóór het markeren, de gehele benodigde oppervlakte te nivellieren (die al naar gelang het model van zwembad in de rechthoek gecentreerd moet zijn) opdat bij de montage gemakkelijker en met ruimte gewerkt kan worden.

PT

Marcar zona de instalação:

Depois de escolher a zona de colocação da piscina (que tem de estar perfeitamente nivelada), é preciso marcar.



Para isso, existem duas opções:

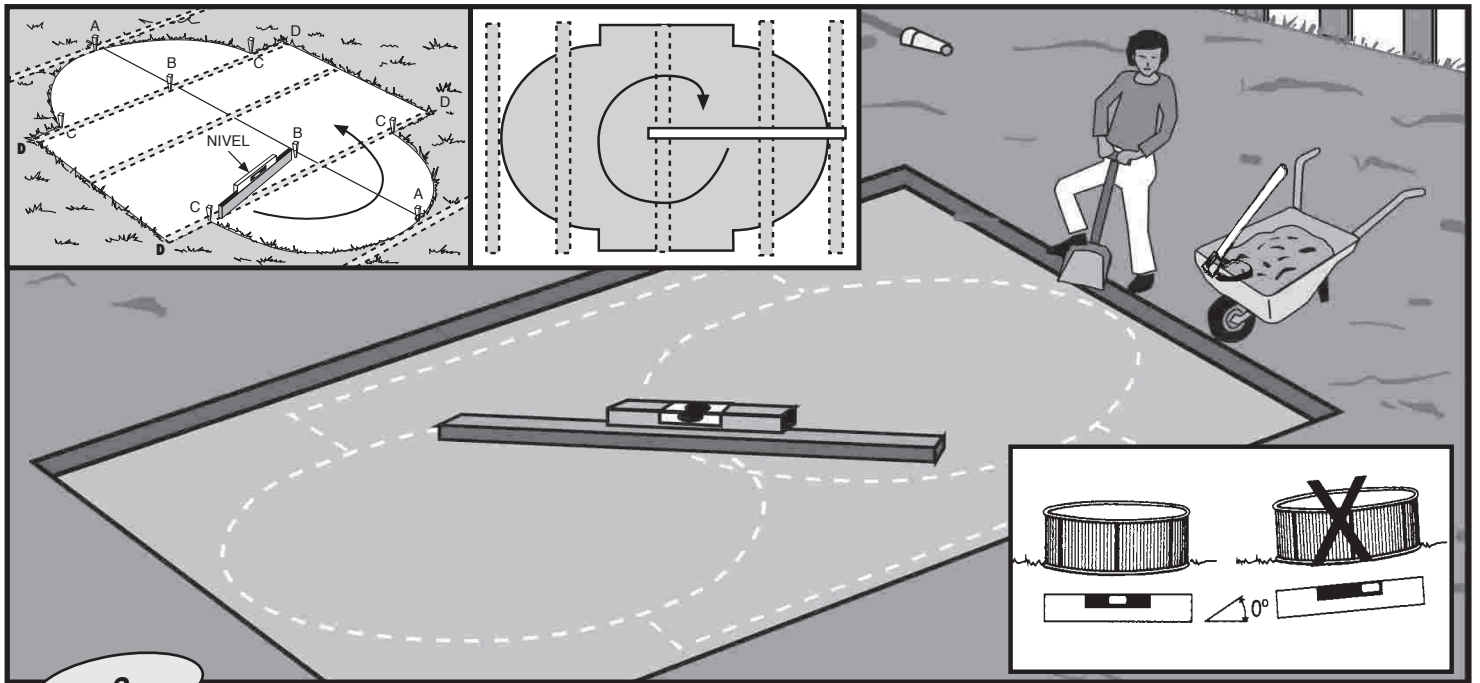
- Preparar uma plataforma (cimento, etc.) com a medida necessária dependendo do tamanho da piscina.
- Diretamente sobre o terreno:

Marcar o terreno com a ajuda de estacas de madeira, uma chave de fenda, um funil (ou uma garrafa de plástico), farinha ou cal, e uma corda.

Aconselha-se nivelar a superfície total necessária antes da marcação (que deve ficar centrada no retângulo correspondente ao modelo da piscina) para trabalhar na montagem de forma mais confortável.

REQUIRED AREA - AREA NECESARIA - SURFACE NECESSAIRE - ENFORDERLICHE FLÄCHE - SUPERFICIE RICHIESTA - VEREISTE OPPERVLAKTE

		A-A	A-B=B-C	C-D	D-D
10,00 x 5,50 m.	10,20 x 7,50 m.	9,93 m.	2,750 m.	1 m.	4,87 m.
9,15 x 4,70 m.	9,35 x 6,70 m.	9,01 m.	2,350 m.	1 m.	4,87 m.
8,00 x 4,70 m.	8,30 x 6,70 m.	7,88 m.	2,350 m.	1 m.	3,75 m.
7,30 x 3,75 m.	7,50 x 5,75 m.	7,23 m.	1,875 m.	1 m.	3,75 m.
6,10 x 3,75 m.	6,30 x 5,75 m.	6,11 m.	1,875 m.	1 m.	2,62 m.
5,00 x 3,00 m.	5,20 x 5,00 m.	5,10 m.	1,500 m.	1 m.	2,62 m.



2

EN

Levelling: When levelling the ground, always remove material from the top of the slope **rather than filling in the bottom**: this will ensure greater ground stability and firmness. Always remove all grass, roots, stones, etc. Levelling is extremely important: devoting the necessary time and effort to ensuring that your pool sits properly on the ground will avoid problems later. **How to level:** thanks to a large mason rule (aluminium or wood) and a level, level out the ground forming rectangles (or squares), locating this rule in the selected and cleaned area. When all the areas are on level and when the excess of ground is removed, you may fill in the **small areas** which are left to level out (with clean ground or sand) but always compacting and levelling again afterwards. It is very important the installation area is well compressed and firm in order the ground do not subside when the pool will be full of water. Please ask a professional : builder, gardener,...

ES

Nivelar: En caso de nivelar el terreno **nunca añadiremos tierra donde falta**, siempre cavaremos donde sobra. De ésta forma garantizaremos la estabilidad del terreno, su firmeza. En cualquier caso eliminaremos todas las hierbas, raíces, piedras, etc...El proceso de nivelado del terreno es muy importante, dedíquelo el tiempo y atención necesarios para que su piscina se asiente perfectamente en el terreno elegido y evitará problemas. **Como nivelar:** Con reglas ó "listones" de madera largos, sitúelos enterrados en la zona elegida y limpia, formando rectángulos (ó cuadrados) nivelados entre sí, por medio de una regla de albañil (aluminio) y un nivel. Cuando estén todos los "listones" a nivel y retirada la tierra donde sobra, podrá rellenar, **las pequeñas zonas** que falten de nivelar (con tierra limpia ó arena) pero siempre compactando y nivelando a continuación. Es importante que quede bien firme para que no se hunda el terreno cuando tenga la piscina llena de agua. Consulte con un profesional: Constructor, jardinero, etc.

FR

Niveler: Dans le cas de nivellement du terrain, **ne jamais rajouter de terre aux endroits où il en manque**, toujours creuser aux endroits où il y en a en trop. Ainsi, nous garantissons la stabilité du terrain, sa fermeté. Dans tous les cas, éliminez toutes les herbes, racines, pierres, etc... Le procédé de nivellement du terrain est très important, accordez lui le temps et l'attention nécessaires pour que votre piscine soit parfaitement installée sur le terrain choisi et cela évitera des problèmes. **Comment niveler:** à l'aide d'une longue règle de maçon (aluminium ou bois) et d'un niveau, niveler le terrain en formant des rectangles (ou carrés), en plaçant cette règle dans la zone choisie et propre. Lorsque toutes les zones seront de niveau et que la terre en surplus aura été enlevée, vous pourrez remplir les **petites zones** qui restent à niveler (avec de la terre propre ou du sable) mais toujours en recompactant et re-nivellant par la suite. Il est important que la zone d'installation soit bien tassée et ferme pour que le terrain ne s'enfonce pas lorsque la piscine sera remplie d'eau. Consultez un professionnel, jardinier, etc.

DE

Nivellierung: Zum Planieren des Boden darf **niemals Erde aufgeschüttet werden, wo diese fehlt**, sondern es darf nur überschüssige Erde ausgehoben werden. Nur so wird die Stabilität und Festigkeit des Boden gesichert. Laub, wurzeln, Steine usw. müssen natürlich entfernt werden. Wir weisen besonders darauf hin, dass die Bondennivellierung außerordentlich wichtig ist. Nehmen Sie sich daher Zeit und achten Sie darauf, dass das Pool einwandfrei auf dem gewählten Boden aufliegt. Sie sparen sich dadurch Probleme. **Wie wird nivelliert:** Mit Linealen oder Holzleisten. Graben Sie diese im ausgewählten, sauberen Bereich ein, indem Rechtecke (oder Quadrate) gebildet werden, die untereinander mit Hilfe eines Maurerlineals (aus Aluminium) und einer Wasserwaage nivelliert werden müssen. Wenn alle "Leisten" auf gleicher Höhe liegen und überflüssiges Erdreich entfernt ist, können die noch nicht nivellierten **kleinen Zonen** aufgefüllt werden (mit sauberem Erdreich oder Kiessand). Dabei muss jedoch immer verdichtet und anschließend nivelliert werden. Achten Sie darauf, dass der Untergrund fest ist und nicht absinkt, wenn das mit Wasser gefüllte Pool darauf steht. Wir empfehlen, einen Fachmann zu Rate zu ziehen: Bauunternehmer, Gärtner usw.

IT

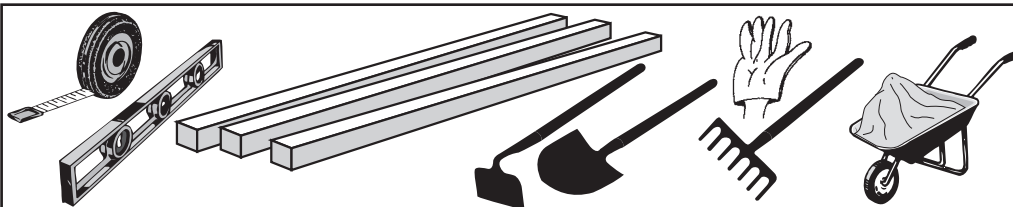
Livellare: Per livellare il terreno **non aggiungere mai terra nel punto in cui manca**, ma si scaverà sempre nel punto in cui è in eccesso. In questo modo si garantirà la stabilità e solidità del terreno. Occorrerà comunque eliminare tutte le erbacce, le radici, le pietre, ecc. La procedura di livellamento è molto importante, occorrerà quindi dedicargli il tempo e la cura necessari affinché la piscina si sistemi perfettamente sul terreno prescelto ed eviterà eventuali problemi. **Come livellare:** Dopo aver pulito la zona prescelta, situare sottoterra delle squadre o dei "listelli" di legno lunghi, formando rettangoli (o quadrati) livellati fra loro, per mezzo di una squadra da muratore (alluminio) e una livella. Quando tutti i "listelli" saranno a livello e dopo aver rimosso la terra eccedente, si potranno riempire **le piccole zone** mancanti da livellare (con terra pulita o sabbia di fiume) ma sempre compattando e livellando di seguito. È importante che sia ben saldo affinché non sprofondi il terreno quando la piscina sarà piena d'acqua. Consultare un professionista: costruttore, giardiniere, ecc.

NL

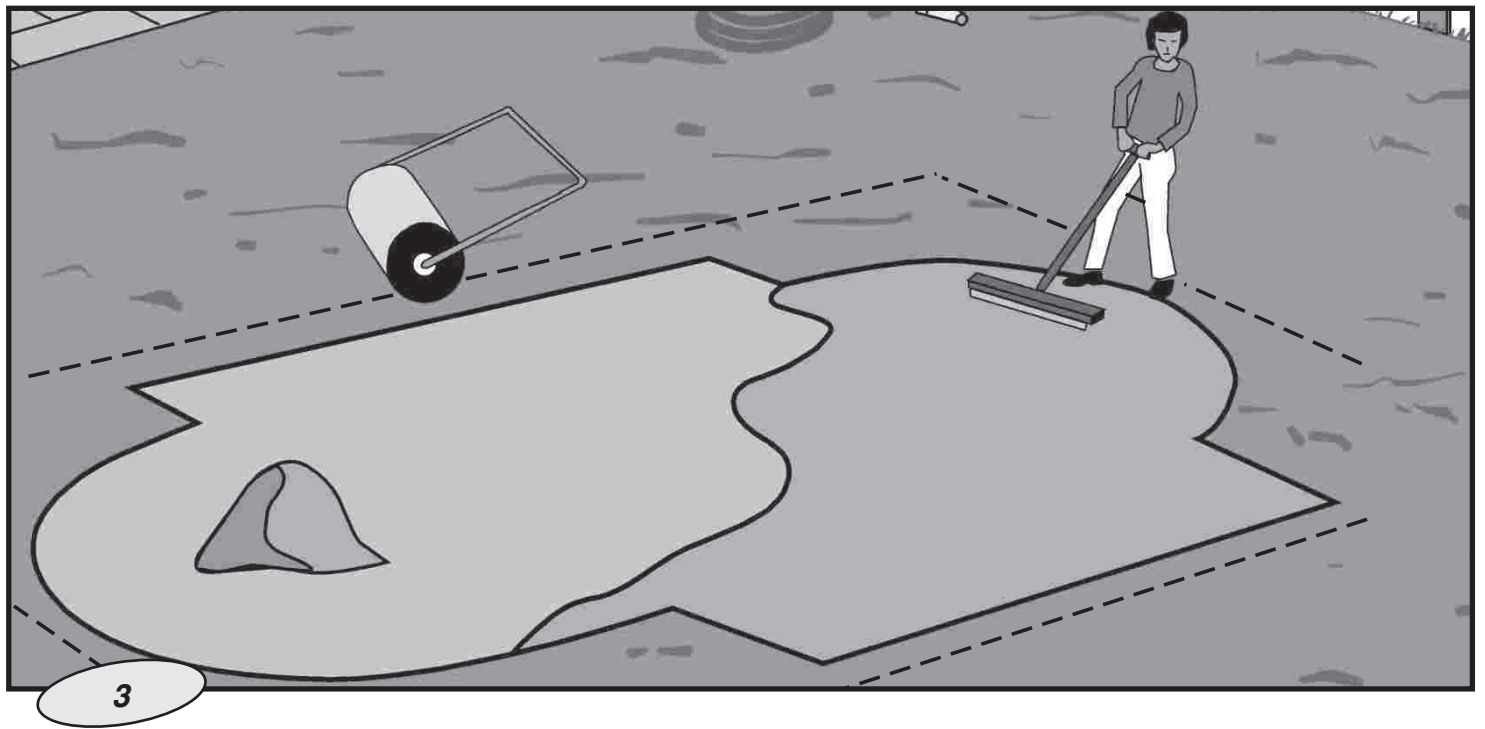
Nivellieren: In het geval van nivellering van het terrein moeten we **nooit aarde bijvoegen op de plaats waar deze ontbreekt**, we graven altijd uit daar waar deze teveel aanwezig is. Op deze manier zullen we de stabiliteit van het terrein garanderen. In ieder geval moeten we al het onkruid, de wortels, stenen enz. ... verwijderen. Het proces van de nivellering van het terrein is zeer belangrijk; besteed daar de nodige tijd en aandacht aan zodat uw zwembad op de juiste manier zijn plaats vindt op het uitgekozen terrein en u zult problemen voorkomen. **Wijze voor nivellering:** met gebruik van lange houten latten. Plaats deze in de grond op het uitgekozen en schone terrein, waarin met behulp van een metselaarsmeetlat (aluminium) en een waterpas onderling genivelleerde rechthoeken (of vierkanten) worden gevormd. Wanneer alle latten zich op dezelfde hoogte bevinden en de overtollige aarde is verwijderd kunnen de kleine niet-genivelleerde plekken worden gevuld (met schone aarde, of zand), waarna de aarde opnieuw moet samengedrukt worden en genivelleerd. Het is belangrijk dat de zone goed samengedrukt is zodat het terrein niet inzakt wanneer het zwembad gevuld wordt. Raadpleeg een vakman: een aannemer, een tuinman, enz.

PT

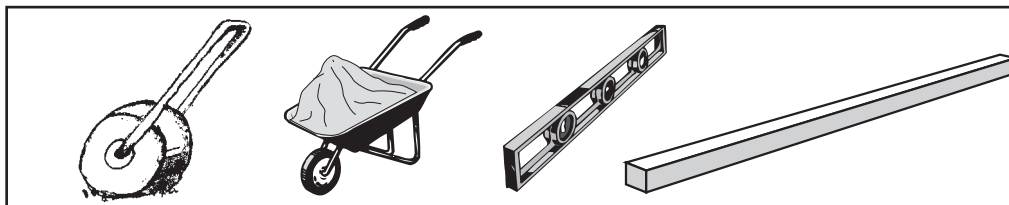
Nivelar: Ao nivelar o terreno **nunca se deve pôr terra onde faltaem todos os casos deve-se eliminar as ervas, raízes, pedras, etc.** do terreno e a sua firmeza. Em qualquer caso devem-se eliminar as ervas, raízes, pedras, etc. O processo de nivelamento do terreno é muito importante. Deve-se dedicar a ele todo o tempo e atenção necessários para a sua piscina se assentar perfeitamente no terreno escolhido, o que evitará problemas. **Como nivelar:** com régua ou "régua de madeira compridas: coloque-as enterradas na zona escolhida e limpa, formando rectângulos (ou quadrados) nivelados entre eles, por meio de uma regra de pedreiro (aluminio) e um nível. Quando estiverem todas as "régua" a nível e tirada a terra aí onde sobrar, poderá encher **as pequenas zonas** que faltam por nivelar (com terra limpa ou areia) mas sempre compactando e nivelando depois. É importante que fique bem firme para que não ceda, se arrombar o terreno quando a piscina estiver cheia de água. Consulte um profissional (um construtor ou um jardineiro).



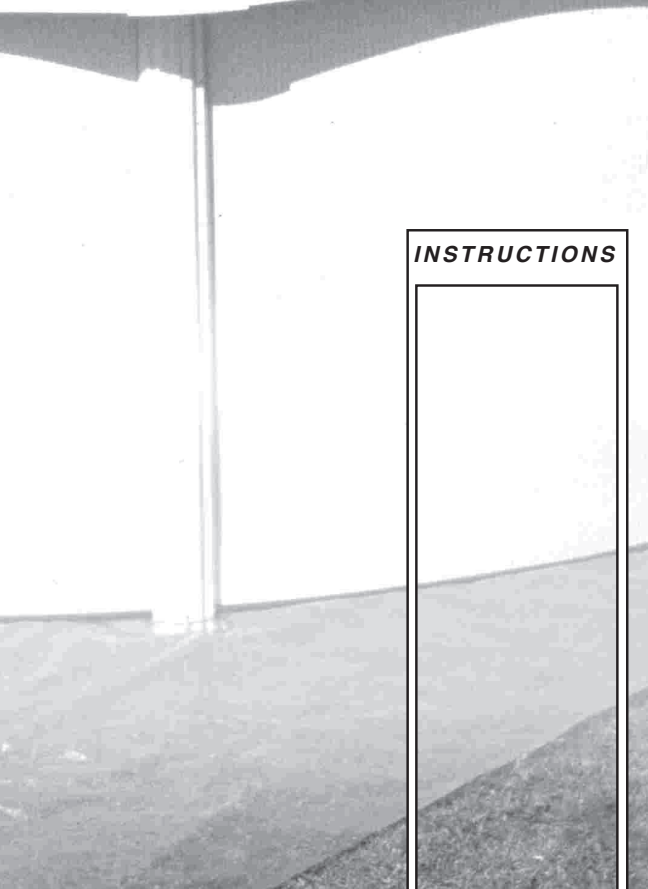
Tool necessary (not included).
 Herramienta necesaria (no incluida).
 Outil nécessaire (non compris).
 Erforderliches Werkzeug (nicht eingeschlossen).
 Utensile necessario (non compreso).
 Benodigd gereedschap (niet inbegrepen).
 Ferramentas necessárias (não incluídas).



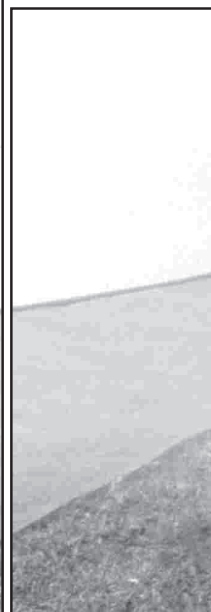
- EN** **Finishing:** On the cleaned and levelled ground, spread a light coat of sieved sand (max. 1 cm). Water and compact it (with a garden roller). Check that is well levelled. Do not use the sand to level the ground. The finishing has to be perfect.
- ES** **Acabado:** Encima del terreno limpio y nivelado esparciremos una fina capa (max.1 cm) de arena tamizada. Lo regaremos y compactamos (con un rodillo de jardín). Verificamos que esté bien nivelado. No usar la arena para nivelar el terreno.El acabado debe ser perfecto.
- FR** **Finition:** Sur le terrain propre et nivelé, répartir une fine couche (max.1 cm) de sable tamisé. L'arroser et le compacter (avec un rouleau de jardin). Vérifier qu'il soit bien nivelé. Ne pas utiliser le sable pour niveler le terrain. La finition doit être parfaite.
- DE** **Finish:** Auf dem sauberen und nivellierten Untergrund wird eine feine Schicht (max.1 cm) gesiebter Sand verteilt. Diese Schicht wird befeuchtet und verdichtet (mit einer Gartenwalze). Danach noch einmal auf einwandfreie Planierung prüfen. Der Sand darf nicht zum Nivellieren des Boden benutzt werden. Das Finish muss einwandfrei sein.
- IT** **Finitura:** Sul terreno pulito e livellato si spargerà un sottile strato (max.1 cm) di sabbia setacciata. Quindi irrigare e compattare (con un rullo da giardino). Verificare che il terreno sia ben livellato. Non utilizzare la sabbia per livellare il terreno. La finitura deve essere perfetta.
- NL** **Afwerking:** Over het schone en genivelleerde terrein strooien we een fijne laag (maximaal1 cm) gezeefd zand uit. Deze begieten we en stampen we aan (met een tuinpletter). We controleren de juiste nivellering. Gebruik het zand niet voor het nivelleren van het terrein. De afwerking dient volmaakt te zijn.
- PT** **Acabamento:** Encima do terreno limpo e nivelado, pôr uma camada fina (max.1 cm) de areia peneirada. Depois regue e compacte (com um rolo de jardim). Verificar se está bem nivelado. Não utilizar a areia para nivelar o terreno. O acabamento deve ser perfeito.



Tool necessary (not included).
 Herramienta necesaria (no incluida).
 Outil nécessaire (non compris).
 Erforderliches werkzeug (nicht eingeschlossen).
 Utensile necessario (non compreso).
 Benodigd gereedschap (niet inbegrepen).
 Ferramentas necessárias (não incluídas).



INSTRUCTIONS



PARTE

3

EN COMPONENTS Draw and classify all components included before assembly. It's time to assemble the ladder and the pump, follow the respective instructions. Kits with missing parts will be covered by the warranty only if reported to the after-sales service within 15 days as from the date of purchase of the swimming pool. **In order to avoid any possible injury all swimming pool walking entrance must be regularly checked.**

ES COMPONENTES Saque y clasifique los componentes de la piscina antes de iniciar el montaje. Además es el momento de montar la escalera y la depuradora (vea sus respectivas instrucciones de montaje). La falta de piezas en el kit debe de ser informada al servicio postventa en un plazo máximo de 15 días desde la fecha de compra de la piscina, en caso contrario no estará cubierto por la garantía. **Sin tener en cuenta los materiales usados para la construcción de la piscina, las superficies accesibles tienen que ser revisadas regularmente para evitar lesiones.**

FR ELEMENTS Avant de commencer le montage prenez et séparez les différents éléments qui constituent votre piscine. De même procédez au montage de l'échelle et de l'épurateur (suivre leurs instructions d'installation et d'utilisation). Il faut signaler au service après-vente si le kit est incomplet (pièces manquantes), et ce, dans un délai maximum de 15 jours à partir de la date d'achat de la piscine. Si cette condition n'est pas respectée, la garantie ne sera pas valide. **Quels que soient les matériaux utilisés pour la construction de la piscine, les surfaces accessibles doivent être régulièrement contrôlées afin d'éviter les blessures.**

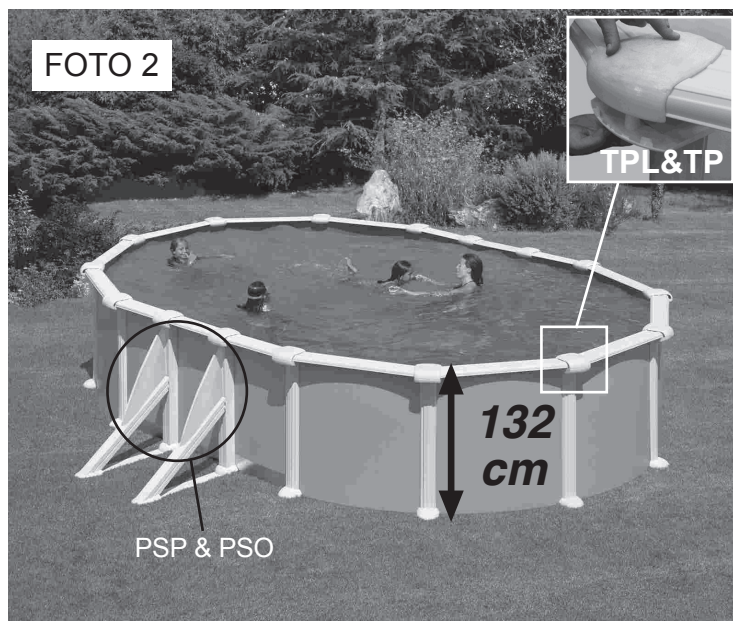
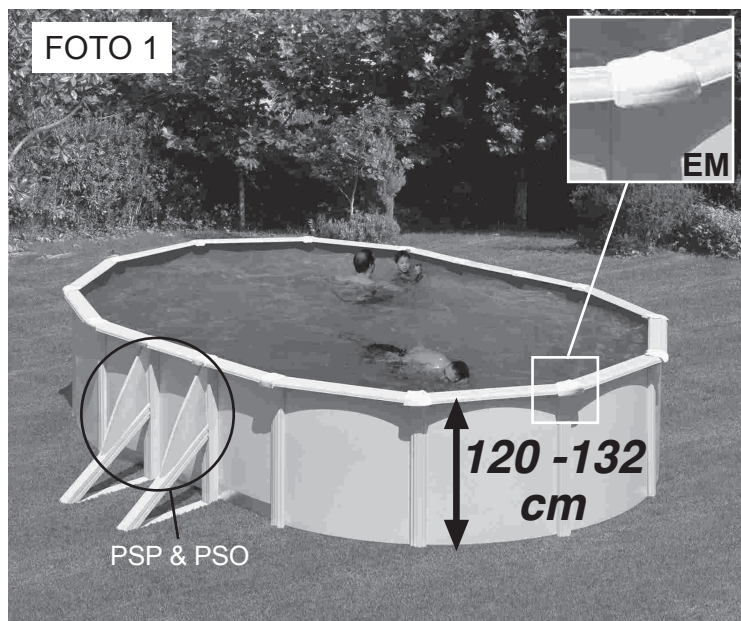
DE BESTANDTEILE Bestandteile vor dem Aufbau des Schwimmbeckens überprüfen und einordnen. Wenn Sie einen KIT erworben haben, bauen sie jetzt die Leiter und Filteranlage ein. (Beachten Sie die Montageanweisungen). Spätestens 15 Tage nach dem Pool-Kaufdatum ist der Mangel an Kit-Bestandteilen dem Kundendienst mitgeteilt zu werden. Andernfalls wird die Garantie unwirksam. **Ungeachtet der Materialien, die beim Bau von Pools eingesetzt werden, müssen zugängliche Oberflächen regelmäßig überprüft werden, um Verletzungen zu vermeiden.**

IT COMPONENTI Estrarre e classificare i componenti della piscina prima di provvedere al montaggio della stessa. Allora è il momento di montare la scala e il depuratore (vedere le relative istruzioni per il montaggio). La mancanza dei pezzi nel kit deve essere informata al servizio post-vendita entro un massimo di 15 giorni dalla data dell'acquisto della piscina; in altro caso la garanzia non coprirà la mancanza. **Indipendentemente dai materiali utilizzati per la costruzione della piscina, le superfici accessibili devono essere sottoposte a controllo periodico per evitare il rischio di lesioni.**

NL ONDERDELEN Pak eerst de onderdelen van het zwembad uit en sorteer deze alvorens met de montage te beginnen. Is dit het moment om de trap en de zuiveringsinstallatie te monteren (zie de respectievelijke instructies voor de montage daarvan). Het gebrek aan onderdelen in de kit moet maximaal binnen 15 dagen vanaf de datum van aankoop van het zwembad worden medegedeeld aan de service na aankoop; in het tegenovergestelde geval zal het gemis niet door de garantie worden gedekt. **Ongeacht welke materialen er worden gebruikt voor de aanleg van het zwembad, moeten de toegankelijke oppervlakten regelmatig worden geïnspecteerd om eventueel letsel te voorkomen.**

PT COMPONENTES Tirar os componentes da piscina e classificá-los antes de começar a montagem. Monte durante esse tempo a escada e o equipamento de depuração (ver instruções de montagem respectivas). A falta de peças no kit deve ser informada ao serviço pós venda num prazo máximo de 15 dias desde a data de compra da piscina, caso contrário não estará coberto pela garantia. **Sem ter em conta os materiais utilizados para a construção da piscina, as superfícies acessíveis devem ser inspecionadas regularmente a fim de evitar lesões.**

IMPORTANT - IMPORTANTE - IMPORTANT WICHTIG - NOTA - BELANGRIJK - IMPORTANTE



EN Please, pay attention to the joint protectors coming with your pool when you take out and classify its components:

- If your pool comes with **EM (ZC+ZR)** joint protectors (see picture 1), you can find your pool parts list on pages 12 and 13. **Except the reference MALDIVAS: KITPROV5083W and ref. AZORES: KITPROV5083, which there are number 13 and 14.**
- If your pool comes with **TPL&TP** joint protectors (see picture 2), you can find your pool parts list on pages 14 and 15.

ES Es muy importante que se fije en el tipo de embellecedores que lleva su piscina cuando saque y clasifique los componentes:

- Si su modelo de piscina lleva los embellecedores **EM (ZC+ZR)** (ver foto 1), las páginas en las que aparece el despiece de los componentes de su piscina son la 12 y la 13. **Excepto los modelos MALDIVAS: KITPROV5083W y AZORES: KITPROV5083, que son la 13 y 14.**
- Si su modelo de piscina lleva los embellecedores **TPL&TP** (ver foto 2), las páginas en las que aparece el despiece de los componentes de su piscina son la 14 y la 15.

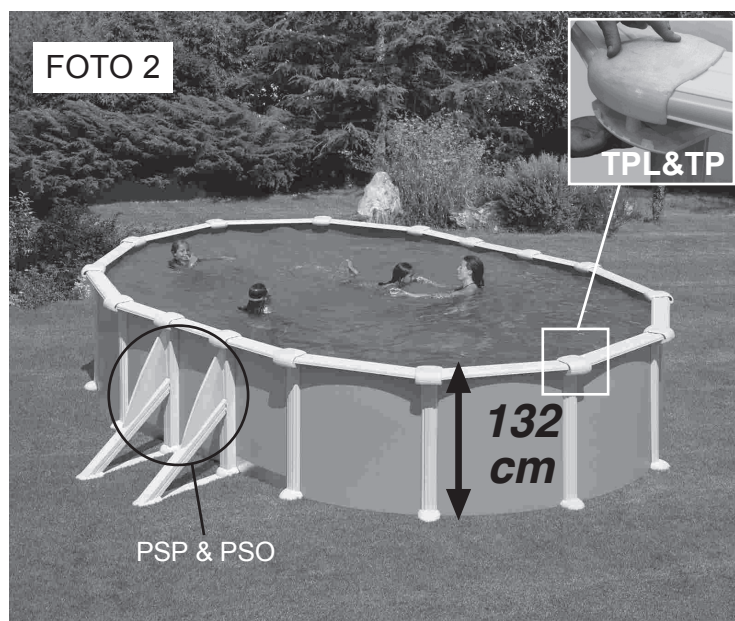
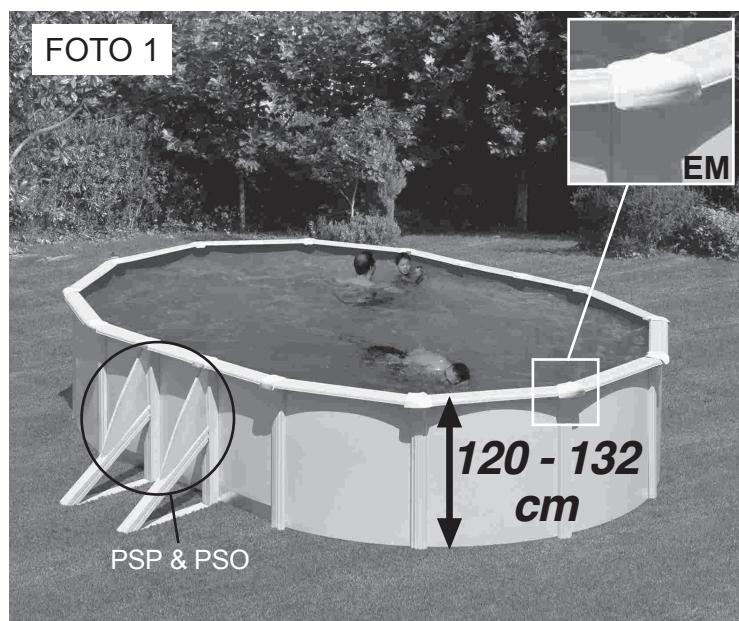
FR Il est très important de faire attention au type d'enjoliveurs dont est équipée votre piscine quand vous enlevez et classez les composants :

- Si votre modèle de piscine est équipé des enjoliveurs **EM (ZC+ZR)** (voir photo 1), les pages où figure la vue éclatée des composants de votre piscine sont la 12 et la 13, **à l'exception de ces modèles: MALDIVAS: KITPROV5083W et AZORES: KITPROV5083, qui sont la 13 et la 14.**
- Si votre modèle de piscine est équipé des enjoliveurs **TPL&TP** (voir photo 2), les pages où figure la vue éclatée des composants de votre piscine sont la 14 et la 15.

DE Es ist sehr wichtig, dass Sie schon beim Auspacken die verschiedene Ausfüllerteile klassifizieren:

- Falls zum Ihren Wasserbeckenmodell die Ausfüller EM (ZC+ZR) (sehen Sie Foto 1) beigelegt wurden. Die Anweisung zum Einbauen finden Sie auf den Seiten 12 bis 13. **Außer Modelle: MALDIVAS: KITPROV5083W und AZORES: KITPROV5083, die auf den Seiten 13 und 14 sind.**
- Falls zum Ihren Wasserbeckenmodell die Ausfüller TPL+TP (sehen Sie Foto 2) beigelegt wurden. Die Anweisung zum Einbauen finden Sie auf den Seiten 14 bis 15.

IMPORTANT - IMPORTANTE - IMPORTANT WICHTIG - NOTA - BELANGRIJK - IMPORTANTE



IT È molto importante che faccia attenzione al tipo di rifinitura proprio della sua piscina quando estragga e classifichi i componenti:

- Se il suo modello di piscina ha rifiniture **EM (ZC+ZR)** (veda foto 1), le pagine nelle quali appare la lista dei componenti della sua piscina sono la 12 e la 13.

Eccetto i modelli: MALDIVAS: KITPROV5083W e AZORES: KITPROV5083, che sono la 13 e la 14.

- Se il suo modello di piscina ha rifiniture **TPL&TP** (veda foto 2) le pagine nelle quali appare la lista dei componenti della sua piscina sono la 14 e la 15.

NL De bevestiging aan het type sierstrippen van uw zwembad bij het uitnemen en classificeren van de componenten is erg belangrijk.

- Als uw zwembadmodel voorzien is van de sierstrippen **EM (ZC +ZR)** (zie foto 1). Op de pagina's 12 en 13 vindt u een gedetailleerd overzicht van de componenten van uw zwembad.

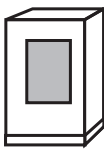
Met uitzondering van de volgende modellen MALDIVAS: KITPROV5083W en AZORES: KITPROV5083, dit zijn nummer 13 en 14.

- Als uw zwembadmodel voorzien is van de sierstrippen **TPL&TP** (zie foto 2). Op de pagina's 14 en 15 vindt u een gedetailleerd overzicht van de componenten van uw zwembad.

PT É muito importante determinar qual o tipo de embelezadores que fazem parte do modelo da piscina adquirida; Classifique-os da seguinte forma:

- Se o modelo da piscina tem os embelezadores **EM (ZC+ZR)** (ver foto 1), as páginas que fazem referencia à listagem de peças que compõem a piscina são a 12 e a 13. **Exceto os modelos MALDIVAS: KITPROV5083W e AZORES: KITPROV5083, que são a 13 e a 14.**

- Se o modelo da piscina tem os embelezadores **TPL&TP** (ver foto 2), as páginas que fazem referencia à listagem de peças que compõem a sua piscina são a 14 e a 15.



COMPONENTS FOR
COMPONENTES PARA
ELEMENTS POUR






120
cm

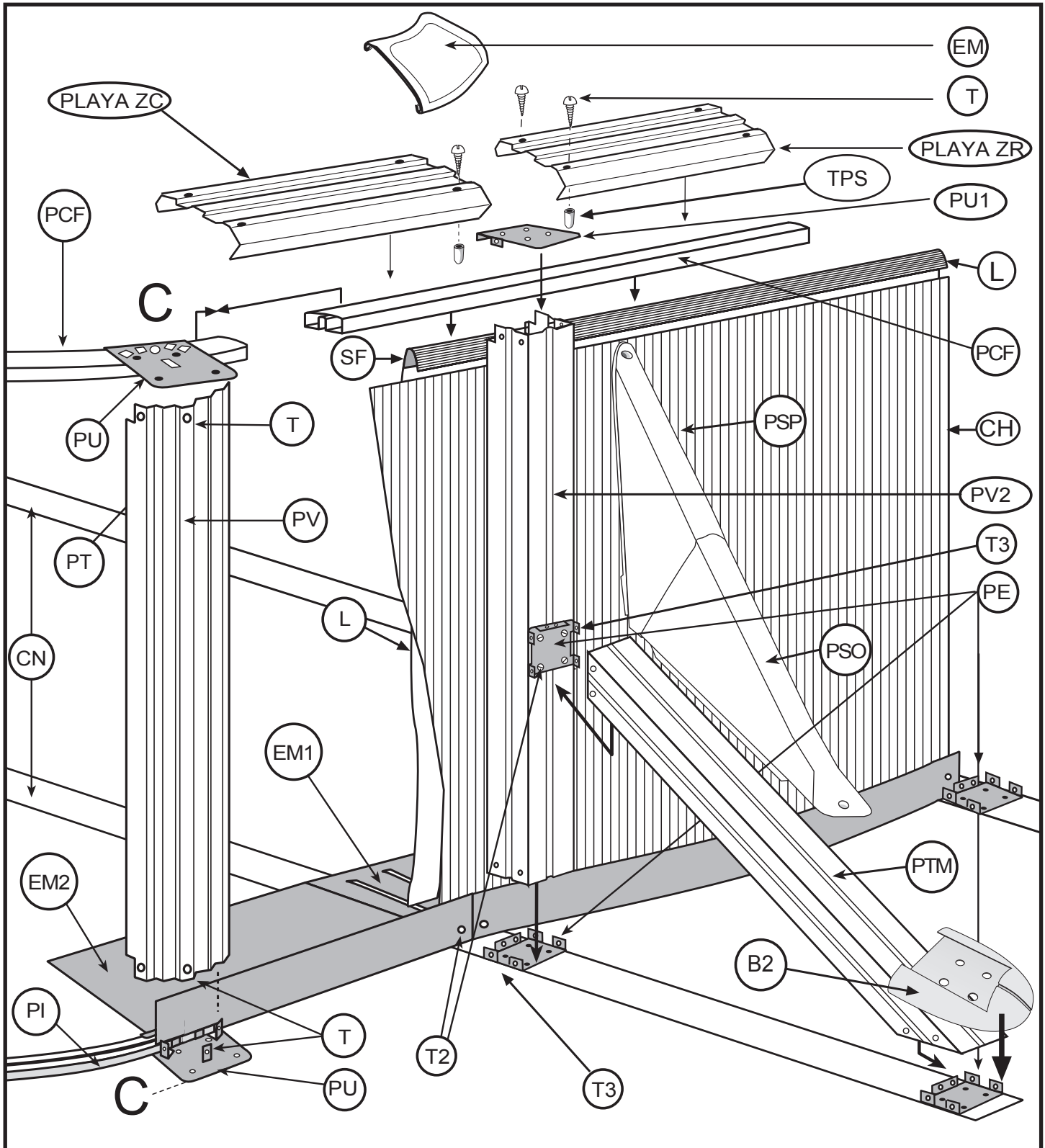
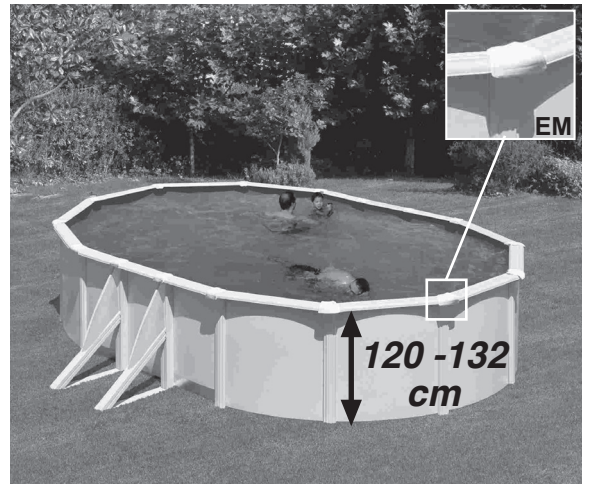


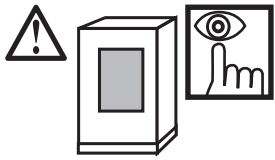
	10,00 x 5,50 m	9,15 x 4,70 m	8,00 x 4,70 m	7,30 x 3,75 m	6,10 x 3,75 m	5,00 x 3,00 m
--	-------------------	------------------	------------------	------------------	------------------	------------------

CH		L LINE PVC		TPVCP PROTECTOR (KITENV)		B2	8	8	6	6	4	4
						CH	1	1	1	1	1	1
PU (KITENV)		PIPC PC-BAG		TPVC (KITENV)		CN	4	4	3	3	2	2
						ZC	16	12	12	12	10	10
PU1 (KITENV)		TPS TAPÓN (KITENV)		T3 (KITENV)		EM	8	8	6	6	4	4
						ZR	8	8	6	6	4	4
TC (KITENV)		TC (KITENV)		TC (KITENV)		EM1	6	6	4	4	2	2
						EM2	4	4	4	4	4	4
PV PLV		PV2 (KITPOSTE ó KPOSTE)		PTM		LINER(L)	1	1	1	1	1	1
						PCF	19	17	15	13	12	10
T (KITENV)		T2 (KITENV)		PE PAPOSTE (KITENV)		PE	8	8	6	6	4	4
						PI	16	12	12	12	12	10
PCF PC-BAG		PI PC-BAG		PCF PC-BAG		PIPC	14	10	10	10	10	8
						ZC PLAYA	16I	10L	10L	10M	8R	8M
PI		PI		PI		ZR	4S + 6M	4S + 6M	4S + 4M	4S + 4M	4S + 2M	4Y + 2M
						PTM	8	8	6	6	4	4
PSO+PSP		PSO+PSP		PSO+PSP		PU	32	24	24	24	20	20
						PU1	8	8	6	6	4	4
CN CINCHA		EM (KITENV) ZR		ZC		PV	16	12	12	12	10	10
						PV2	8	8	6	6	4	4
PLAYA ZR		PLAYA ZC		PSP KITSPPSO		T	224	184	168	168	140	140
						T2	48	48	36	36	24	24
*PLAYA PLY-		(large mm)		PSO		T3	48	48	36	36	24	24
						TC	28	28	28	28	28	28
EM1 PBL		EM2 PEBASEL		KITPIOBLICUO B2		TC	32	32	32	32	32	32
						TPS	32	20	20	20	16	16
m³		m³		m³		TPVC	1	1	1	1	1	1
						TPVCP	2	2	2	2	2	2
10 x 5,50		9,15 x 4,70		8,00 x 4,70		7,30 x 3,75		6,10 x 3,75		5,00 x 3,00		
9,90 x 5,45		9,01 x 4,65		7,90 x 4,65		7,20 x 3,75		6,10 x 3,75		5,09 x 3,00		
1,20		1,05		1,05		1,05		1,05		1,05		
m³		50,75		39,12		33,63		25,32		20,89		

COMPONENTS COMPONENTES ELEMENTS
 BESTANDTEILE COMPONENTI ONDERDELEN

	10,00 x 5,50 m	9,15 x 4,70 m	8,00 x 4,70 m	7,30 x 3,75 m	6,10 x 3,75 m	5,00 x 3,00 m
	2-3	2-3	2-3	2-3	2-3	2-3
	12 h.	10 h.	9 h.	8 h.	7 h.	6 h.








COMPONENTS FOR
COMPONENTES PARA
ELEMENTS POUR

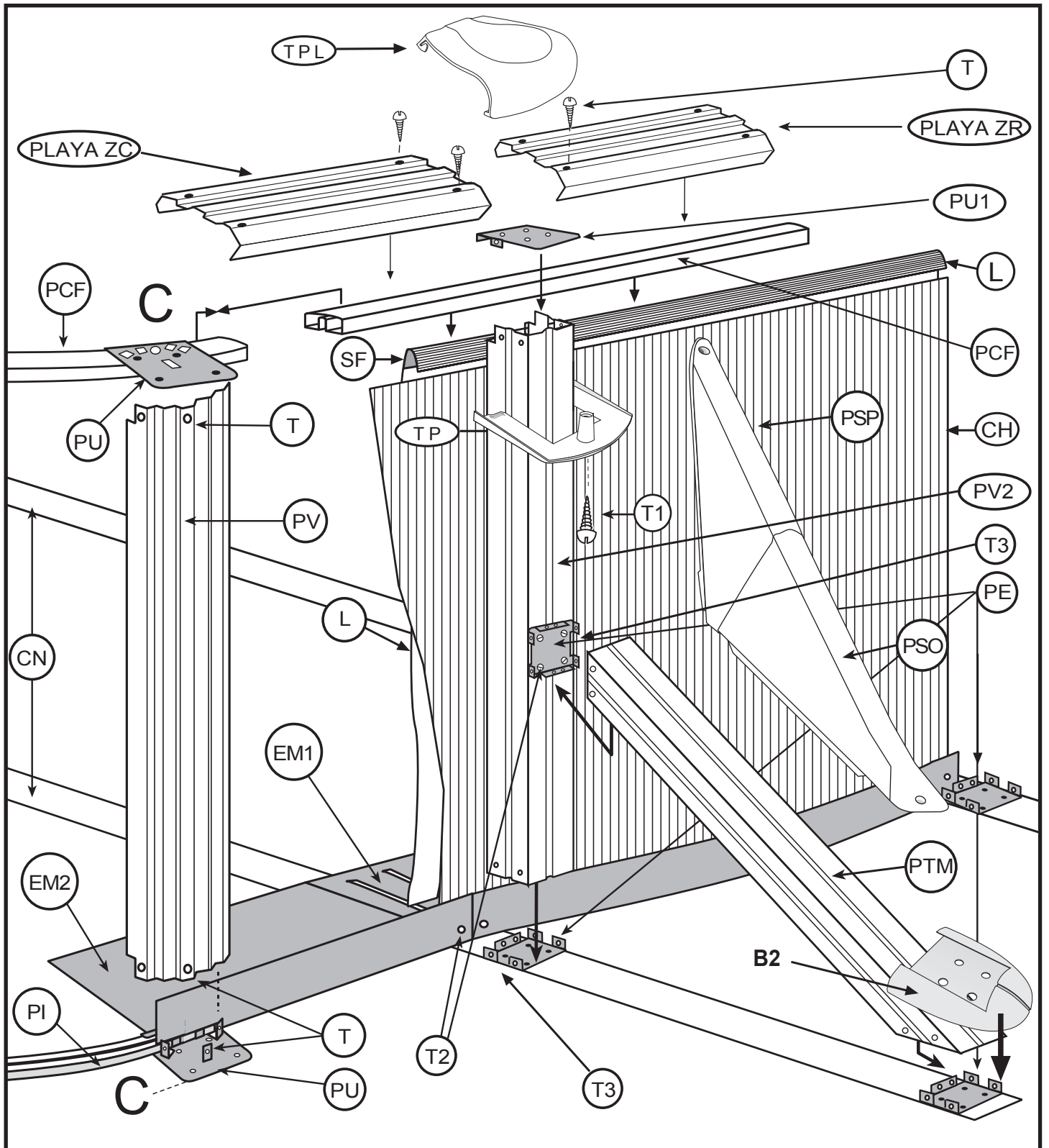
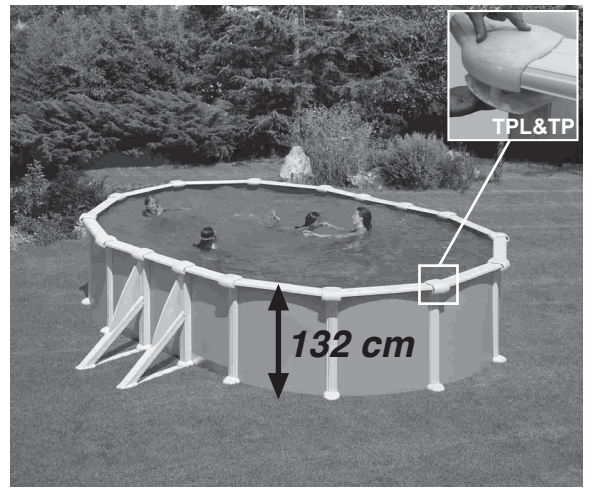


10,00	9,15	8,00	7,30	6,10	5,00
x	x	x	x	x	x
5,50	4,70	4,70	3,75	3,75	3,00
m	m	m	m	m	m

CH 	L LINER PVC 		PI PC-BAG 		B2	8	8	6	6	4	4
	PIPC PC-BAG 		PCF PC-BAG 		CH	1	1	1	1	1	1
PLAYA ZR * PLAYA PLY- (large mm) S = 705 mm X = 820 mm M = 1095 mm l = 1145 mm L = 1330 mm	PU (KITENV) 		T1 (KITENV) 		CN	4	4	3	3	2	2
	PLAYA ZC 		PU1 (KITENV) 		EM1	6	6	4	4	2	2
PV PLV 	PV2 (KITPOSTE ó KPOSTE) PTM 	T (KITENV) 		EM2	4	4	4	4	4	4	
		T2 (KITENV) 		LINER(L) 1 1 1 1 1 1	PCF 19 17 15 13 12 10	PE 8 8 6 6 4 4	PI 16 12 12 12 12 12	PIPC 14 10 10 10 10 10			
TC (KITENV) 	PE PAPOSTE (KITENV) 	T3 (KITENV) 		PLAYA ZC 14L 10L 10L 10M 10M 10X	PLAYA ZR 4S+6M 4S+6M 4S+4M 4S+4M 4S+2M 4S+2M	PTM 8 8 6 6 4 4	PSO+PSP 8 8 6 6 4 4	PU 32 24 24 24 24 24			
		TC (KITENV) 		PE PAPOSTE (KITENV) 		PTM 8 8 6 6 4 4	PSO+PSP 8 8 6 6 4 4	PU 32 24 24 24 24 24	PU1 8 8 6 6 4 4		
KITPIOBLICUO B2 	EM1 PBL 	CN CINCHA 		PV 16 12 12 12 12 12	PV2 8 8 6 6 4 4	T1 24 20 18 18 16 16	T 224 184 168 168 152 152				
TPL & TP KITTPLTP 	PSP 	PSO 	TPVCP PROTECTOR (KITENV) 	T2 48 48 36 36 24 24	T3 48 48 36 36 24 24	TC 32 32 32 32 32 32	TPL & TP 24 20 18 18 16 16				
TP 	KITSPPSO 		TPVC (KITENV) 	EM (KITENV) pag. 30 	REFS.: KITPROV5083 KITPROV5083W	TPVC 1 1 1 1 1 1	TPVCP 2 2 2 2 2 2				
	m³ 	10 x 5,50 	9,15 x 4,70 	8,00 x 4,70 	7,30 x 3,75 	6,10 x 3,75 	5,00 x 3,00 				
		9,90 x 5,45 	9,01 x 4,65 	7,90 x 4,65 	7,20 x 3,75 	6,10 x 3,75 	5,09 x 3,00 				
	m³ 	1,32 	1,17 	1,17 	1,17 	1,17 	1,17 				
	m³ 	1,32 	56,11 	43,59 	34,47 	28,21 	23,28 				

COMPONENTS COMPONENTES ELEMENTS
 BESTANDTEILE COMPONENTI ONDERDELEN

	10,00 x 5,50 m	9,15 x 4,70 m	8,00 x 4,70 m	7,30 x 3,75 m	6,10 x 3,75 m	5,00 x 3,00 m
	2- 3	2- 3	2- 3	2- 3	2- 3	2- 3
	12 h.	10 h.	9 h.	8 h.	7 h.	6 h.



IMPORTANT - IMPORTANTE - IMPORTANT - WICHTIG - NOTA - BELANGRIJK - IMPORTANTE

It is essential to follow these three steps to achieve a correct assembly:

1. Section pieces must only be placed on the curve area located at the lower part of the pool (semi-circumferences), section pieces must not be placed on the straight parts. The lower section pieces are curve (PI) and they have a flap (page 21). Flexible section parts (PCF) are to be placed on the upper part of the pool in both curve and straight parts (page 27).
2. When closing the pool plate (CH) using the screws (TC), make sure the screw heads are facing inwards and the washer and the blind nut outwards (page 23). Tighten the screws without distorting the plate.

Es imprescindible seguir estos pasos para un montaje correcto:

1. En la parte inferior de la piscina solamente se colocarán perfiles en la zona curva (en las medias circunferencias), la parte recta no lleva perfiles. Los perfiles inferiores son curvos (PI) y tienen una solapa (pag. 21). En la parte superior de la piscina irán encajados los perfiles flexibles (PCF), tanto en la zona curva como en la zona recta (pag.27).
2. A la hora de cerrar la chapa (CH) con los tornillos (TC), la cabeza de los mismos debe quedar en la parte interior de la piscina, la arandela y la tuerca ciega en la parte exterior (pag.23). Apriete los tornillos sin deformar el material.

Il est indispensable de suivre ces étapes pour un montage correct :

1. Dans la partie inférieure de la piscine, mettez seulement des profilés dans la zone courbe (sur les arcs de cercle), la partie droite ne comporte pas de profilés. Les profilés inférieurs sont courbes (PI) et ont un rabat (page 21). Dans la partie supérieure de la piscine seront emboîtés les profilés flexibles (PCF), aussi bien dans la zone courbe que dans la zone droite (page 27).
2. Pour fermer la tôle (CH) à l'aide des vis (TC), la tête des vis doit rester à l'intérieur de la piscine, la rondelle et l'écrou borgne à l'extérieur (page 23). Serrez les vis sans déformer le matériau.

Es ist unentbehrlich, dass Sie diese Schritte folgen um das Becken richtig einbauen zu können:

- Im Unterteil des Wasserbeckens können nur gebogene Profile eingelegt werden, die gerade Seite hat keine Profile. Die unteren Profile sind gebogen (PI) und haben einen Aufschlag (Seite 21). Im oberen Teil des Wasserbeckens werden nun die elastischen Profile (PCF) eingelegt, gebogene und gerade ebenfalls (Seite 27).
- Wenn Sie das Blech (CH) mit den Schrauben (TC) schließen, sollten die Schraubenköpfe im inneren Seite des Beckens sein, die Unterlegscheibe und die Blindschraubenmutter jedoch außen (Seite 23). Befestigen Sie die Schrauben ohne dass das Material beschädigt wird.

È imprescindibile seguire questi passi per un corretto montaggio:

1. Nella parte inferiore della piscina si collocheranno i profili unicamente nella zona curva (nelle mezze circonferenze), la parte dritta non ha profili. I profili inferiori sono curvi (PI) e hanno un risvolto (pag.21). Nella parte superiore della piscina andranno fissati i profili flessibili (PCF), sia nella zona curva che in quella dritta (pag. 27).
2. Nel momento di chiusura della piastra (CH) con le viti (TC) la testa delle viti deve rimanere nella parte interna della piscina, mentre la rondella e il dado cieco rimangono nella parte esterna (pag.23). Stringa le viti senza deformare il materiale.

Het is strikt noodzakelijk om deze stappen te volgen voor een correcte montage.

1. In het bovenste gedeelte van het zwembad worden alleen profielen aangebracht in de gebogen zone (in de halve cirkelomtrekken), het rechte gedeelte heeft geen profielen.. De benedenprofielen zijn gebogen (PI) en zijn voorzien van een overslag (pag. 21). In het bovenste gedeelte van het zwembad worden de flexibele profielen (PCF) zowel in het gebogen gedeelte als in het rechte gedeelte aangebracht (pag.27).
2. Bij het sluiten van de plaat (CH) met de schroeven (TC), moet de kop van deze schroeven in het binnenste gedeelte van het zwembad blijven, de ring en de blinde moer in het buitenste gedeelte (pag.23). Trek de schroeven aan zonder het materiaal te vervormen.

É obrigatório seguir todas as indicações para a realização de uma montagem correcta:

1. Só devem ser colocados perfis rígidos na parte inferior da piscina e apenas nas zonas curvas (meias circunferências). As zonas retas não levam perfis. Estes, são curvos (PI) e têm uma união entre eles (pág 21). Na parte superior da piscina serão colocados os perfis flexíveis (PCF), em todo o perímetro da piscina (pág 27).
2. No momento de fechar a estrutura de chapa (CH) da piscina, com os parafusos (TC), a cabeça dos mesmos deve ficar colocada do lado de dentro da piscina; As anilhas e as porcas de aperto dos parafusos ficarão do lado de fora (pág 23). Apertar o conjunto dos três elementos (parafuso, anilha e porca de aperto) sem deformar a estrutura da piscina.

Important: The liner used in the manufacture of all our pools has been designed for exposure to heat and ultraviolet rays for a considerable period of time. However, under certain climatic conditions and use, the qualities of the liner may vary slightly. The inner liner of the pool is made from flexible PVC (thermoplastic). The characteristics of this material allow optimal conditions for installation when the outside temperature is between 15 and 25 °C.

Note:

Temperature too low: hard and rigid liner; meaning, too small.
Temperature too high: flexible and elastic liner; meaning, too large.

Belangrijk: De liner, welke gebruikt wordt bij de vervaardiging van al onze zwembaden is zodanig ontwikkeld, dat deze gedurende een lange periode bestand is tegen warmte en ultraviolet stralen.

Dat is de reden, waarom bij zekere klimaats- en gebruiksomstandigheden de kwaliteiten van de liner kunnen variëren.

De liner van het zwembad is gefabriceerd uit flexibele PVC (thermoplastische kunststof). Gezien de eigenschappen van dit materiaal zijn de optimale omstandigheden voor plaatsing wanneer de buitentemperatuur zich tussen de 15 °C en 25°C bevindt.

Let op:

Temperatuur te laag: liner is hard en stijf - en dus, te klein.

Temperatuur erg hoog: liner flexibel en elastisch - en dus te groot.

Importante: O liner utilizado para a fabricação das nossas piscinas está concebido para ser exposto ao calor e aos raios ultravioleta durante muito tempo. Porém, em certas condições climáticas e de uso, as qualidades do material podem variar.

O liner interior da piscina está fabricado em PVC flexível. (plástico termoplástico)

As propriedades deste material permitem condições ótimas de colocação quando a temperatura exterior encontra-se entre 15°C e 25°C.

Obs:

Temperatura muito baixa: liner duro e rijo, portanto, muito pequeno.

Temperatura muito alta: liner flexível e elástico, portanto, muito grande.

Importante: El liner utilizado para la fabricación de todas nuestras piscinas, está desarrollado para ser expuesto al calor y rayos ultravioleta un largo periodo de tiempo. Por lo tanto, bajo ciertas condiciones de clima y de uso, las cualidades del liner pueden variar ligeramente. El liner interior de la piscina está fabricado en PVC flexible (plástico termoplástico). Las propiedades de este material permiten condiciones óptimas de colocación cuando la temperatura exterior se situa entre 15 °C y 25 °C.

Nota:

Temperatura demasiado baja: liner duro y rígido; luego, demasiado pequeño.
Temperatura muy alta: liner flexible y elástico; luego, demasiado grande.

Importante: Il liner adoperato per la costruzione di tutte le piscine di nostra produzione è stato concepito per essere esposto al calore ed ai raggi ultravioletti per lungo tempo. Nonostante ciò, sotto determinate condizioni climatiche e d'uso, le caratteristiche del liner possono variare leggermente. Il liner interno della piscina viene prodotto in PVC flessibile (plastico termoplástico).

Le proprietà di questo materiale consentono un ottimo posizionamento con una temperatura esterna compresa tra 15 °C e 25 °C.

Nota:

Temperatura troppo bassa: liner duro e rigido; troppo piccolo.

Temperatura molto alta: liner flessibile ed elastico; troppo grande.

Important: Le liner utilisé pour la fabrication de toutes nos piscines est conçu pour être exposé durant une longue période à la chaleur ou aux rayons ultra-violet. Cependant, sous certaines conditions climatiques et d'utilisation, les qualités du liner peuvent légèrement varier.

Le liner intérieur de la piscine est conçu en PVC flexible (plastique thermoplastique).

Les propriétés de ce matériau permettent d'obtenir des conditions optimales d'installation lorsque la température extérieure est comprise entre 15 °C et 25 °C.

Remarque :

Température trop basse : liner dur et rigide, donc trop petit.

Température trop haute : liner flexible et élastique, donc trop grand.

Wichtig: Die zur Herstellung unserer Becken eingesetzte Folie ist langfristig wärme und UV-beständig. Jedoch sind unter bestimmter Witterungs- und Einsatzbedingungen Beeinträchtigungen der Folieneigenschaften nicht auszuschließen.

Die Innenverkleidung des Beckens besteht aus flexiblem PVC (Thermoplast).

Die Eigenschaften dieses Materials ermöglichen optimale Aufbaubedingungen bei einer Außentemperatur von 15 -25 °C.

Hinweis:

Temperatur zu niedrig: Verkleidung hart und starr, d. h. zu klein.

Temperatur hoch: Verkleidung flexibel und elastisch, d. h. zu groß.

INSTRUCTIONS

EN

INSTALLATION

ES

INSTALACION

FR

INSTALLATION

DE

INSTALLATION

IT

INSTALLAZIONE

NL

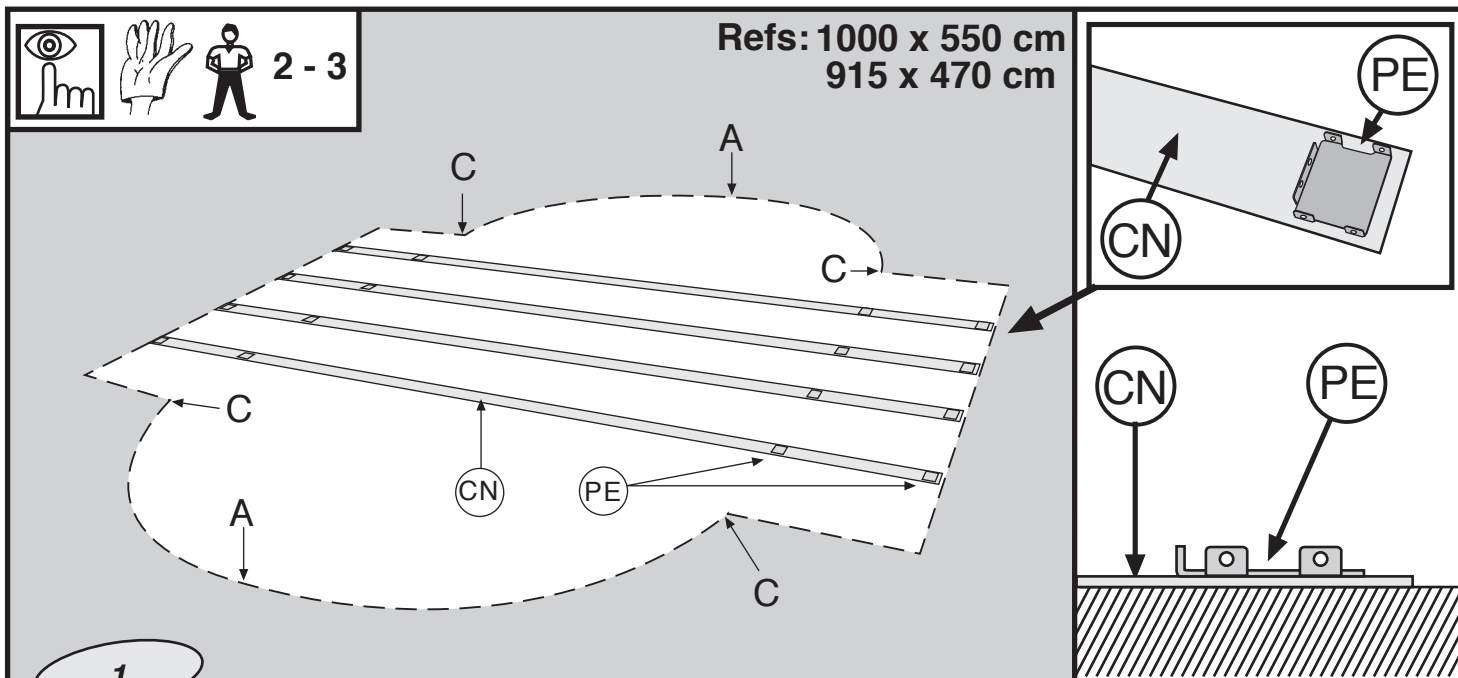
INSTALLATIE

PT

INSTALAÇÃO

PARTE

4



EN **INSTALLATION OF THE SWIMMINGPOOL:** WE RECOMMEND THAT THIS IS DONE BY TWO OR MORE ADULTS AND ON A DAY WITHOUT WIND. FOR YOUR SAFETY, IT IS VERY IMPORTANT TO WEAR GLOVES WHILE ASSEMBLING THE POOL.

FITTING THE METAL STRUTS (CN): 1000 x 550 cm = 4 x (CN). 915 x 470 cm = 4 x (CN). 800 x 470 cm = 3 x (CN). 730 x 375 cm = 3 x (CN). 610 x 375 cm = 2 x (CN). 500 x 300 cm = 2 x (CN)

Each strut has 4 drop-forged parts (PE) riveted to it which must be fitted with the tabs upwards. Fully extend the struts parallel to each other across the straight part of the pool.

ES **INSTALACION DE LA PISCINA:** ACONSEJAMOS QUE SE REALICE ENTRE DOS O MAS PERSONAS ADULTAS Y EN UN DÍA SIN VIENTO. POR SU SEGURIDAD, ES MUY IMPORTANTE LA UTILIZACION DE GUANTES DURANTE EL MONTAJE DE LA PISCINA.

COLOCACION DE LAS CINCHAS METALICAS (CN): 1000 x 550 cm = 4 x (CN). 915 x 470 cm = 4 x (CN). 800 x 470 cm = 3 x (CN). 730 x 375 cm = 3 x (CN). 610 x 375 cm = 2 x (CN). 500 x 300 cm = 2 x (CN).

Cada cincha tiene remachadas 4 piezas de estampación (PE) que deben quedar situadas con sus pestañas hacia arriba. Desplegar las cinchas en toda su longitud. Las cinchas se colocan transversalmente en la zona recta de la piscina, paralelas entre sí.

FR **INSTALLATION DE LA PISCINE:** NOUS VOUS CONSEILLONS DE LE FAIRE À 2 OU PLUSIEURS PERSONNES ET PAR UNE JOURNÉE SANS VENT. POUR VOTRE SECURITE, IL EST TRES IMPORTANT D'UTILISER DES GANTS LORS DU MONTAGE DE LA PISCINE.

INSTALLATION DES SANGLES METALLIQUES (CN): 1000 x 550 cm = 4 x (CN). 915 x 470 cm = 4 x (CN). 800 x 470 cm = 3 x (CN). 730 x 375 cm = 3 x (CN). 610 x 375 cm = 2 x (CN). 500 x 300 cm = 2 x (CN)

Chaque sangle porte 4 pièces de serrage (PE) rivetées qui doivent être placées avec les languettes vers le haut. Déplier les sangles dans toute leur longueur, les placer transversalement sur la zone droite de la piscine et parallèles entre elles.

DE **INSTALLATION DES SCHWIMMBECKENS:** DER ZUSAMMENBAU DES SCHWIMMBECKENS SOLLTE MINDESTENS VON ZWEI ERWACHSENEN PERSONEN AUSGEFÜHRT WERDEN. FÜR DEN AUFBAU SOLLTE EINE KONSTANTE WETTERLAGE GEWÄHLT WERDEN (OHNE WIND). VERWENDEN SIE VORSICHTSHALBER HANDSCHUHE, SIE SIND ZUM MONTIEREN DER STAHLWAND UNBEDINGT ERFORDERLICH.

VERLEGUNG DER METALLREIFEN (CN): 1000 x 550 cm = 4 x (CN). 915 x 470 cm = 4 x (CN). 800 x 470 cm = 3 x (CN). 730 x 375 cm = 3 x (CN). 610 x 375 cm = 2 x (CN). 500 x 300 cm = 2 x (CN)

An jedem Reifen sind 4 Stanzteile (PE) angeietet, die mit dem Vorstoß nach oben gerichtet verlegt werden müssen. Die in ihrer vollen Länge entfalteten Reifen werden quer und parallel zueinander im geradlinigen Poolbereich verlegt.

IT **INSTALLAZIONE DELLA PISCINA:** PER CIÒ CHE RIGUARDA IL MONTAGGIO DELLA PISCINA, CONSIGLIAMO DO FARLO IN DUE O PIÙ PERSONA ADULTE, IN UNA GIORNATA SENZA VENTO. PER VOSTRA SICUREZA, MOLTO IMPORTANTE E' L'USO DI GUANTI DURANTE IL MONTAGGIO DELLA PISCINA.

SISTEMAZIONE DELLE FASCETTE METALLICHE (CN): 1000 x 550 cm = 4 x (CN). 915 x 470 cm = 4 x (CN). 800 x 470 cm = 3 x (CN). 730 x 375 cm = 3 x (CN). 610 x 375 cm = 2 x (CN). 500 x 300 cm = 2 x (CN)

Ciascuna fascetta dispone di 4 pezzi stampati (PE) ribaditi che vanno sistemati avendo cura di lasciare il bordino rivolto verso l'alto. Svolgere del tutto le fascette disponendole trasversalmente nella zona rettilinea della piscina e parallele tra di loro.

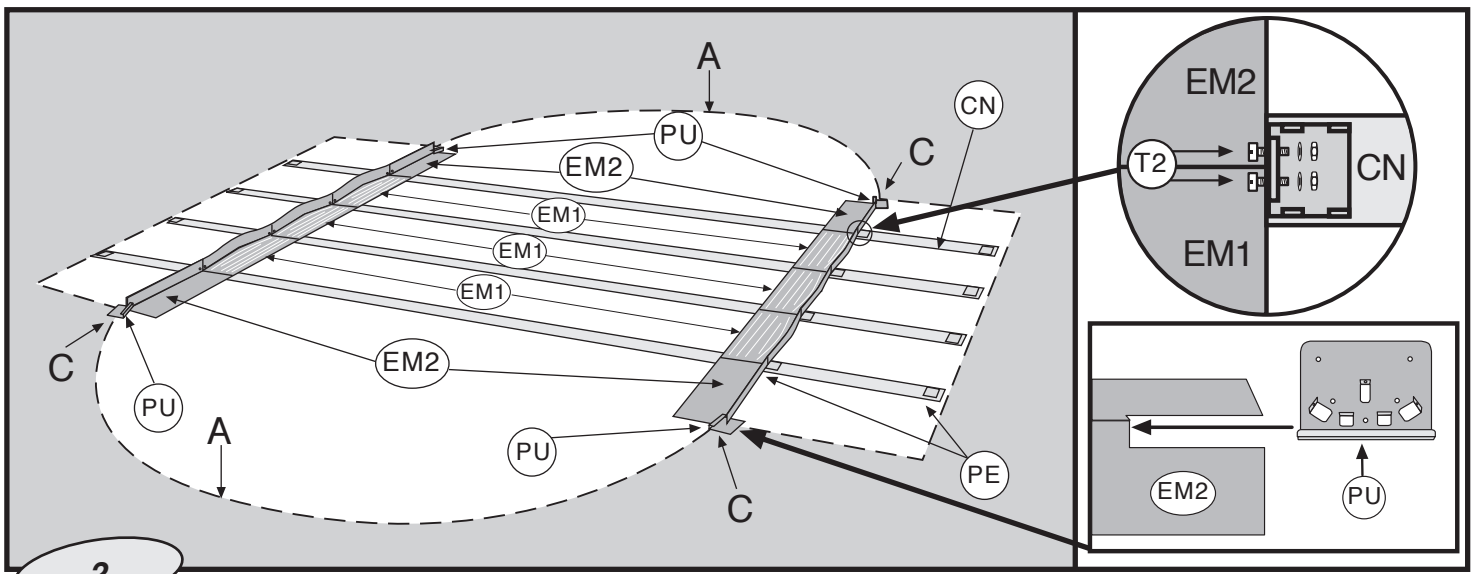
NL **INSTALLATIE VAN HET ZWEMBAD:** Wij raden U aan dit met twee of meerdere volwassen personen te realiseren en op een dag zonder wind. VOOR UW EIGEN VEILIGHEID IS HET GEBRUIK VAN HANDSCHOENEN TIJDENS HET MONTEREN VAN HET ZWEMBAD ZEER BELANGRIJK. PLAATSING VAN DE METALEN BANDEN (CN): 1000 x 550 cm = 4 x (CN). 915 x 470 cm = 4 x (CN). 800 x 470 cm = 3 x (CN). 730 x 375 cm = 3 x (CN). 610 x 375 cm = 2 x (CN). 500 x 300 cm = 2 x (CN)

Op elke band werden 4 bevestigingsstukken (PE) geponst. Deze moeten met hun flenzen naar boven komen te liggen. Vouw de banden open over hun volledige lengte. De banden worden dwars en parallel aan elkaar geplaatst op de rechte zijde van het zwembad.

PT **INSTALAÇÃO DA PISCINA:** ACONSELHA-SE QUE SEJA MONTADA POR DUAS PESSOAS ADULTAS OU MAIS, UM DIA SEM VENTO. PELA SUA SEGURIDADE, UTILIZAR LUVAS PARA FAZER A MONTAGEM. COLOCAÇÃO DOS PERFIS INFERIORES (PI): (Metade dos perfis totais) COLOCAÇÃO DAS CILHAS/ METÁLICAS (CN): 1000 x 550 cm = 4 x (CN). 915 x 470 cm = 4 x (CN). 800 x 470 cm = 3 x (CN). 730 x 375 cm = 3 x (CN). 610 x 375 cm = 2 x (CN). 500 x 300 cm = 2 x (CN).

Cada cilha leva 4 peças de fixação rebitadas (PE) que se devem colocar com os grampos para cima. Desdobrar as cilhas em todo o seu comprimento e colocá-las transversalmente na zona reta da piscina, e paralela entre elas.

2 - 3		CN		CN
	1000 x 550 cm	4	730 x 375 cm	3
	915 x 470 cm	4	610 x 375 cm	2
	800 x 470 cm	3	500 x 300 cm	2



EN **FITTING THE METAL BRACKETS (EM1) - (EM2):** The central metal brackets (EM1) go in the central part (half on one side and half on the other) attached to the tabs on the drop-forged parts (PE) on the struts by the screws (T2). The widest part of the metal bracket should face the inside of the pool and the narrow part should be upright so that it can be attached to the innermost drop-forged part on the strut. Once these brackets are in place and firmly screwed on, fit the outer brackets (EM2) onto the ends, also with T2 screws, ensuring that the joining pieces (PU) to be fitted into the bracket (EM2) slots face towards the point where the relevant half-circular pool end begins (Point C). **NB:** When the metal brackets are fixed together the heads of the screws (T2) should face the inside of the pool, and the washers and nuts should face outwards.

ES **COLOCACION DE LAS ESQUADRAS METALICAS (EM1) Y (EM2):** Las escuadras metálicas centrales (EM1) se colocan en la zona central (mitad a un lado y mitad al otro) uniéndolas a las cinchas, por medio de tornillos (T2), a las pestañas de las piezas de estampación (PE). La parte más ancha de la escuadra metálica debe quedar hacia el interior de la piscina y la parte más estrecha, vertical, para poderla sujetar a la pieza de estampación más interior de la cincha. Una vez colocadas y bien atornilladas, se colocan las escuadras metálicas exteriores (EM2), también con tornillos T2, en los extremos y teniendo en cuenta que deben quedar las piezas de unión (PU) que se colocarán en las ranuras de las escuadras (EM2) orientadas hacia el comienzo de los extremos de cada media circunferencia (en el punto C). **IMPORTANTE:** Al unir las escuadras metálicas entre sí, la cabeza de los tornillos (T2) deben quedar hacia el interior de la piscina y la arandela con la tuerca hacia el exterior.

FR **INSTALLATION DES EQUERRES METALLIQUES (EM1) - (EM2):** Les équerres métalliques centrales (EM1) se placent dans la zone centrale (une moitié d'un côté et une moitié de l'autre) et elles se fixent sur les sangles avec des vis (T2) et aux languettes des pièces de serrage (PE). La partie la plus large de l'équerre métallique doit être à l'intérieur de la piscine et la partie la plus étroite à la verticale, pour pouvoir la serrer sur la pièce de fixation la plus intérieure de la sangle. Après les avoir placées et vissées, placer les équerres métalliques extérieures (EM2), avec des vis (T2) aux extrémités; les pièces d'union (PU) montées dans les rainures des équerres (EM2), orientées vers le début des extrémités de chaque demi-circonférence (au point C). **REMARQUE IMPORTANTE:** au moment de relier les équerres métalliques entre elles, la tête des vis (T2) doivent être vers l'intérieur de la piscine et la rondelle avec l'écrou vers l'extérieur.

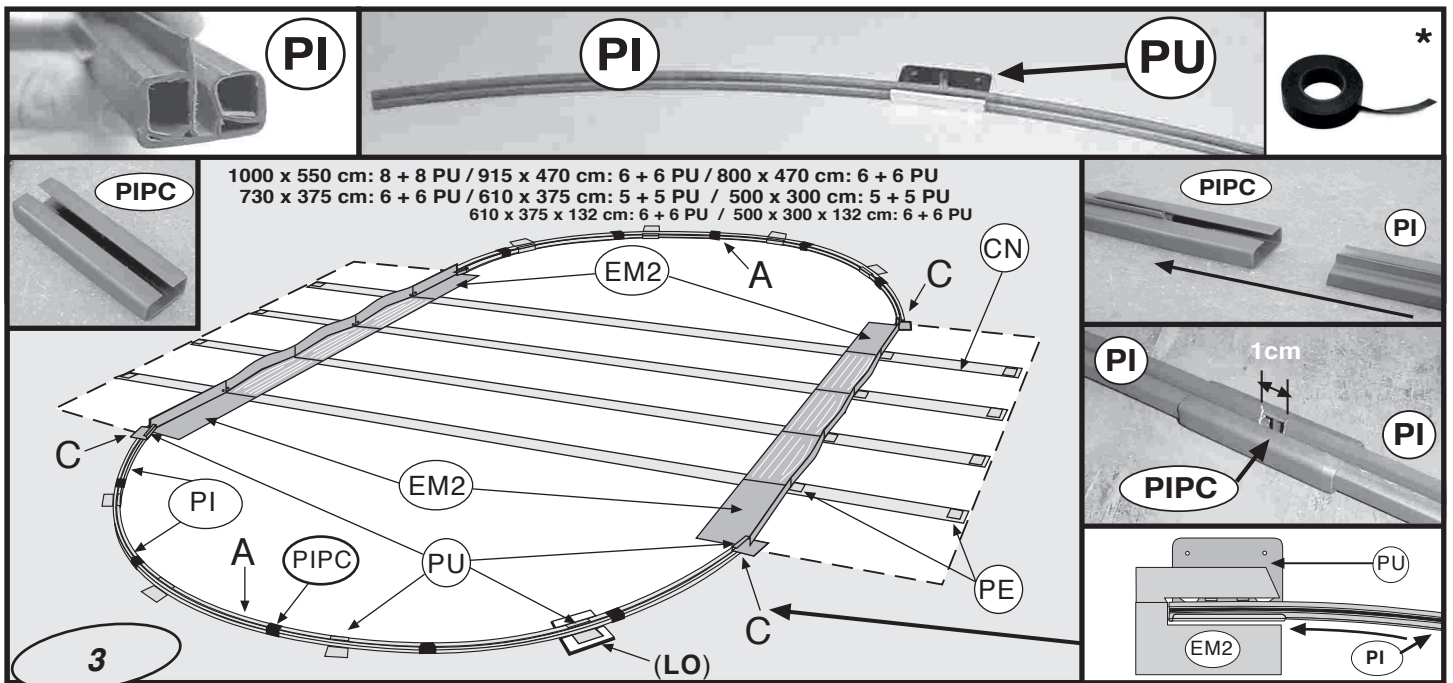
DE **VERLEGUNG DER METALLWINKELSTÜCKE (EM1) - (EM2):** Die mittleren Metallwinkelstücke (EM1) werden im mittleren Bereich (die eine Hälfte nach einer Seite, die andere nach der anderen Seite) verlegt und mit den Reifen mit Hilfe der Schrauben (T2) mit den Stanzteilen (PE) verbunden. Der breitere Teil des Winkelstücks muß im Pool nach innen, der schmalere Teil senkrecht liegen, um die Verbindung mit demjenigen Stanzteil herzustellen, das am Reifen am weitesten nach innen liegt. Nach Verlegung und Verschraubung der mittleren Winkelstücke werden nunmehr die äußeren Winkelstücke (EM2), ebenfalls mit Schrauben T2, an den Enden angebracht. Dabei ist darauf zu achten, daß die Verbindungsteile (PU) zur Einführung in die Nuten der Winkel (EM2) auf den Anfang der Enden jedes Halbkreises (am Punkt C) ausgerichtet sein müssen. **WICHTIGER HINWEIS:** Wenn die Winkelstücke miteinander verbunden werden, muß der Kopf der Schrauben (T2) innen im Pool, die Unterlegscheibe mit Mutter jedoch Außen liegen.

IT **SISTEMAZIONE DELLE SQUADRE METALLICHE (EM1) - (EM2):** Le squadre metalliche centrali (EM1) vengono sistemate nella zona centrale (metà su un fianco e metà sull'altro) unendole con fascette e viti (T2) ai bordini dei pezzi stampati (PE). La parte più larga della squadra metallica dovrà essere rivolta verso l'interno della piscina mentre quella più stretta e verticale per poterla fissare al pezzo stampato più interno della fascetta. Ultimata la sistemazione e relativo fissaggio a vite, verranno sistemate le squadre metalliche esterne (EM2), servendosi sempre di viti T2 alle estremità e tenendo conto dei pezzi di unione (PU) che verranno disposti nelle scanalature delle squadre (EM2) rivolte verso l'inizio delle estremità di ciascuna semicirconferenza (nel punto C). **IMPORTANTE:** nell'unire le squadre metalliche tra di loro, la testa delle viti (T2) deve essere sistemata verso l'interno della piscina mentre la rondella con il dado andrà rivolta verso l'esterno.

NL **PLAATSING VAN DE METALEN HOEKSTUKKEN (EM1) - (EM2):** De centrale metalen hoekstukken (EM1) worden op de centrale zijde geplaatst (de helft aan de ene kant en de andere helft aan de andere). Zij worden hierbij aan de banden bevestigd door middel van schroeven (T2), aan de flenzen van de bevestigingsstukken (PE). Het breedste deel van het metalen hoekstuk moet aan de binnenkant van het zwembad komen te liggen en het smalste deel verticaal, opdat het aan het meest naar binnen gelegen bevestigingsstuk van de band kan worden gehecht. Zodra zij geplaatst en goed vastgeschroefd zijn, worden de buitenste metalen hoekstukken (EM2) aan de uiteinden geplaatst. Dit gebeurt eveneens met T2 schroeven, waarbij er rekening mee dient te worden gehouden dat de aansluitstukken (PU) in de groeven van de hoekstukken (EM2) zullen worden geplaatst naar het begin van de uiteinden van elke halve cirkel (in punt C) dienen te worden georiënteerd. **BELANGRIJK:** wanneer de metalen hoekstukken met elkaar worden verbonden dient de kop van de schroeven (T2) aan de binnenkant van het zwembad komen te liggen, en de tussening met de moer aan de buitenkant.

PT **COLOCAÇÃO DOS ESQUADROS METÁLICOS (EM1) - (EM2):** Os esquadros metálicos centrais (EM1) colocam-se na zona central (uma metade de cada lado) e fixam-se às cilhas com parafusos (T2), e aos grampos das peças de fixação (PE). A parte mais larga do esquadro metálico deve ficar para o interior da piscina e a parte mais estreita, vertical, para poder segurá-la à peça de fixação mais interior da cilha. Depois de estarem colocados e bem aparafusados, colocam-se os esquadros metálicos exteriores (EM2), com parafusos T2 nos extremos; tomar nota que as peças de união (PU) que se colocarão nas ranhuras dos esquadros (EM2), devem ficar orientadas para o começo dos extremos de cada meia circunferência (no ponto C). **IMPORTANTE:** Quando se unirem os esquadros metálicos entre eles, a cabeça dos parafusos (T2) devem ficar para o dentro da piscina e a arandela com a porca para fora.

	EM1	EM2		EM1	EM2		
	EM1	EM2		EM1	EM2		
1000 x 550 cm	3 + 3	2 + 2	730 x 375 cm	2 + 2	2 + 2		
915 x 470 cm	3 + 3	2 + 2	610 x 375 cm	1 + 1	2 + 2		
800 x 470 cm	2 + 2	2 + 2	500 x 300 cm	1 + 1	2 + 2		



EN **BOTTOM SECTION PIECES (PI) for Oval Swimming Pools.**
 NOTE: These curved SECTION PIECES ARE FOR THE BOTTOMS OF OVAL SWIMMING POOLS. Position the bottom section pieces (PI) in each half circumference. Fit a drop-forged part (PU) on each section piece - (Not for 610x375x120). For the section pieces at the ends, fit the drop-forged parts right at the end of them. Join the section pieces with a joining piece (PIPC), leaving a 1cm gap between them.

IMPORTANT: the two half circumferences must be the same length and have equal distribution. If on completing the wallplate installation it does not fit exactly with the lengths of the half circumferences, you will have to close up the bottom section pieces (or if necessary open them up), always doing the same for both half circumferences. **ATTENTION:** For correctly positioning the PU parts, take one of the longest BORDER (PLAYAS) pieces and use it to mark the distances of the PU parts starting from point C. This will facilitate the following steps for positioning the PV vertical profiles (p.28)
NOTE: Drop-forged parts PU under no circumstances shall be affixed to the ground by any means; in the event of doing so, you run the risk of swimming pool breakage and the automatic loss of the warranty.
 * Use duct tape to cover parts PU and PIPC on the inside of the pool and thus avoid that may damage the liner.

ES **PERFILES INFERIORES (PI) para piscinas ovaladas.**
 ATENCION: Estos perfiles curvos SON PARA LA PARTE INFERIOR de las PISCINAS OVALADAS. Situar los perfiles inferiores (PI) de cada media circunferencia. Poner en cada perfil una pieza de estampación (PU) - (No para 610x375x120). En los perfiles de los extremos poner la pieza de estampación en el mismo extremo. Unir los perfiles con la pieza (PIPC) dejando 1 cm de separación entre ellos.

IMPORTANTE: Las dos medias circunferencias tienen que ser de la misma longitud y distribución (iguales). Al cerrar la chapa, si no encaja exactamente en la longitud de las medias circunferencias deberá cerrar o por el contrario abrir entre si los perfiles inferiores y siempre por igual en ambas circunferencias. **ATENCION:** Para situar bien las piezas PU coja una de las PLAYAS mas largas y utilicela para marcar la distancia a la que debe quedar la siguiente pieza PU empezando por el punto C. Esto le facilitará los pasos siguientes para colocar los perfiles verticales PV (p.28).
ATENCION: Las piezas de estampación PU " bajo ninguna circunstancia deben fijarse al suelo por ningún medio, en caso de realizarse corre riesgo de rotura de la piscina y perdida automática de la garantía "
 * Usar cinta aislante para cubrir las piezas PU y PIPC por la parte interior de la piscina y evitar de esta forma que puedan dañar el liner.

FR **PROFILÉS INFÉRIEURS (PI) pour Piscines Ovale.**
 ATTENTION : Ces profilés courbes SONT PREVUS POUR LA PARTIE INFÉRIEURE des PISCINES OVALES. Placez les profilés inférieurs (PI) sur chaque arc de cercle. Posez sur chaque profilé une bride (PU) - (No pour 610x375x120). Pour les profilés situés aux extrémités, posez la bride sur l'extrémité elle-même. Assemblez les profilés à l'aide de la pièce d'assemblage (PIPC) en laissant 1 cm d'écart entre eux.

IMPORTANT: Les deux arcs de cercle doivent être de la même longueur et distribution (égaux). Si en terminant l'installation de la tôle, vous voyez qu'elle ne correspond pas exactement à la longueur des arcs de cercle, vous devrez serrer davantage ou au contraire séparer les profilés inférieurs et toujours de la même façon sur les deux cercles. **ATTENTION:** Pour bien placer les pièces PU, prenez l'une des PLAGES les plus longues et utilisez-la pour marquer la distance à laquelle doit être placée la pièce PU suivante en commençant par le point C. Ceci vous aidera à placer les profils verticaux PV lors des étapes suivantes (p. 28). **ATTENTION: Les pièces d'union PU ne doivent en aucun cas être fixés au sol par n'importe quel moyen, si cela se produit, vous prenez le risque de déchirer la piscine et de perdre automatiquement la garantie.**
 * Utiliser du ruban isolant pour couvrir les pièces PU et PIPC sur la partie intérieure de la piscine afin d'éviter tout dommage sur le liner.

DE **UNTERPROFILE (PI) für Ovalpools.**
 HINWEIS: DIESE GEBOGENEN PROFILE SIND FÜR DAS UNTERTEIL OVALER POOLS BESTIMMT.
 Legen Sie die Unterprofile (PI) auf jeden Halbkreis. Befestigen Sie nun auf jedem Profil ein Stanzteil (PU) - (Nein für 610x375x120). An den Endprofilen ist das Stanzteil direkt am Ende zu verlegen. Verbinden Sie nun die Profile mit dem Teil (PIPC) und belassen Sie 1cm Abstand zwischen beiden.

WICHTIG: Die beiden Halbkreise müssen die gleiche Länge und die gleiche Verteilung aufweisen. Wenn das Blech beim Schließen nicht genau mit der Länge der Halbkreise übereinstimmt, dann schließen bzw. öffnen Sie die Unterteile und zwar gleich an beiden Halbkreisen.
HINWEIS: Um die PU-Teile gut einsetzen zu können, nehmen Sie eines der längsten PLAYA-PROFILE und verwenden Sie es, um die Entfernung zu markieren, die zum nächsten PU-Teil bestehen soll. Fangen Sie bei Punkt C an. Dies wird Ihnen die nächsten Schritte erleichtern, um die vertikalen PV Profile einzusetzen (S.28) **HINWEIS: Unter keinen Umständen sind die PU-Stanzteile in keiner Weise am Boden befestigt zu werden. Dadurch würde die Gefahr einer Beschädigung Ihres Pools und der frühzeitigen Aufhebung der Garantie bestehen. * Verwenden Sie Klebeband, um Teile PU und PIPC auf der Innenseite des Pool-Abdeckung und damit vermeiden, dass die Auskleidung beschädigen.**

IT **PROFILI INFERIORI (PI) per Piscine Ovali.**ATTENZIONE: Questi profili curvi SONO PER LA PARTE INFERIORE delle PISCINE OVALI. Situare i profili inferiori (PI) di ogni semicirconferenza. Mettere su situagioni profilo un pezzo stampato (PU) - (No per 610x375x120). Sui profili delle estremità situare il pezzo stampato sulla stessa estremità. Unire i profili al pezzo (PIPC) lasciando 1 cm di separazione fra loro.

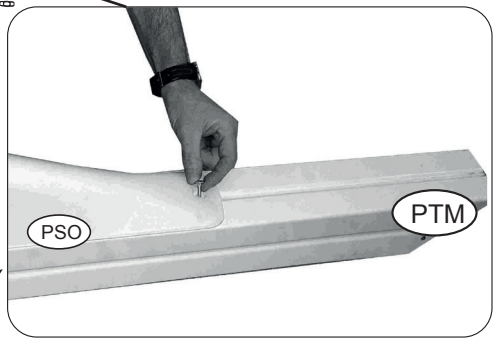
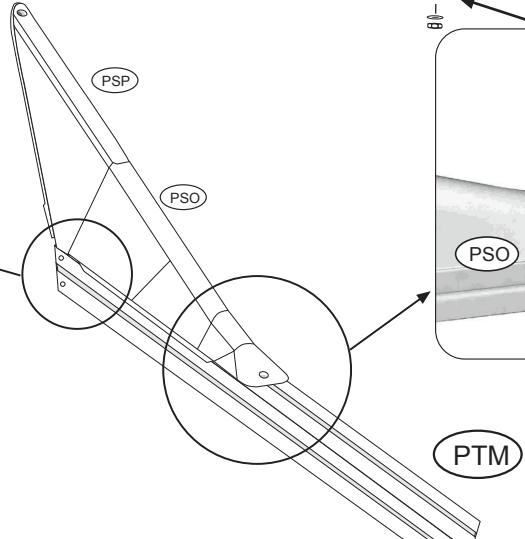
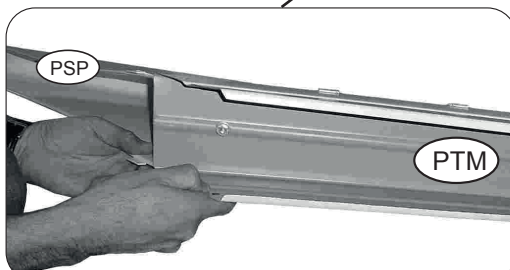
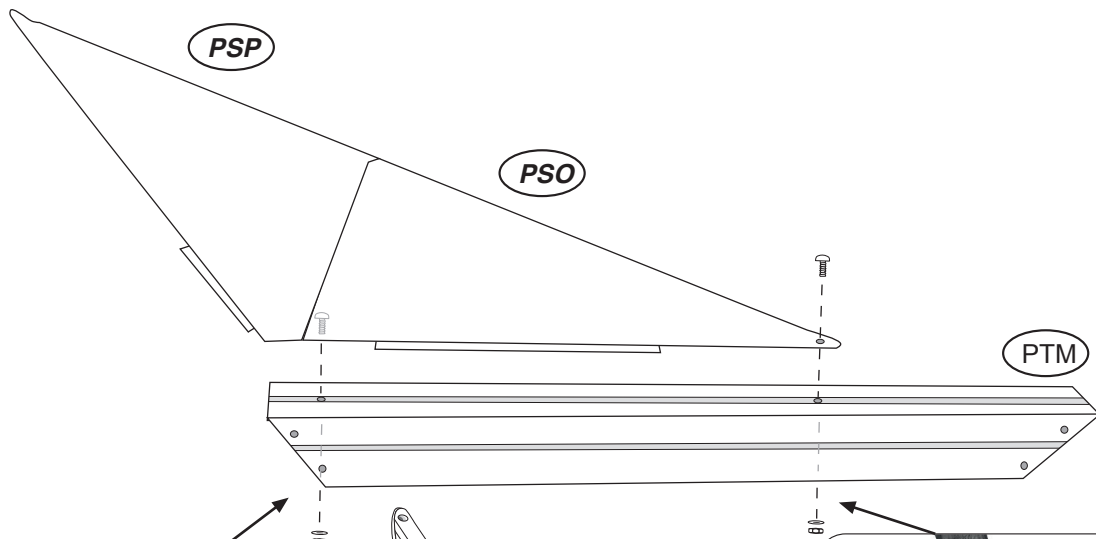
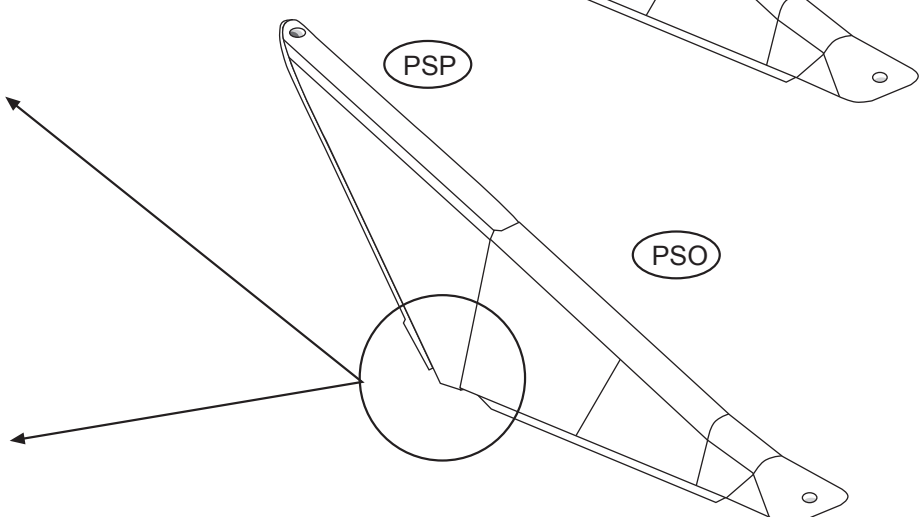
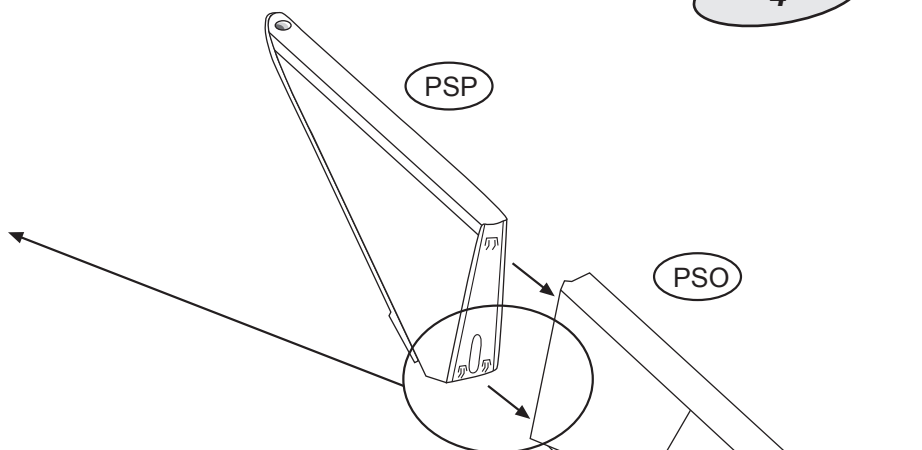
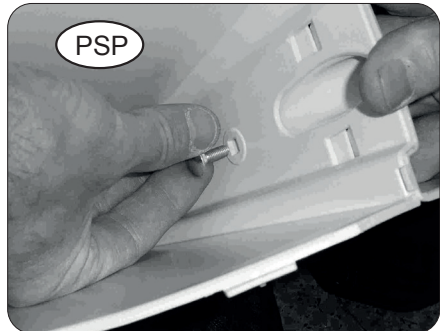
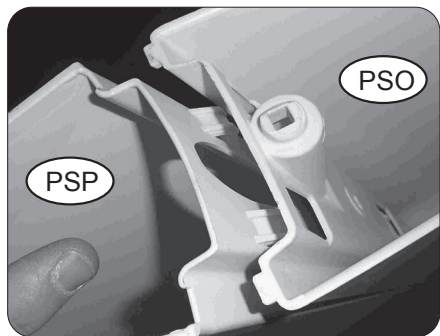
IMPORTANTE: Le due semicirconferenze devono avere a stessa lunghezza e distribuzione (uguali). Nel chiudere la lamiera, se non combacia perfettamente con la lunghezza delle semicirconferenze, si dovranno chiudere o aprire i profili inferiori e sempre in modo identico su entrambe le circonferenze. **ATTENZIONE:** Per posizionare correttamente i pezzi PU, prendere una delle SPIAGGE (PLAYAS) più lunghe e utilizzarla per segnare la distanza alla quale deve trovarsi il successivo pezzo PU a partire dal punto C. Ciò faciliterà i passaggi successivi per collocare i profili verticali PV (pag.28)
ATTENZIONE: I pezzi stampati PU in nessun caso devono essere fissate al suolo per nessun mezzo; in caso di essere eseguito, può provocare la rottura della piscina e la perdita automatica della garanzia. *Utilizzare nastro adesivo per coprire le parti PU e PIPC all' interno della piscina e quindi evitare che possano danneggiare il rivestimento.

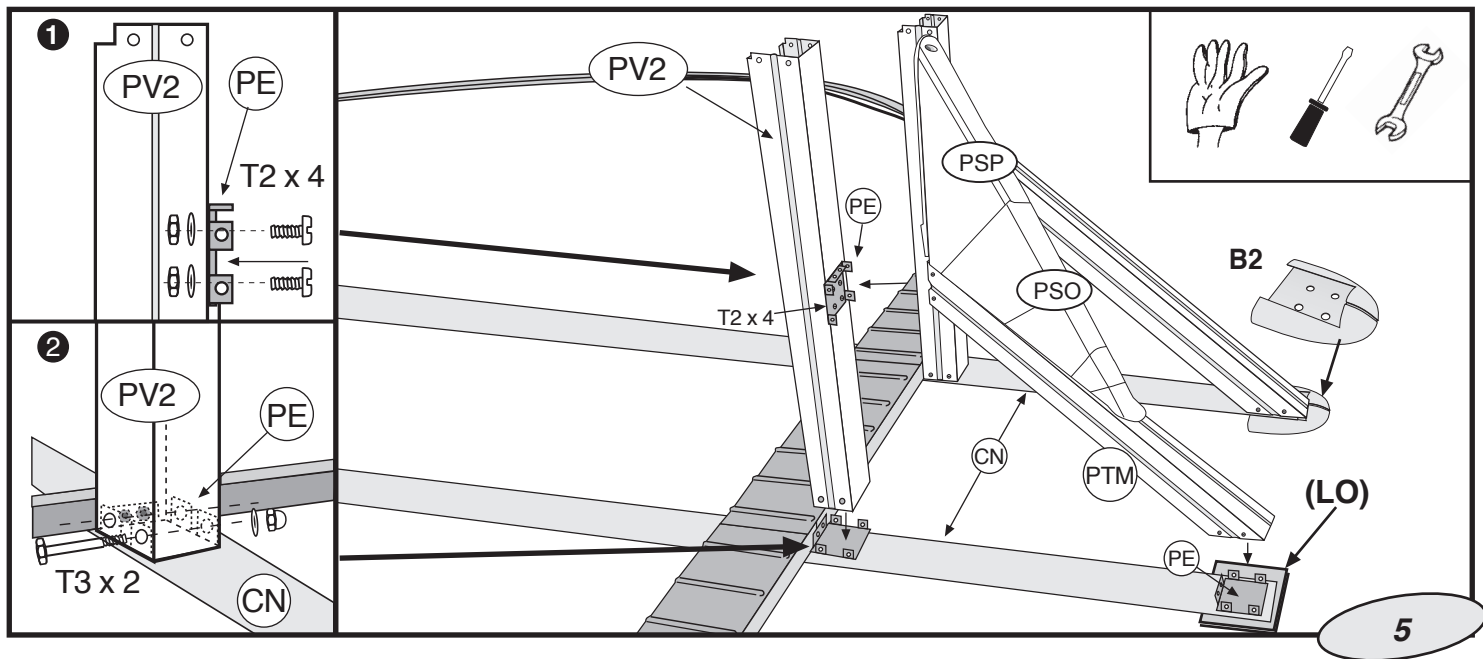
NL **BENEDENPROFIELEN (PI) voor ovale zwembaden.**
 OPMERKING: Deze gebogen profielen ZIJN BESTEMD VOOR DE ONDERKANT van de OVALE ZWEMBADEN. Plaats de benedenprofielen (PI) in iedere halve cirkelomtrek. Breng in ieder profiel een ponsdeel (PU) aan. Plaats in de uiterste profielen het ponsdeel (PU) in hetzelfde uiteinde - (Nee voor 610x375x120). De profielen verbinden met het onderdeel (PIPC) en 1 cm ruimte overlaten tussen de profielen.

BELANGRIJK: de twee halve cirkelomtrekken moeten dezelfde lengte en verdeling hebben (moeten volkomen gelijk zijn). Wanneer bij het sluiten van de wand deze niet precies past in de lengte van de halve cirkelomtrekken moeten de benedenprofielen gesloten of in het tegenovergestelde geval geopend worden; dit altijd op gelijke wijze in beide cirkelomtrekken. **LET OP:** Om de PU-delen goed te plaatsen, pakt u een van de langste BOVEN-SIERRANDEN (PLAYAS) en gebruikt u deze om de afstand te markeren tot Punt C waar het volgende stuk PU moet komen. Hierdoor worden de volgende stappen bij het plaatsen van de verticale PV-profielen (p.28) een stuk eenvoudiger.
Opgelet: De gestampte onderdelen PU moeten onder geen enkele omstandigheid en op geen enkele manier aan de vloer worden bevestigd. Voor het geval dit wel gebeurt loopt men het risico van een breuk in het zwembad en het daaruit voortvloeiende verlies van de garantie. * Gebruik tape om delen PU en PIPC op de binnenkant van het zwembad te dekken en aldus te voorkomen dat de liner kunnen beschadigen.

PT **PERFIS INFERIORES (PI) para Piscinas Ovais.**
 ATENÇÃO: Estes perfis curvos SÃO PARA A PARTE INFERIOR das PISCINAS OVAIS. Situar os perfis inferiores (PI) de cada meia circunferência. Por em cada perfil uma peça de encaixe (PU) - (Não para 610x375x120). Nos perfis dos extremos por a peça de encaixe exactamente no extremo. Unir os perfis com a peça (PIPC) deixando 1 cm de separação entre os mesmos. **IMPORTANTE:** As duas meias circunferências têm que ter o mesmo comprimento e distribuição (iguais). Quando fechar a chapa, se não encaixar exactamente no comprimento das meias circunferências, deverá fechar ou pelo contrário abrir entre si os perfis inferiores e sempre por igual em ambas as circunferências.

ATENÇÃO: Para situar corretamente as peças PU tome um dos "PLAYAS" mais compridas, e use-as para marcar a distância a que se deverá colocar a seguinte peça PU, começando pelo ponto C. Esta medida facilitará-lhe os passos seguintes para colocar os perfis verticais PV (p. 28).
ATENÇÃO: As peças de estampação PU sob nenhuma circunstância devem fixar-se ao chão por nenhum meio; em caso de o fazer, corre o risco de rutura da piscina e da perda automática da garantia. *Use fita adesiva para cobrir as partes PU e PIPC no interior da piscina e, evitar que possam danificar o liner.





EN

FITTING THE UPRIGHT SUPPORTS IN THE STRAIGHT PART: 1000 x 550 cm= 8 x(PV2 & PTM).915 x 470 cm = 8 x(PV2 & PTM). 800 x 470 cm = 6 x(PV2 & PTM). 730 x 375 cm = 6 x(PV2 & PTM). 610 x 375 cm = 4 x (PV2 & PTM). 500 x 300 cm = 4 x (PV2 & PTM). This part of the structure is based on square-sectioned upright supports (PV2) shored up by a cross-support (PTM). Both are attached to the struts by drop-forged parts (PE). Each upright support should be fitted as follows: **1-** Using T2 screws, attach the outer part of a square-sectioned upright support (PV2) to one of the drop-forged parts (PE), with the longest tab horizontal and uppermost. **2-** Place this upright on the drop-forged part on the inner part of the strut (attached to the metal bracket) and hold in place with two through screws (T3).

ES

MONTAJE DE LOS PERFILES VERTICALES DE LA ZONA RECTA: 1000 x 550 cm= 8 x(PV2 & PTM).915 x 470 cm = 8 x(PV2 & PTM). 800 x 470 cm = 6 x(PV2 & PTM). 730 x 375 cm = 6 x(PV2 & PTM). 610 x 375 cm = 4 x (PV2 & PTM). 500 x 300 cm = 4 x (PV2 & PTM). En esta zona la estructura se sustenta mediante unos pilares constituidos por un perfil vertical de sección cuadrada (PV2), apuntalado mediante otro perfil transversal (PTM). Ambos se fijarán a las cinchas mediante piezas de estampación (PE). Para el montaje de cada uno de los pilares centrales proceda de la siguiente manera: **1-** Fije con tornillos (T2) a un perfil vertical de sección cuadrada (PV2) por su parte exterior una pieza de estampación (PE) con su pestaña más larga en posición horizontal y hacia arriba. **2-** Sitúe este perfil sobre la pieza de estampación que tiene la cincha en su parte interna (unida a la escuadra metálica), y abóquela con dos tornillos pasantes (T3).

FR

MONTAGE DES POTEAUX VERTICAUX DE LA ZONE DROITE: 1000 x 550 cm= 8 x(PV2 & PTM).915 x 470 cm = 8 x(PV2 & PTM). 800 x 470 cm = 6 x(PV2 & PTM). 730 x 375 cm = 6 x(PV2 & PTM). 610 x 375 cm = 4 x (PV2 & PTM). 500 x 300 cm = 4 x (PV2 & PTM). Dans cette zone, la structure est soutenue par des piliers constitués par un poteau vertical à section carrée (PV2), supporté par un autre poteau transversal (PTM). Les deux se fixent aux sangles avec des pièces de serrage (PE). Pour le montage de chaque pilier central, procéder tel qu'indiqué ci-après: **1-** attachez une pièce de fixation (PE) à l'aide de vis (T2), avec la languette la plus longue en position horizontale et vers le haut, à un poteau vertical à section carrée (PV2), par la partie extérieure. **2-** Mettez ce poteau sur la pièce de serrage avec la sangle dans la partie intérieure (unie à l'équerre métallique) et faites-le coïncider avec les vis traversantes (T3).

DE

MONTAGE DER SENKRECHTPROFILE IM GERADEN BEREICH: 1000 x 550 cm= 8 x(PV2 & PTM).915 x 470 cm = 8 x(PV2 & PTM). 800 x 470 cm = 6 x(PV2 & PTM). 730 x 375 cm = 6 x(PV2 & PTM). 610 x 375 cm = 4 x (PV2 & PTM). 500 x 300 cm = 4 x (PV2 & PTM). In diesem Bereich wird die Struktur durch Stützen gehalten, die aus einem senkrechten Vierkantprofil (PV2) besteht, das seinerseits von einem weiteren Querprofil (PTM) abgestützt wird. Beide Profile werden mittels Stanzteilen (PE) an den Reifen befestigt. Zur Montage jeder dieser Mittelstützen ist wie folgt vorzugehen: **1-** Mit den Schrauben T2 verschrauben Sie an einem Vierkantprofil (PV2) von Außen ein Stanzteil (PE), dessen längerer Vorstoß waagrecht und nach oben ausgerichtet sein muß. **2-** Legen Sie nun dieses Profil auf das Stanzteil, das innen am Reifen (durch Winkelstück) angebracht ist und befestigen Sie es mit zwei Durchsteckschrauben (T3).

IT

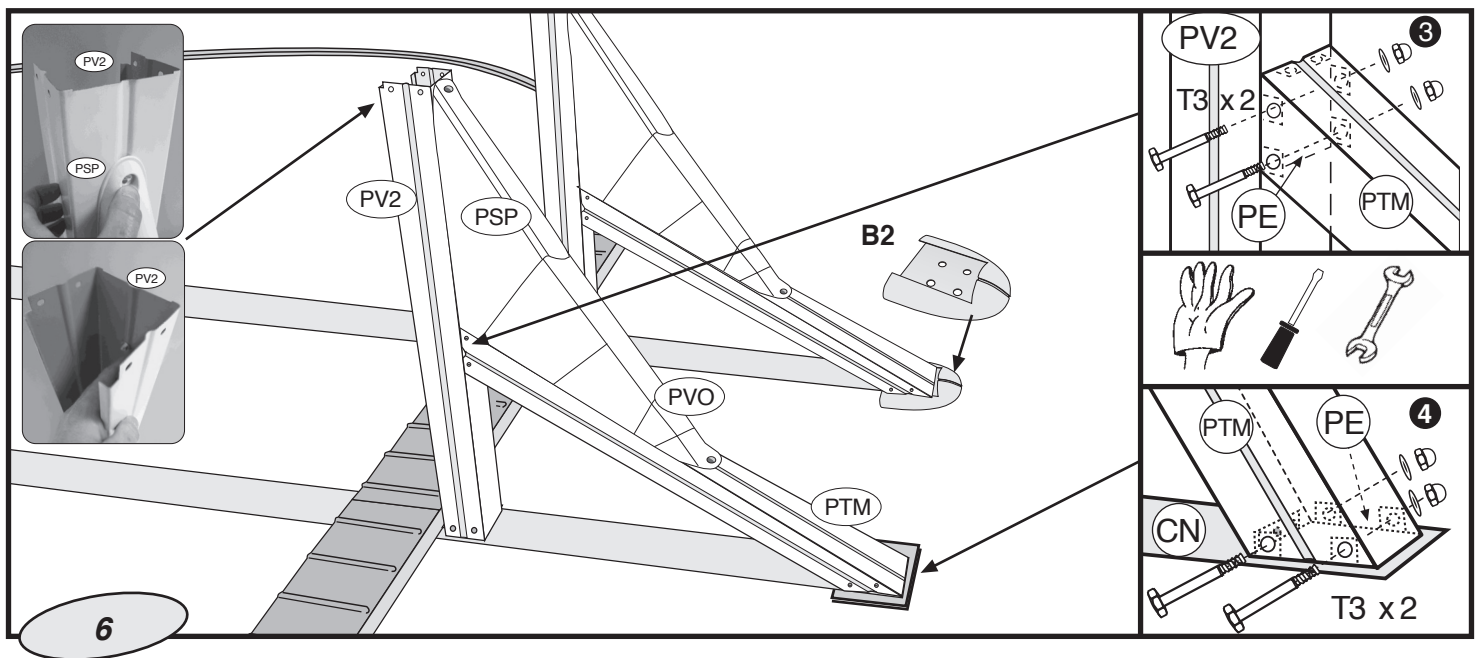
MONTAGGIO DEI PROFILATI VERTICALI DELLA ZONA RETTILINEA: 1000 x 550 cm= 8 x(PV2 & PTM).915 x 470 cm = 8 x(PV2 & PTM). 800 x 470 cm = 6 x(PV2 & PTM). 730 x 375 cm = 6 x(PV2 & PTM). 610 x 375 cm = 4 x (PV2 & PTM). 500 x 300 cm = 4 x (PV2 & PTM). In questa zona la struttura appoggia su dei pilastri costituiti da un profilato verticale avente sezione quadrata (PV2), puntellato da un altro profilato trasversale (PTM). Entrambi verranno fissati alle fascette metalliche a mezzo pezzi stampati (PE). Ai fini del montaggio di ciascun pilastro centrale, provvedere come segue: **1-** Fissare a mezzo viti (T2) sulla parte esterna di un profilato verticale avente sezione quadrata (PV2) un pezzo stampato (PE) con il bordino più lungo in posizione orizzontale e rivolto verso l'alto. **2-** Sistemare tale profilato sul pezzo stampato presente all'interno della fascetta metallica (unita alla squadra metallica) e fissarla con due viti passanti (T3).

NL

MONTAGE VAN DE VERTICALE PROFIELEN VAN DE RECHTE ZIJDE: 1000 x 550 cm= 8 x(PV2 & PTM).915 x 470 cm = 8 x(PV2 & PTM). 800 x 470 cm = 6 x(PV2 & PTM). 730 x 375 cm = 6 x(PV2 & PTM). 610 x 375 cm = 4 x (PV2 & PTM). 500 x 300 cm = 4 x (PV2 & PTM). Op deze zijde houdt de structuur zich staande door middel van peilers die bestaan uit een verticaal profiel met vierkante doorsnede (PV2), dat wordt ondersteund door middel van een ander dwarsprofiel (PTM). Beiden worden aan de banden vastgehecht door middel van bevestigingsstukken (PE). Om elk van de centrale peilers te monteren gaat u als volgt te werk: **1-** Bevestig met behulp van schroeven (T2) een bevestigingsstuk (PE) langs de buitenkant van een verticaal profiel met vierkante doorsnede (PV2) met de langste flens in horizontale stand en naar boven gericht. **2-** Plaats dit profiel op het bevestigingsstuk dat zijn band aan de binnenkant heeft zitten (verbonden met het metalen hoekstuk), en breng het erin met twee wormschroeven (T3).

PT

MONTAGEM DOS PERFIS VERTICAIS DA ZONA RETA: 1000 x 550 cm= 8 x(PV2 & PTM).915 x 470 cm = 8 x(PV2 & PTM). 800 x 470 cm = 6 x(PV2 & PTM). 730 x 375 cm = 6 x(PV2 & PTM). 610 x 375 cm = 4 x (PV2 & PTM). 500 x 300 cm = 4 x (PV2 & PTM). Nesta zona a estrutura mantém-se por uns pilares constituidos por um perfil vertical de secção quadrada (PV2), segurado por outro perfil transversal (PTM). Ambos fixam-se às cilhas com as peças de fixação (PE). Para a montagem de cada pilar central, proceder da seguinte maneira: **1-** Fixar uma peça de fixação (PE) com parafusos (T2), com o grampo mais comprido em posição horizontal e para cima, a um perfil vertical de secção quadrada (PV2) pela sua parte exterior. **2-** Coloque este perfil sobre a peça de fixação que tem a cilha na parte interior (unida ao esquadro metálico) e faça-o coincidir com os parafusos passadores (T3).



EN 3- Take a cross-support (PTM+PSP+PVO) and fit the squarer end to the drop-forged part half-way up the upright support (PV2) already fitted. 4- Use T3 screws to hold the more rectangular end of the cross-support (PTM) in place on the drop-forged part at the end of the relevant strut. Once the whole upright is in place, tighten all screws firmly. Repeat this process on all the struts until the straight part of the pool is completed. **(B2) ENVELOPING JOINT PROTECTORS STRAIGHT PART:** When all the vertical profiles of the straight part are fixed, you can install the enveloping joint protector B2 to the bottom of the PTM which combine to the strap CN. NOTE: (LO) If the ground is not firm (concrete, etc.), we recommend placing a tile under the ends of the struts (CN) so that the cross-supports (PTM) will not sink down under the weight of the water in the pool.

ES 3- Coja un perfil transversal (PTM+PSP+PVO) y con otros dos tornillos pasantes (T3) abóquelo por su extremo más cuadrado a la pieza de estampación situada a media altura del perfil vertical (PV2) antes colocado. 4- El otro extremo más rectangular del perfil transversal (PTM) debe abocarse (con tornillos T3) a la pieza de estampación que se encuentra en el extremo de la cincha respectiva. Una vez situado todo el pilar apretar todos los tornillos fijamente y repetir los pasos en toda la zona recta (en todas las cinchas). **(B2) BASE INYECCIÓN ZONA RECTA:** Cuando estén fijos todos los perfiles verticales de la zona recta puede colocar en la base del PT que se une a la cincha CN la base protectora B2. NOTA: (LO) Si el terreno no es firme (Hormigón, etc) se recomienda poner una loseta ó baldosa por debajo de los extremos de la cincha (CN) para que no se hundan los (PTM) con el peso del agua de la piscina.

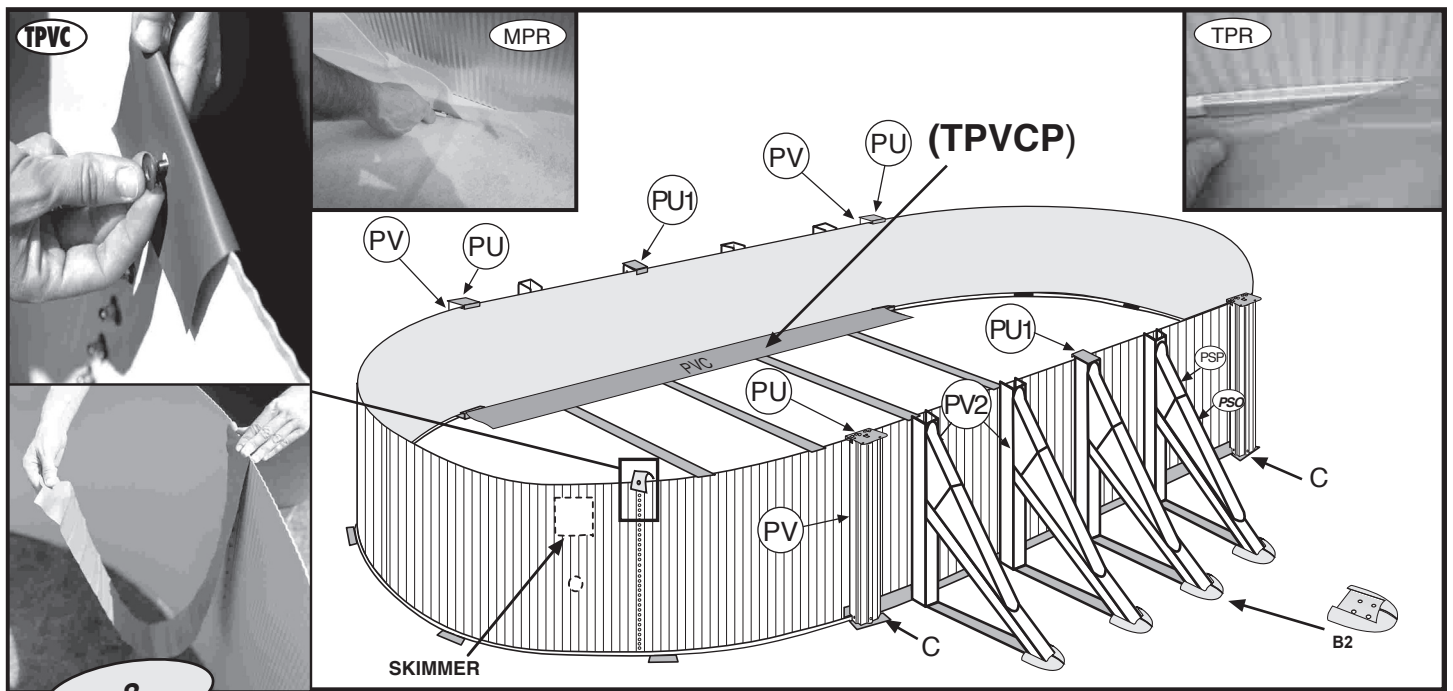
FR 3- Prenez un poteau transversal (PTM+PSP+PVO) et deux vis traversantes (T3) et faites-le coïncider à son extrémité la plus carrée avec la pièce de fixation placée à mi-hauteur du poteau vertical (PV2) placé avant. 4- L'autre extrémité plus rectangulaire du poteau transversal (PTM) doit être rapprochée (avec des vis T3) à la pièce de fixation qui se trouve à l'extrémité de la sangle correspondante. Après avoir monté tout le pilier, serrez bien les vis et répétez la même opération pour toute la zone droite (avec toutes les sangles). **(B2) ENJOLIVEUR ENVELOPPANT ZONE DROITE:** lorsque tous les profils verticaux de la zone droite sont fixes, vous pouvez installer l'enjoliveur enveloppant B2 à la base du PT qui s'unie à la sangle CN. NOTA: (LO) Si le terrain n'est pas ferme (béton, etc.) il est recommandé de poser une sangle ou des carreaux sous les extrémités de l'arc (CN) pour éviter que ne s'enfoncent les (PTM) (poteau transversal) sous le poids de l'eau de la piscine.

DE 3- Nehmen Sie nun ein Querprofil (PTM+PSP+PVO) und befestigen Sie es mit zwei weiteren Durchsteckschrauben (T3) mit dem stärker ausgebildeten Vierkantende am Stanzstück, das sich etwa auf halber Höhe des vorher verlegten Senkrechtprofils (PV2) befindet. 4- Das andere, stärker rechteckig ausgebildete Ende des Querprofils (PTM) muß (mit den Schrauben T3) am Stanzteil befestigt werden, das sich am Ende des zugehörigen Reifens befindet. Sobald die gesamte Stützkonstruktion plaziert ist, sämtliche Schrauben anziehen und die gleichen Schritte im geraden Bereich (an allen Reifen) wiederholen. **(B2) SPRITZGUSSAUFLAGER IM GERADEN BEREICH:** Wenn alle Querprofile im geraden Bereich befestigt sind, kann die Schutzvorrichtung B2 an der PT-Stütze angebracht werden, die mit dem Reifen CN verbunden ist. HINWEIS: (LO) Wenn der Untergrund nicht fest ist (betoniert usw.), empfehlen wir, jeweils eine Steinplatte oder Bodenfliese unter den Reifen (CN) zu legen, damit sich die Querprofile (PTM) durch das Gewicht des Poolwassers nicht in den Boden bohren.

IT 3- Prendere un profilato trasversale (PTM+PSP+PVO) e mediante altre due viti (T3) fissarne l'estremità più quadrata al pezzo stampato posto a mezza altezza del profilato verticale (PV2) collocato in precedenza. 4- L'altra estremità più rettangolare del profilato trasversale (PTM) dovrà essere fissata (a mezzo viti T3) al pezzo stampato che si trova all'estremità della rispettiva fascetta. Ultimata la sistemazione dell'intero pilastro, serrare a fondo tutte le viti e ripetere le medesime operazioni su tutta la zona rettilinea (su tutte le fascette). **(B2) BASE INIEZIONE ZONA DRIITA:** Quando tutti i profili verticali della zona dritta saranno fissati sarà possibile montare sulla base del PT che si unisce al sottopancia CN la base di protezione B2. NOTA: (LO) Se il terreno non è solido (calcestruzzo, ecc.) si consiglia di porre una mattonella o piastrella sotto le estremità delle piastrine (CN) affinché non sprofondino i Profili trasversali (PTM) con il peso dell'acqua della piscina.

NL 3- Neem een dwarsprofiel (PTM+PSP+PVO) en breng het met twee andere wormschroeven (T3) langs zijn meest vierkante uiteinde in het bevestigingsstuk dat halverwege het eerder geplaatste verticale profiel (PV2) zit. 4- Het andere meer rechthoekige uiteinde van het dwarsprofiel (PTM) moet (met schroeven T3) in het bevestigingsstuk worden gebracht dat op het uiteinde van de respectievelijke band zit. Wanneer de hele peiler werd geplaatst moeten alle schroeven goed worden vastgedraaid en herhaalt u deze stappen over de volledige rechte zijde (bij alle banden). **(B2) INJECTIEBASIS RECHTE ZONE:** Wanneer alle verticale profielen van de rechte zone vaststaan kan op de basis van de PT die zich verbindt met de band CN de beschermbasis B2 worden geplaatst. OPMERKING: (LO) Wanneer het terrein niet vast is (beton, enz.) wordt aangeraden plavuís aan te brengen aan de onderkant van de uiteinden van de band (CN) om te voorkomen dat de dwarsprofielen (PTM) door het watergewicht van het zwembad niet zullen verzakken.

PT 3- Tome um perfil transversal (PTM+PSP+PVO) e dois parafusos passadores (T3) e faça-os coincidir pelo seu extremo mais quadrado com a peça de fixação colocada a meia altura do perfil vertical (PV2) colocado antes. 4- O outro extremo mais retangular do perfil transversal (PTM) deve aproximar-se (com parafusos T3) à peça de fixação que está no extremo da cincha respectiva. Depois de ter colocado todo o pilar, aperte bem os parafusos e repita a mesma operação para toda a zona recta (em todas as cinchas). **(B2) BASE INJEÇÃO ZONA RETA:** Quando estiverem fixos todos os perfis verticais da zona recta pode colocar a base protetora B2 na base do PT que se une à cincha CN. NOTA: (LO) Se o terreno não for firme (betão, etc) recomendase colocar uma laje ou tijolos por baixo dos extremos da cincha (CN) para que não se arrombe, os Perfis transversais (PTM) com o peso da água da piscina.



EN **PVC PROTECTIVE STRIPS (INSIDE OF POOL):** The pool is supplied with 2 wide PVC strips and 1 narrow one. The narrow strip must be attached to the top nut at the join of the wall plating and hung down inside to cover the screw heads. The 2 wider strips must be taped on to cover the metal brackets inside the straight part of the pool. All these strips are intended to protect the pool liner.

The Ground Cover or floor tapestry - Caution: Clean all dirt from the pool wall and bottom with a vacuum cleaner before placing the ground cover or floor tapestry in position. Fit the protective ground cover or floor tapestry in the interior of the pool and smooth out all the creases, adjusting and cutting away excess from the total surface area. Cut so that the bottom section pieces and the metal parts are covered. This way the liner will be protected when you install it.

ES **TIRAS DE PVC PROTECTORAS (RECUBRIMIENTO INTERIOR DE LA PISCINA):** Entre los componentes de la piscina hay 2 tiras de PVC anchas (TPVCP) y 1 tira de PVC más estrecha (TPVC). La tira de PVC más estrecha se coloca enganchándola a la tuerca más alta del cierre de la chapa y se cuelga la tira hacia el interior de la piscina para que tape las cabezas de los tornillos. Las 2 tiras más anchas son para sujetarlas cada una con cinta adhesiva para que tapen a las escuadras metálicas que quedan en el interior de la piscina en la zona recta. La función de todas éstas tiras es la de proteger el Liner de la piscina.

La Manta o Tapiz: Advertencia: se recomienda limpiar todas las suciedades de la pared y suelo de la piscina con ayuda de una aspiradora antes de colocar la manta o tapiz. Colocar la manta protectora o el tapiz en el interior de la piscina, eliminando todos los pliegues, ajustando y cortando el sobrante de la superficie total. Realice el corte de forma que queden tapados los perfiles inferiores y las piezas metálicas. De esta forma el liner quedará protegido cuando lo instale.

FR **BANDES DE PROTECTION EN PVC (RECouvreMENT INTERIEUR DE LA PISCINE):** Parmi les composants de la piscine, il y a 2 bandes de PVC larges et 1 bande plus étroite. La plus étroite s'accroche à l'écrou le plus haut de la fermeture de la tôle et se tourne vers l'intérieur de la piscine, pour couvrir les têtes des vis. Les 2 bandes plus longues s'accrochent avec une bande adhésive pour cacher les équerres métalliques qui sont à l'intérieur de la piscine dans la zone droite. Ces bandes de PVC servent à protéger le liner de la piscine.

La Couverture ou tapis de sol: Avertissement : bien nettoyer la paroi et le sol de la piscine avec un aspirateur, pour la débarrasser de toutes les saletés, avant de poser la couverture ou tapis de sol. Poser la couverture ou tapis de sol protecteur à l'intérieur de la piscine ; éliminer tous les plis, ajuster et couper ce qui dépasse de la surface totale. Couper de façon à ce que les profils inférieurs et les pièces métalliques restent couverts. Le liner sera ainsi protégé lors de son installation.

DE **PVC-SCHUTZSTREIFEN (POOL-INNENBELAG):** Unter den Bestandteilen und Komponenten unserer Pools befinden sich 2 breite PVC-Streifen (TPVCP) und 1 schmalerer PVC-Streifen (TPVC). Dieser schmälere PVC-Streifen wird von der höchstgelegenen Mutter am Blechverschluss eingehängt. Dann wird der Reststreifen zum Innern des Pools hin verlegt, damit dadurch die Schraubenköpfe abgedeckt werden. Die 2 breiteren Streifen dienen zur Abdeckung der Metallwinkel im geraden Innenbereich des Pools und werden mit Klebestreifen darauf geklebt. Alle diese Streifen dienen zum Schutz des Pool-Liners.

Decke bzw. Bodendecke - Zu Beachtung: Es wird dringend empfohlen, Wand und Boden des Schwimmbads mit einem Staubsauger von jeglichem Schmutz zu befreien, bevor die Decke bzw. Bodendecke verlegt wird.

Überlegen Sie die Schutzdecke bzw. Bodendecke im Poolinnern, beseitigen Sie sich bildende Falten, passen Sie sie ein und schneiden Sie überstehende Teile der Fläche ab. Schneiden Sie das überstehende Stück so, dass die Innenprofile und die Metallteile abgedeckt bleiben. Auf diese Weise ist der Liner während des Bezugs geschützt.

IT **STRISCI DI PVC DI PROTEZIONE (RIVESTIMENTO INTERNO DELLA PISCINA):** Tra gli elementi della piscina vi sono 2 strisci di PVC larghe (TPVCP) e un'altra più stretta (TPVC). La striscia stretta di PVC viene sistemata agganciandola al dado più alto della chiusura della lamiera e si attacca quindi all'interno della piscina affinché copra le teste delle viti. Le 2 viti più larghe vanno fissate di modo che nascondano le squadre metalliche che rimangono all'interno della piscina nella zona rettilinea. La funzione di questi strisci è quella di proteggere il liner della piscina.

La Coperta o tappeto da suolo - Avvertenza: si consiglia di pulire ogni traccia di sporco dalla parete e dal pavimento della piscina con l'aiuto di un aspiratore prima di sistemare la coperta o tappeto da suolo. Situare la coperta protettiva o tappeto da suolo all'interno della piscina, eliminando tutte le pieghe, sistemando e tagliando l'eccesso della superficie totale. Fare il taglio in modo da rendere coperti i profili inferiori e i pezzi metallici. In questo modo il liner rimarrà protetto una volta montato.

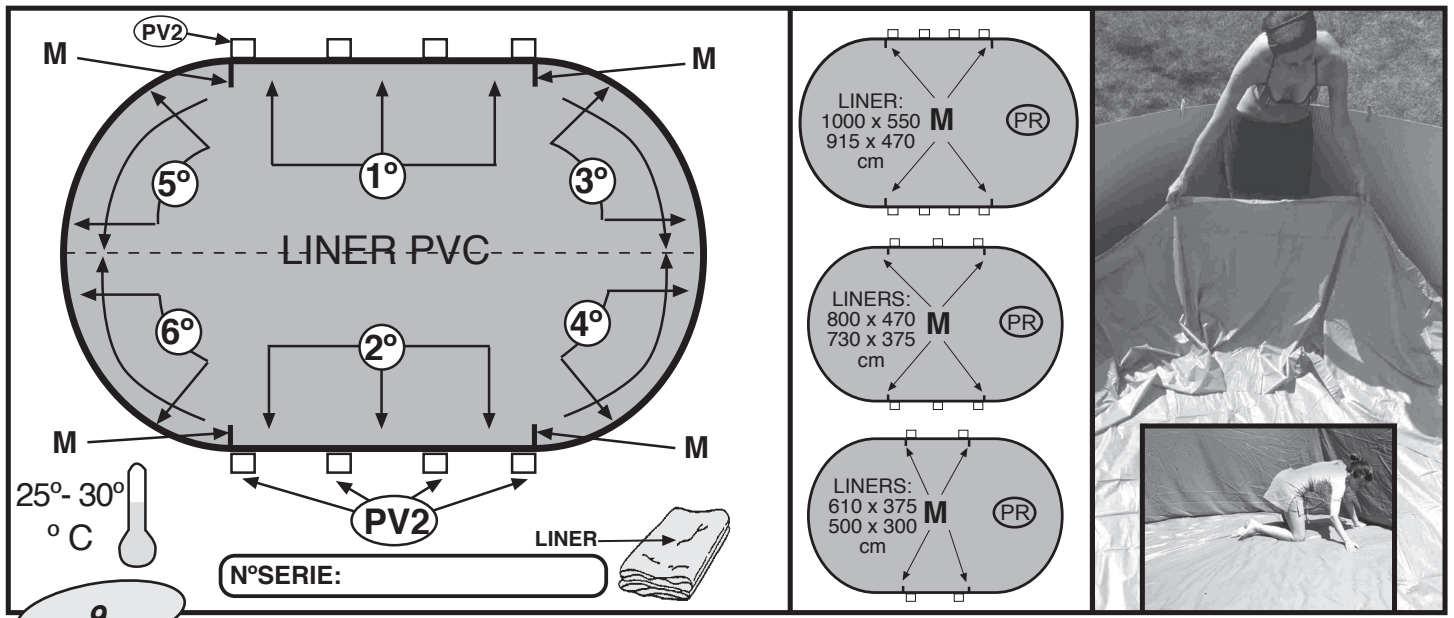
NL **BESCHERMSTROKEN VAN PVC (BINNENBEKLEDING VAN HET ZWEMBAD):** Bij de onderdelen van het zwembad zitten 2 brede PVC-stroken en 1 kleinere PVC-strook. De smalste PVC-strook wordt geplaatst door haar vast te haken aan de bovenste moer van de plaatafsluiting. De strook wordt langs de binnenkant van het zwembad gehangen om de schroefkoppen te bedekken. De 2 bredere stroken dienen om ze elk met TESA vast te hechten zodat zij de metalen hoekstukken zouden bedekken die aan de binnenkant van het zwembad in de rechte zijde zitten. Het doel van deze stroken is de Liner van het zwembad te beschermen.

De Bedekking / voerbekleding: Waarschuwing: het wordt aanbevolen al het vuil van de zwembadwand en -vloer te reinigen met behulp van een stofzuiger voordat de bedekking / voerbekleding geplaatst wordt.

De beschermbedekking / voerbekleding aan de binnenzijde van het zwembad plaatsen, alle plooiën verwijderen, afstellen en het overtollige van het totaal oppervlak afsnijden. Verricht het afsnijden op zodanige wijze dat de binnenprofielen en de metalen onderdelen bedekt blijven. Op deze manier zal de liner bij de installatie daarvan beschermd zijn.

PT **TIRAS PROTETORAS DE PVC (REVESTIMENTO INTERNO DA PISCINA):** Entre os componentes da piscina, há 2 tiras de PVC compridas e 1 tira de PVC mais estreitas. As mais estreitas engancham-se à porca mais alta do fecho da chapa e vira-se para o lado de dentro da piscina, para tapar as cabeças dos parafusos. As 2 tiras mais compridas sujeitam-se cada uma com fita adesiva para tapar os esquadros metálicos que ficam no interior da piscina na zona recta. Estas tiras servem para proteger o liner da piscina.

A Manta ou tapete de chão: Advertência: Recomenda-se limpar todas as sujidades da parede e do chão da piscina com a ajuda de um aspirador antes de colocar a manta ou tapete de chão. Colocar a manta de protecção ou tapete de chão no interior da piscina, eliminando todas as dobras, ajustando e cortando o sobrante da superfície total. Faça o corte de maneira que fiquem tapados os perfis inferiores e as peças metálicas. Deste modo, o liner ficará protegido quando for instalado.



EN

UNFOLDING THE PVC LINER: Stretch and extend the liner (L) in the shade so that it recovers its texture at least 2 hours before it is to be positioned. Ideal temperature: in order to handle the liner more easily, ensure that it is fitted at an ambient temperature of between 25 - 30° C. THE LINER IS OVAL IN SHAPE, TO MATCH THE SHAPE OF THE POOL WALLS, I.E. COMPRISED OF A RECTANGLE WITH A HALF MOON ON EITHER SIDE: IT CAN THEREFORE ONLY BE FITTED IN ONE POSITION. PROPER LINER PLACEMENT IS ESSENTIAL TO PREVENT FOLDS AND WRINKLES. The PVC liner must be spread out evenly. In order to ensure correct positioning, the pool liner has 4 marks on its base which must be positioned to coincide with the outer part of the upright supports (PV2) at the ends of the straight areas as shown in the drawing. **Note:** The M marks printed on the liner are only for woods pools. **NP** Position the liner (L) in the middle of the pool. Unfold the liner along the main axis of the pool and extend the side towards the wall plate. The seam between the bottom and the side must be butted against the base of the wall plating all around the pool bottom, to prevent folds. Before positioning the liner, follow the steps below for assembly: 1. Start at one of the straight parts by positioning the marks on this side so that they coincide with the upright supports at the ends. 2. Position the other half, i.e. the straight part opposite. 3. Continue from one of the ends on the straight part up to the middle of a semi-circumference. 4. Complete the other half of this same semi-circumference. In the event that there is too much, or insufficient, material (liner), adjust by stretching or gathering respectively, all the material of this semi-circumference (distributing it) along the perimeter of the aforementioned semi-circumference. 5 and 6. Repeat steps 3 and 4 respectively in order to complete the pool. **CHECK:** it is very important that each mark coincides with the outer edge of each upright support at the ends. **NOTE:** if there are creases on the base of the liner this does not mean that it has to be changed for another since this does NOT indicate a manufacturing defect. **SERIAL NO.:** located on the base of the liner. **NOTE:** take note of the serial no. in the box on the instruction sheet for any possible complaints.

ES

DESPLIEGUE DE LA FUNDA (LINER PVC): Estire y extienda el liner (L) a la sombra para que recupere su textura, al menos 2 horas antes de su colocación. Temperatura ideal: Para manipular el liner mejor, procure colocarlo a una temperatura ambiente de entre 25 - 30° C. LA FUNDA ES DE FORMA OVAL IGUAL QUE LA PARED DE LA PISCINA. ES DECIR FORMADA POR UN RECTANGULO UNA MEDIA LUNA A CADA LADO, POR LO QUE SU POSICION DE COLOCACION ES UNICA. ES FUNDAMENTAL UNA CORRECTA UBICACION DE LA FUNDA PARA EVITAR PLEGUES Y ARRUGAS. Es muy importante que la funda de PVC quede bien extendida. Para facilitar la correcta colocación, el liner de la piscina tiene en su fondo 4 marcas que deberán situarse coincidiendo con la parte exterior de los postes verticales (PV2) de los extremos de las zonas rectas como indica el dibujo. **Nota:** Las marcas M impresas en el liner son solo para piscinas de madera. **NP** Situar la funda (L) en el centro de la piscina. Comenzar por desplegar el fondo siguiendo el eje principal de la piscina y armando el lateral hacia la chapa. La soldadura que une el fondo con el lateral debe quedar perfectamente arimada a la base de la pared de la chapa por todo el perímetro del fondo de la piscina evitando que queden pliegues. Antes de colgar el liner siga los pasos siguientes de montaje: 1° Comenzar por una de las partes rectas situando las marcas de ese lado para que coincidan con los postes de los extremos. 2° Situe la otra mitad o parte recta opuesta. 3° Desde uno de los extremos de la parte recta hasta la mitad de una semicircunferencia. 4° Complete la otra mitad de esa misma semicircunferencia. En el caso de que sobre ó falte material (liner), ajustar con el material del total de esa semicircunferencia, estirando ó recogiendo (repartirlo) a lo largo del perímetro de dicha semicircunferencia. 5° 6° Repita los pasos 3° y 4° respectivamente para completar la piscina. **COMPROBACION:** Muy importante que coincida cada marca con el borde exterior de cada poste vertical de los extremos. **NOTA:** Si quedan pliegues en el fondo del liner, no es motivo para cambiarlo por otro ya que NO es un defecto de fabricación. **N° SERIE:** Localice en el fondo del liner y apunte el N° de serie en el recuadro de la hoja de instrucciones para posibles reclamaciones.

FR

POUR DEPLOYER LA MEMBRANE (LINER PVC): Etirer et étendre le liner (L) à l'ombre, pendant 2 heures au moins avant la pose pour qu'il puisse récupérer sa texture. Température idéale: Pour faciliter la manipulation du liner, il serait préférable de le poser à une température ambiante comprise entre 25 et 30° C. LA MEMBRANE ADOPTE UNE FORME OVALE IDENTIQUE A CELLE DE LA PAROI DE LA PISCINE. ELLE EST COMPOSEE D'UN RECTANGLE ET D'UNE DEMI-LUNE DE CHAQUE COTE. CE QUI REND LA POSITION DE SON INSTALLATION UNIQUE. AFIN D'EVITER LES PLS, IL FAUT PLACER CORRECTEMENT LA MEMBRANE. La membrane en PVC doit être bien tendue. Pour faciliter l'installation, les 4 marquages du fond du liner de la piscine doivent être situés de sorte à ce qu'elles coïncident avec la partie extérieure des postes verticaux (PV2) des extrémités des zones droites tel qu'indiqué sur le schéma. **Remarque:** les marques M imprimées sur le liner concernent uniquement les piscines en bois. **NP** Placer la membrane (L) au centre de la piscine. Commencer par déployer le fond en suivant l'axe principal de la piscine et en mettant le latéral vers la tête. La soudure qui unit le fond au latéral doit être bien plaquée à la base de la paroi de la tête sur tout le périmètre du fond de la piscine, (éviter les plis). Avant d'accher le liner, suivre les étapes de montage ci-après mentionnées: 2° Commencer par l'une des parties droites; placer les marques de ce côté pour qu'elles coïncident avec les postes des extrémités. 2° Placer l'autre moitié ou la partie droite opposée. 3° De l'une des extrémités de la partie droite jusqu'à la moitié d'une semi-circunferencia. 4° Compléter l'autre moitié de la même semi-circunferencia. Au cas où le matériel (liner) est en trop ou au contraire en moins, ajuster avec le matériel de toute cette semi-circunferencia, en l'étirant ou le récupérant (bien le répartir) sur tout le périmètre de ladite semi-circunferencia. 5° et 6° Recommencer respectivement les étapes 3° et 4° pour finir la piscine. **VERIFICATION:** Chaque marque doit coïncider avec le bord extérieur de chaque poste vertical des extrémités. **REMARQUE:** Si il y a des plis dans le fond du liner, ce n'est pas la peine de le changer puisque CE N'EST PAS un défaut de fabrication. **N° DE SERIE:** Repérer dans le fond du liner le N° de série et le noter dans l'encart du manuel d'instructions pour d'éventuelles réclamations.

DE

ENTFALTEN DER AUSKLEIDUNG (PVC LINER): Entfalten und strecken Sie den Liner mindestens 2 Stunden vor dem Einbau an einem der Sonne abgewandten, schattigen Ort. Ideale Temperatur: Der Liner lässt sich am besten bei einer Umgebungstemperatur von 25-30° C manipulieren. DIE AUSKLEIDUNG HAT EINE OVALE FORM WIE DAS POOL, d.h. SIE WIRD GEBILDET AUS EINEM RECHTECK UND EINEM HALBKREIS AN JEDER SEITE, SO DASS SIE NUR IN EINER POSITION EINGEBAUT WERDEN KANN. DER KORREKTE EINBAU DER AUSKLEIDUNG IST WESENTLICH, DENN NUR SO LASSEN SICH FALTEN UND KNITTER VERMEIDEN. Die PVC-Auskleidung muss einwandfrei gestreckt sein. Der Einbau wird dadurch erleichtert, dass sich am Poolboden 4 Markierungen befinden, die so liegen müssen, dass sie auf die senkrechten Stützen (PV2) an den Enden des geraden Teils treffen, wie auf den Zeichnung angegeben. **Hinweis:** Die Markierungen (M) auf der Auskleidung gelten nur für Holzbecken. **NP** Auskleidung (Liner) in die Poolmitte legen und entfalten; dabei der Poolhauptachse folgen und die Seitenteile zum Blech hin ziehen. Die den Boden mit dem Seitenteil verbindende Schweissnaht muss über den gesamten Umfang des Poolbodens saft an der Basis der Blechwand anliegen. Falten dürfen nicht entstehen. Bevor Sie den Liner anbringen, führen Sie folgende Montageschritte aus: 1. Mit den geraden Teilen beginnen und die Markierungen dieser Seite so platzieren, dass sie auf die Stützen an den Enden treffen. 2. Die andere Hälfte oder den gegenüber liegenden geraden Teil platzieren. 3. Von einem der Enden des geraden Teiles aus bis zur Hälfte eines Halbkreises ziehen. 4. Ergänzen Sie dann die andere Hälfte dieses Halbkreises. Sollte der Liner überstehen oder zu kurz sein, den gesamten Stoff des Halbkreises über seinen Umfang strecken oder straffen (verteilen). 5. und 6. Wiederholen Sie die Schritte 3 bzw. 4 für das restliche Pool. **ÜBERPRÜFUNG:** Es ist unbedingt darauf zu achten, dass jede Markierung auf den äußeren Rand jeder senkrechten Stütze an den Enden trifft. **HINWEIS:** Sollten sich am Boden des Liners Falten gebildet haben, so braucht er durch einen anderen ersetzt zu werden, da es sich NICHT um einen Herstellungsmangel handelt. **SERIE NR.** den Sie die Serie Nr. am Boden des Liners ausfindig und notieren Sie diese für evtl. Reklamationen im entsprechenden Kästchen des Anweisungsblattes.

IT

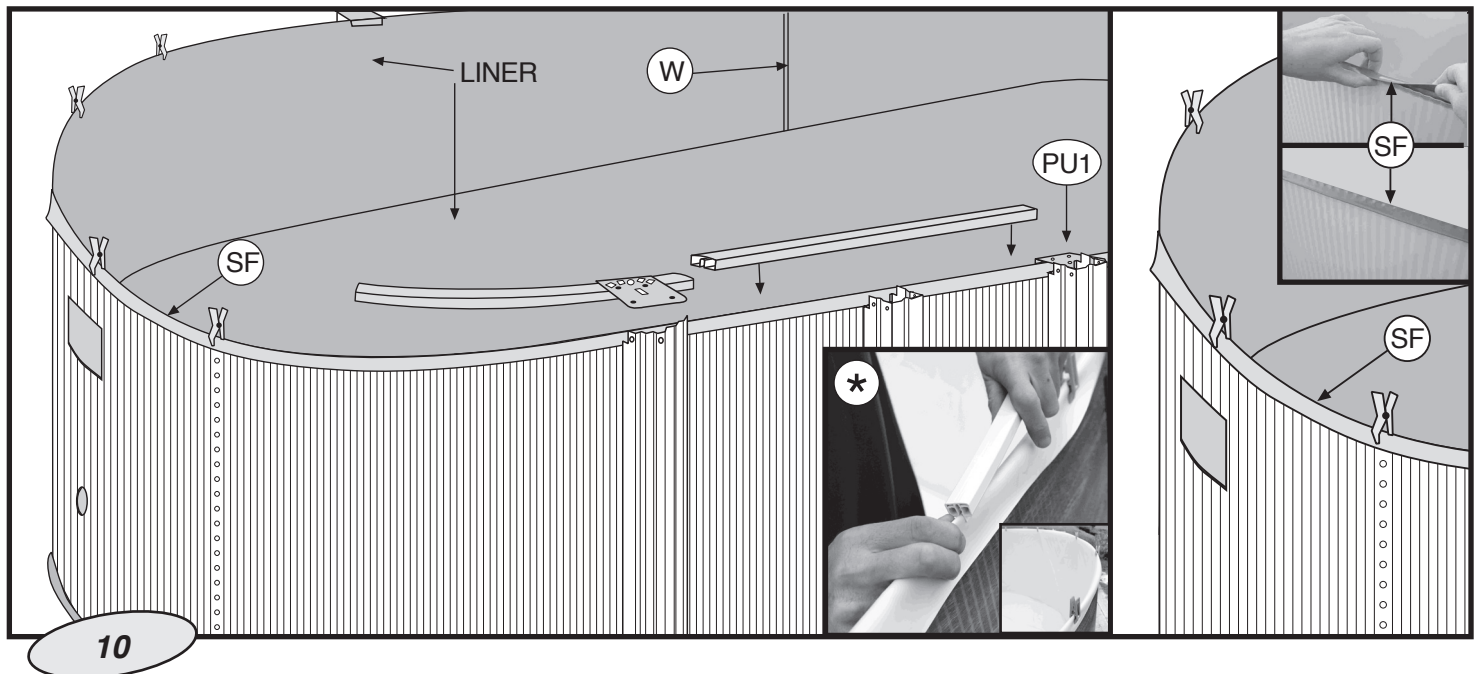
SPIEGATURA DELLA COPERTURA (LINER PVC): Tirare e stendere il liner (L) all'ombra, in modo da recuperare la sua consistenza, almeno 2 ore prima della posa. Temperatura ideale: Per maneggiare meglio il liner, è consigliabile posarlo a una temperatura ambiente da 25 a 30° C. LA COPERTURA È A FORMA OVALE, COME LA PARETE DELLA PISCINA, CIOÈ FORMATA DA UN RETTANGOLO E UNA MEZZA LUNA AD OGNI LATO, PER CUI LA SUA POSIZIONE DI POSA È UNICA. È ESSENZIALE UNA CORRETTA UBICAZIONE DELLA COPERTURA, AL FINE DI EVITARE PIEGHE E GRINZIE. È molto importante che la copertura di PVC sia ben stesa. Per facilitare la corretta posa, il liner della piscina ha sul fondo 4 segni che dovranno essere situati in corrispondenza della parte esterna dei pali verticali (PV2) delle estremità delle zone dritte, come illustra il disegno. **Nota:** I marchi M sono esclusivamente per piscine in legno. **NP** Situar la copertura (L) al centro della piscina. Iniziare a spiegare il fondo seguendo l'asse principale della piscina ed accostando il laterale verso la lamiera. La saldatura che unisce il fondo al laterale deve essere perfettamente accostata alla base della parete della lamiera su tutto il perimetro del fondo della piscina, evitando la formazione di pieghe. Prima di appendere il liner, seguire i seguenti passi di montaggio: 1° Iniziare da una delle parti dritte, situando i segni di questo lato in modo che coincidano con i pali delle estremità. 2° Situare l'altra metà o parte dritta opposta. 3° Da una delle estremità della parte dritta fino alla metà di una semicircunferencia. 4° Completare l'altra metà della stessa semicircunferencia. In caso di eccesso o mancanza di materiale (liner), adattare con il materiale totale di tale semicircunferencia, tirando o raccogliendo (distribuire) lungo il perimetro di tale semicircunferencia. 5° e 6° Ripetere rispettivamente i passi 3° e 4°, per completare la piscina. **VERIFICA:** È molto importante che ogni segno coincida con il bordo esterno di ogni palo verticale delle estremità. **NOTA:** Se restano pieghe sul fondo del liner, non è necessario cambiarlo con un altro, dato che NON è un difetto di fabbrica. **N° DI SERIE:** Individuare sul fondo del liner ed appuntare il N° di serie sul riquadro del foglio delle istruzioni per eventuali reclami.

NL

UITLEGGEN VAN HET DEK (LINER PVC): Vouw de liner (L) uit in de schaduw en op z'n minst 2 uur vóór de plaatsing daarvan; strek hem uit zodat deze zijn textuur kan herkrijgen. Ideale temperatuur: Voor een betere hantering van de liner dient u ervoor te zorgen dat deze geplaatst wordt bij een omgevingstemperatuur van tussen de 25 en 30° C. HET DEK HEEFT EVENALS DE WAND VAN HET ZWEMBAD EEN OVALE VORM, d.w.z. HET IS GEVORMD DOOR EEN RECHTHOEK EN EEN HALVE MAAN AAN BEIDE KANTEN, ZODAT DE PLAATSIJG SLECHTS OP EEN ENKELE WIJZE KAN GEBEUREN. EEN JUISTE LIGGING VAN HET DEK IS VOOR EEN BELANGVOOR HET VOORKOMEN VAN PLOOIEN EN KREUKELS. Het is allerbelangrijk dat het dek van PVC goed wordt uitgelegd. Voor het vergemakkelijken van de juiste plaatsing is de liner van het zwembad aan de bodem voorzien van 4 merken die overeen moeten komen met de buitenkant van de verticale palen (PV2) aan de uiteinden van de rechte zones, zoals op de tekening wordt aangegeven. **Let op:** De merktekens M die op de bekleding staan gedrukt zijn enkel bedoeld voor houten NP zwembaden. **NP** Situar het dek (L) in het midden van het zwembad. Begin met het uitleggen van de bodem, volg daarbij de hoofdlijnen van het zwembad en breng de zijkant naar de plaat toe. De las die de bodem met de zijkant verbindt moet over de hele omtrek van de bodem van het zwembad volkomen leggen de basis van de wand van de plaat aankomen, waarbij achterblijvende plooiën moeten worden voorkomen. Volg, voordat de liner wordt aangebracht, de volgende handelingen voor de montage: 1. - Begin met één van de rechte delen en situer de merken van deze kant zo dat zij overeenkomen met de palen aan de uiteinden. 2. - Situeer de andere helft of het tegenovergestelde rechte deel. 3. - Vervolg met één van de uiteinden van het rechte deel tot aan de helft van een halve cirkelomtrek. 4. - Voltooi de andere helft van dezelfde halve cirkelomtrek. Voor het geval dat u materiaal (Liner) overblijft of ontbreekt dan moet u het materiaal van het geheel van deze halve cirkelomtrek aanpassen door het op te rekken of in te nemen (te verdelen) over de lengte van de omtrek van genoemde halve cirkelomtrek. 5. - en 6. - Herhaal de handelingen van punt 3 resp. punt 4 voor de voltooiing van het zwembad. **TOETSING:** Het is zeer belangrijk dat ieder merk overeenkomt met de buitenrand van iedere verticale paal aan de uiteinden. **OPMERKING:** Mochten er plooiën achterblijven op de bodem van de liner dan geeft dat geen reden tot inruil voor een andere daar dit GEEN fabrieksof inhoud. **SERIENUMMER.** Zoek aan de onderkant van de liner het serienummer en noteer het in het vakje van de gebruiksaanwijzing voor mogelijke klachten.

PT

ESTENDER A LINER (LINER PVC): Estique e estenda o liner (L) na sombra para ele recuperar a sua textura, pelo menos 2 horas antes da colocação. Temperatura ideal: Para manipular o liner aconselha-se uma temperatura ambiente de 25 - 30° C. A LINER É OVAL COMO A PAREDE DA PISCINA, QUER DIZER QUE ESTÁ FORMADA POR UM RETÂNGULO E UMA MEIA LUNA DE CADA LADO, ASSIM QUE A SUA POSIÇÃO PARA A COLOCAÇÃO É ÚNICA. É ABSOLUTAMENTE NECESSÁRIO COLOCAR CORRECTAMENTE A LINER, PARA EVITAR DOBRAS E RUGAS. É muito importante que a liner de PVC fique bem estendida. Para facilitar a correta colocação, o liner da piscina leva 4 marcas no fundo, que devem coincidir com a parte exterior dos postes verticais (PV2) dos extremos das zonas rectas, como indica o desenho. **Nota:** As marcas M impresas no liner são somente para as piscinas de madeira NP. Situar a liner (L) no centro da piscina. Começar por estender o fundo seguindo o eixo principal da piscina e aproximando o lateral à chapa. A soldadura que une o fundo com o lateral deve ficar perfeitamente apoiada à base da parede da chapa por todo o perímetro do fundo da piscina; evitar dobras. Antes de suspender o liner siga os passos seguintes para a montagem: 1° Começar por uma das partes rectas situando as marcas desse lado para coincidir com os postes dos extremos. 2° Situe a outra metade ou parte recta oposta. 3° Desde um dos extremos da parte recta até à metade de uma semicircunferencia. 4° Complete a outra metade dessa mesma semicircunferencia. Se sobrar ou faltar material (liner), ajustar com o material do total dessa semicircunferencia, estirando ou encolhendo (distribuir) por todo o perímetro dessa semicircunferencia. 5° e 6° Repita os passos 3° e 4° respectivamente para completar a piscina. **VERIFICAÇÃO:** É muito importante que cada marca coincida com a borda exterior de cada poste vertical dos extremos. **NOTA:** Se ficarem dobras no fundo do liner, não é um motivo para trocá-lo por outro já que não é um defeito de fabricação. **N° SERIE:** Localize no fundo do liner e aponte o N° de série no quadro da folha de instruções para caso de reclamação.



EN Hang the liner sides from the pool walls using the flexible PVC flap (SF). As you hang the liner in place, secure it provisionally with clothes-pegs or with the top PVC section-pieces (without fitting them fully into place and with a 5 cm gap between them). If the liner wall is over large, distribute the excess evenly all around the pool to prevent wrinkles. If it seems too small, stretch it evenly around the pool perimeter. ***Note:** Some references **HAVE NO FLEXIBLE OVERLAP (SF)** on the liner side. The liner must be hung by folding it over the wallplate so that an even 3-4 cm overlap is left.

ATENCIÓN: In 6-7 m long pools (120 cm height), the conform overlap has to be 13-14 cm.

ES Colgar el borde superior de la funda sobre la parte alta de la chapa por medio de la solapa flexible de PVC (SF). A medida que se va colgando la funda sujetarla provisionalmente con pinzas para la ropa o con los mismos perfiles superiores (de PVC) sin encajarlos del todo y separados 5 cm los unos de los otros. Si en el momento de completar esta operación se observase en ese punto un exceso de pared de la funda, repartir este sobrante uniformemente a lo largo de todo el perímetro de la piscina para evitar arrugas. Si por el contrario observase que la longitud total de la pared de la funda fuese insuficiente, estírela uniformemente a lo largo de todo su perímetro. * **Nota:** Algunas referencias **NO TIENEN SOLAPA FLEXIBLE (SF)** en el lateral del liner, por lo que tendrá que colgar el liner doblándolo sobre la chapa para que quede una solapa uniforme de 3-4 cm.

ATENCIÓN: En piscinas de 6 y 7 m. de largo (altura 120 cm), la solapa uniforme debe ser de 13 - 14 cm.

FR Chercher le soudure d'accroche qui se trouve sur le rebord du liner. Installer le soudure d'accroche sur le haut du périmètre de la toile, et ajuster le en bas, contre les profiles. Au fur et à mesure que l'on accroche le liner (SF), il faudra la fixer provisoirement avec des pinces à linge ou avec des profiles supérieurs (en PVC), sans les emboîter complètement et séparés de 5 cm entre eux. A la fin de cette opération, si l'on observe un excès de liner, distribuer cet excès uniformément sur tout le périmètre de la piscine pour éviter les plis. Si au contraire on observe que la longueur du liner est insuffisante, étirer uniformément sur tout le périmètre.* **Remarque:** Quelques références **N'ONT PAS DE SOUDURE D'ACCROCHE** sur le côté du liner. Il faudra accrocher le liner en le repliant sur la tôle, de telle sorte qu'il reste un rabat uniforme de 3-4 cm.

Pour les piscines de 6 et 7 mètres de long (120 cm hauteur), la doublure doit être uniforme et doit mesurer entre 13 et 14 cm.

DE Die Folie wird über den gesamten Umfang durch die flexibel PVC-Überlappung an die obere Kante der Wand gehängt (SF). Bei Einhängen des Überzugs heften Sie diesen im Abstand von jeweils 5 cm provisorisch mit Wäscheklammern oder auch direkt mit Hilfe der oberen (PVC)-Profile, ohne diese jedoch einzurasten. Sollte sich nach Beendigung dieses Arbeitsgangs ein Übermaß an Überzug herausstellen, so ist dieses gleichmäßig über den ganzen Poolumfang zu verteilen, damit sich keine Falten bilden. Wenn jedoch die gesamte Wandlänge des Überzugs nicht ausreicht, strecken Sie den Überzug gleichmäßig über den gesamten Poolumfang. * **HINWEIS:** Einige Artikel-Nummern **HABEN KEINE FLEXIBLE ÜBERLAPPUNG (SF)** an der Seite des Liners. Der Liner muss gefaltet über das Blech gehängt werden, damit eine gleichmäßige 3-4 cm Überlappung entsteht.

ACHTUNG: In Becken von 6 und 7 m. lang (120 cm Höhe), sollte die Überlappung 13 - 14 cm gleichmäßig sein.

IT Appendere nonostante cio il bordo della fodera sulla parte superiore della lamiera mediante il risvolto flessibile di PVC (SF). Durante tale operazione di sistemazione del telone, questo andrà fissato con delle mollette da bucato o a mezzo degli stessi profilati superiori (di PVC) senza inserirli del tutto, a una distanza di 5 cm l'uno dall'altro. Se, a operazione ultimata, in questo punto si rilevasse che il telone è troppo abbondante, la parte rimanente andrà suddivisa uniformemente lungo tutto il perimetro della piscina per evitar così delle grinze. Se, invece, la lunghezza totale della parete del telone fosse insufficiente, la si stenda uniformemente per tutto il perimetro. * **NOTA:** Alcuni riferimenti **NON HANNO SORMONTO FLESSIBILE (SF)** nel lato del Liner. Occorrerà appendere il liner piegandolo sulla lamiera affinché si abbia un sormonto uniforme di 3-4 cm.

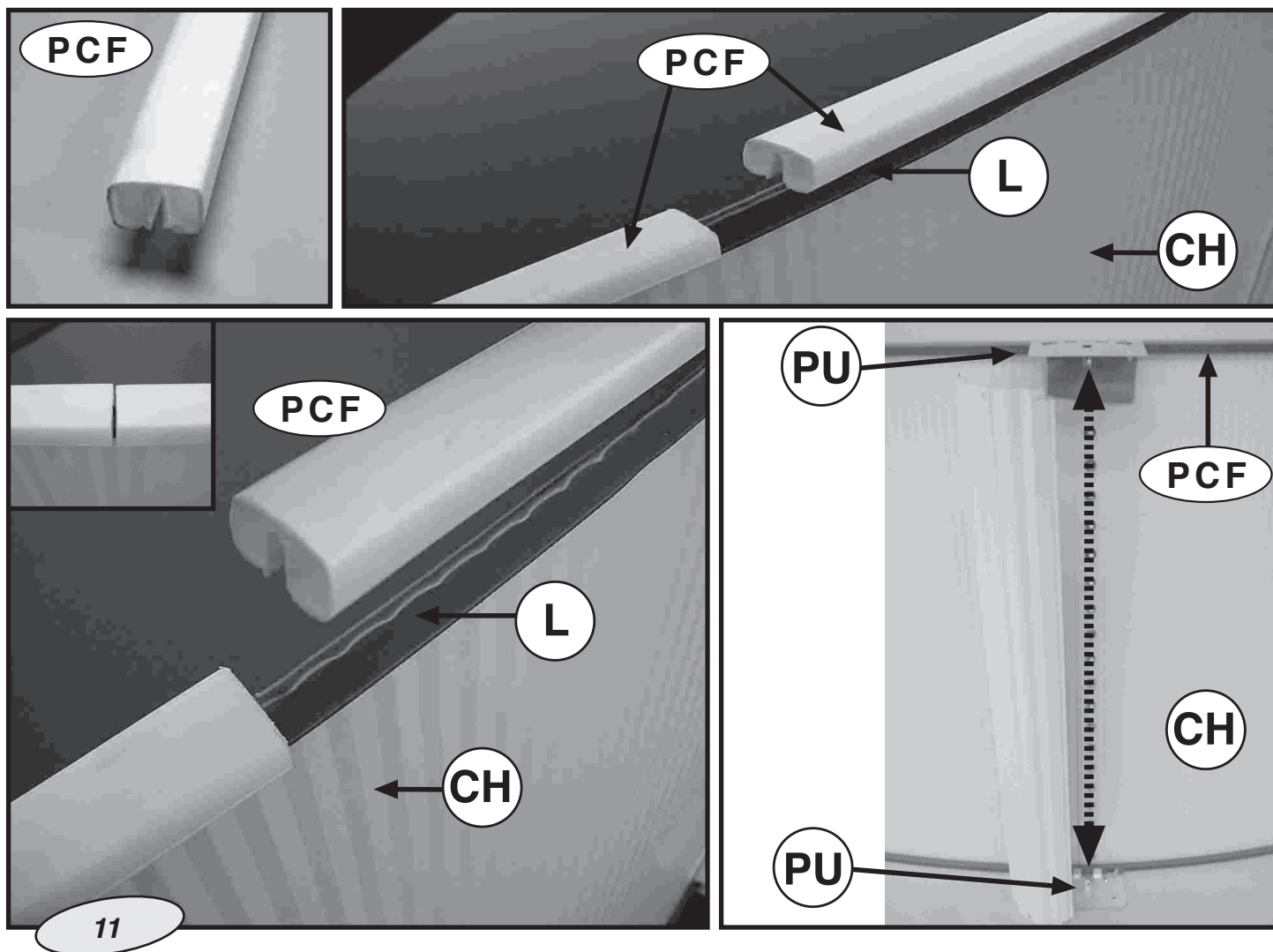
Nelle piscine da 6 e 7 m. di lunghezza (120 cm altezza), la piega uniforme deve essere di 13-14 cm

NL De omtrek van het dek over de hoge van de plaat heen slaan door middel van het flexibele omslag van PVC (SF). Naarmate het zeil wordt opgehangen dient u het voorlopig vast te zetten met wasspelden of met de bovenste profielen (uit PVC) zelf, zonder ze volledig vast te drukken en op een onderlinge afstand van 5 cm. Indien u, wanneer u hiermee klaar bent, op dit punt zou vaststellen dat er een overschot aan zeilwand bestaat, dan moet u dit overschot uniform verdelen over de hele omtrek van het zwembad om rimpels te voorkomen. Stelt u daarentegen vast dat de totale lengte van de zeilwand onvoldoende is, trek het zeil dan op uniforme wijze strak over de hele omtrek. * Enkele referenties **ZIJN NIET VOORZIEN VAN EEN FLEXIBELE OVERSLAG (SF)** aan de zijkant van de liner. De liner zal opgevouwen over de wand moeten worden gehangen zodat een effen overslag van 3-4 cm wordt verkregen.

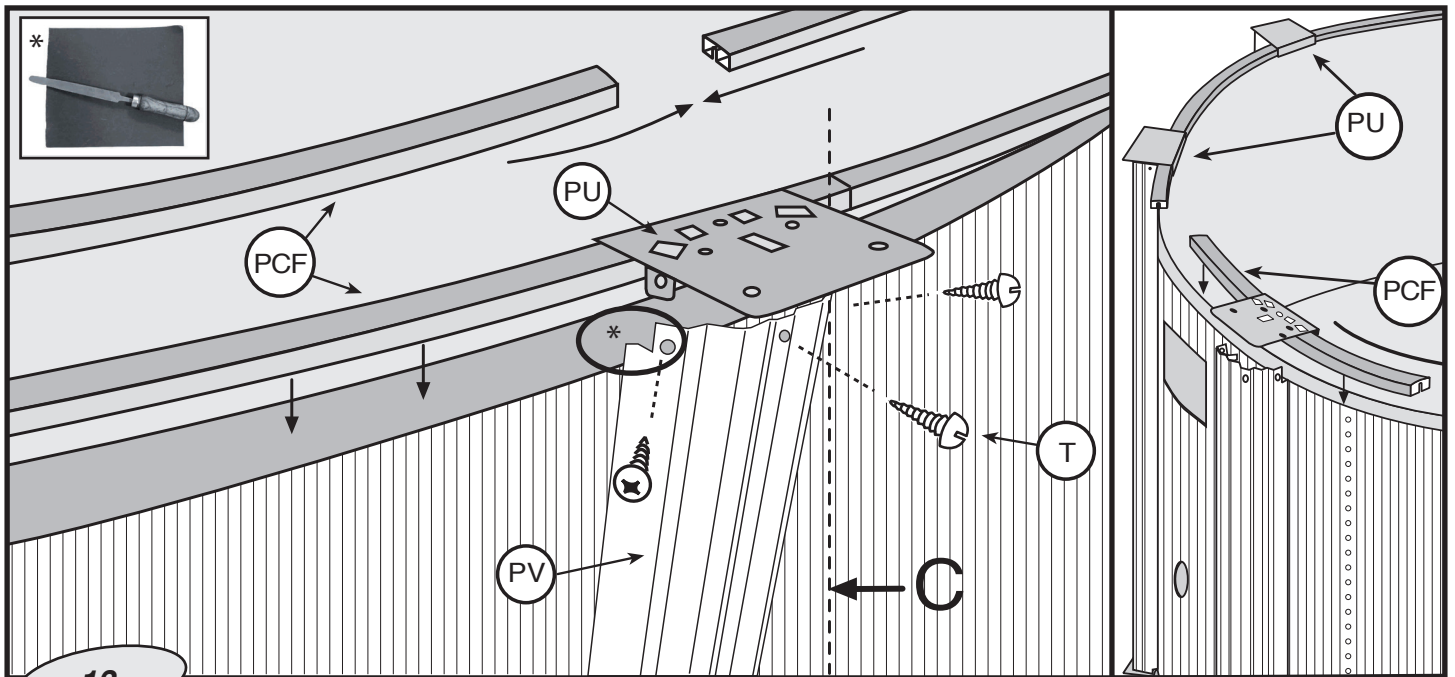
Voor zwembaden met een lengte van 6 en 7 meter (120 cm hoogte), moet de flap 13 -14 cm zijn.

PT Suspende o contorno do coberta sobre o alto da chapa pela dobradura flexível do PVC (SF). À medida que se vai pendurando a banha, sujeite-a provisoriamente com pregadores de roupa ou com os perfis superiores(de PVC), sem os encaixar completamente e separados 5 cm uns dos outros. Se quando acabar esta operação observar nesse ponto um excesso de parede da liner, distribuir o que sobrar de maneira uniforme por todo o perímetro da piscina para evitar rugas. Se pelo contrario observar que o comprimento total da parede da banha é insuficiente, esticar uniformemente por todo o perímetro. * **NOTA:** Algumas referências **NÃO POSSUEM ABA FLEXÍVEL (SF)** no lateral do Liner. Terá de pendurar o liner dobrando-o sobre a chapa para conseguir uma aba uniforme de 3-4 cm.

Nas piscinas de 6 e 7 metros (120 cm altura), a banha deve ter uniformemente uns 13 - 14 cms.



- EN** **FLEXIBLE TOP SECTION PIECES (PCF) for Oval Swimming Pools**
 NOTE: These FLEXIBLE SECTION PIECES ARE FOR THE TOPS of OVAL SWIMMING POOLS.
 They are fitted on top of the liner once this has been fitted over the swimming pool sheet and they do not need to be joined together. They are positioned one after the other, and when the perimeter is completed, the extra length is cut off.
 Place each PU piece over the top section pieces; they must be lined up with those located in the lower part.
- ES** **PERFILES SUPERIORES FLEXIBLES (PCF) para Piscinas Ovaladas**
 ATENCION: Estos perfiles FLEXIBLES SON PARA LA PARTE SUPERIOR de las PISCINAS OVALADAS.
 Se colocan sobre el liner una vez colgado éste sobre la chapa de la piscina y no necesitan unirse entre sí. Se sitúan uno a continuación del otro y al final del perímetro se corta el trozo que sobra de perfil.
 Poner cada pieza PU en los perfiles de la parte superior alineada con cada pieza PU de la parte inferior.
- FR** **PROFILÉS SUPÉRIEURS FLEXIBLES (PCF) pour Piscines Ovale**
 ATTENTION : Ces profilés FLEXIBLES SONT PRÉVUS POUR LA PARTIE SUPÉRIEURE des PISCINES OVALES.
 Une fois que vous avez fixé le liner à la tôle de la piscine, posez les profilés sur le liner. Vous n'avez pas besoin d'effectuer de soudure. Placez-les les uns derrière les autres et, une fois arrivé au dernier profilé, coupez le morceau qui dépasse.
 Mettre chaque pièce PU sur les profilés de la partie supérieure, en alignement avec chaque pièce PU de la partie inférieure
- DE** **FLEXIBLE OBERPROFILE (PCF) für Ovalpools**
 HINWEIS: DIESE FLEXIBLEN PROFILE SIND FÜR DAS OBERTEIL OVALER POOLS BESTIMMT.
 Sie werden einfach auf die in das Poolblech eingehängte Innerverkleidung gelegt und brauchen nicht miteinander verbunden zu werden. Sie werden nacheinander aufgelegt und am Ende des Umfangs wird das überstehende Profilende abgeschnitten.
 Legen Sie jedes PU-Teil in den Oberprofilen, ausgerichtet mit den PU-Teilen von unten.
- IT** **PROFILI SUPERIORI FLESSIBILI (PCF) per Piscine Ovali**
 ATTENZIONE: Questi profili FLESSIBILI SONO PER LA PARTE SUPERIORE delle PISCINE OVALI.
 Si collocano sul liner una volta appeso sulla lamiera della piscina e non occorre unirli fra loro. Vanno situati uno dopo l'altro e alla fine del perimetro si taglia il pezzo di profilo eccedente.
 Durante il montaggio dei particolari PU è molto importante che, sia quelli superiori, che quelli inferiori siano ben allineati nella verticale.
- NL** **FLEXIBELE BOVENPROFIELEN (PCF) voor ovale zwembaden**
 OPMERKING: Deze FLEXIBELE profielen ZIJN BESTEMD VOOR DE BOVENKANT van de OVALE ZWEMBADEN.
 Zij worden geplaatst over de liner heen wanneer deze reeds over de wand van het zwembad is gelegd, zonder dat het nodig is dat zij onderling worden verbonden. De een wordt na de ander geplaatst en aan het einde van de perimeter wordt het overgebleven stuk van het profiel afgesneden.
 Breng elk PU-stuk aan in de profielen van het bovenste gedeelte, in lijn met elk PU-stuk van het onderste gedeelte.
- PT** **PERFIS SUPERIORES FLEXÍVEIS (PCF) para Piscinas Ovais**
 ATENÇÃO: Estes perfis FLEXÍVEIS SÃO PARA A PARTE SUPERIOR das PISCINAS OVAIS. Colocam-se sobre o "liner" uma vez que este tiver sido pendurado sobre a chapa da piscina e não precisam ser unidos entre si. Situam-se um a seguir ao outro e no fim do perímetro corta-se o excesso que sobrar do perfil.
 Colocar a peça PU no perfil superior devidamente alinhada com a peça PU do perfil inferior



EN * **IMPORTANT! BEFORE ASSEMBLY, DEBURRING, USING A FILE AND SANDPAPER, THE END OF EACH EDGE.** Screw the upright support (PV) to the appropriate bottom and top joining-pieces with 3 T screws each. Repeat this procedure until the half-circle is completed. Join the section-pieces together and **check by looking at the ribbing on the wall-plating that the upright supports are properly vertical.**

NB: Check that the 3 + 3 (top and bottom) T screws are all fitted on each upright support and joining-piece all around the pool. Fill the pool to a depth of 2 cm of water and extend the liner to eliminate all wrinkles. If the water does not lie evenly over the whole of the pool bottom, the ground is not level enough. Remove the liner and level the ground.

ES * **IMPORTANTE! ANTES DEL MONTAJE, DESBARBAR, CON AYUDA DE UNA LIMA Ó PAPEL DE LIJA LOS EXTREMOS DE CADA PERFIL VERTICAL.** Atornille el perfil vertical (PV) con 3 tornillos T a la pieza de unión correspondiente que está en la parte inferior y con otros 3 tornillos a la pieza de unión superior. Repita estos pasos hasta completar la media circunferencia, junte bien los perfiles entre sí y **compruebe que los perfiles verticales queden perfectamente verticales**, para ello ayúdese de las líneas del perfilado que tiene la chapa.

NOTA: Compruebe haber colocado todos los tornillos (T) (3+3), arriba y abajo por cada perfil vertical y sus piezas de unión, en toda la piscina. Llenar la piscina con 2 cm. de agua. Volver a extender la funda hasta eliminar todas las arrugas. Si se observase que el agua no se reparte uniformemente sobre toda la superficie del fondo, esto es sintoma de que el terreno no se encuentra convenientemente nivelado. Retire la funda y proceda a nivelarlo.

FR * **IMPORTANT! AVANT MONTAGE, ÉBAVURER, À L'AIDE D'UNE LIME OU D'UN PAPIER DE VERRE, LES EXTRÉMITÉS DES PROFILÉS VERTICAUX.** Vissez le profilé vertical (PV) avec 3 vis T à la pièce d'union correspondante qui se trouve dans la partie inférieure, et avec 3 autres vis à la pièce d'union supérieure. Répétez ce processus jusqu'à la fin de la demi-circonférence; assemblez bien les profilés entre eux et **assurez-vous que les profilés verticaux sont parfaitement verticaux.** Pour ce faire, suivez les lignes du profilé de la tôle.

NOTE: vérifiez si vous avez bien mis toutes les vis (T) (3+3) au-dessus et au-dessous de chaque profilé vertical ainsi que les pièces d'union dans toute la piscine. Remplissez le bassin d'environ 2 cm. d'eau. Fermez l'arrivée d'eau. Supprimez les plis en tendant le fond du liner vers la paroi. Vérifiez que l'eau se répartisse sur le fond, de manière égale.

DE * **WICHTIG! VOR DEM ZUSAMMENBAU ALLE KANTENENDEN MIT FEILE UND SANDPAPIER ENTGRATEN.** Verschrauben Sie das senkrechte Profil (PV) mit 3 Schrauben T am entsprechenden innen liegenden Verbindungsstück mit weiteren 3 Schrauben am oberen Verbindungsstück. Wiederholen Sie diese Schritte, bis der Halbkreis vollständig zusammengesetzt ist, verbinden Sie die Profile untereinander und stellen Sie sicher, **daß die senkrechten Profile einwandfrei lotrecht stehen.** Als Wegweiser dazu dienen Ihnen die Profillinien des Blechs.

HINWEIS: Stellen Sie sicher, daß alle Schrauben (T) (3+3) oben und unten an jedem senkrechten Profil und seinen Verbindungsstücken am ganzen Pool eingesetzt sind. Füllen Sie ca. 2 cm. Wasser in das Becken. Strecken Sie das Liner wieder, um alle noch vorhandenen Falten zu entfernen. Sollte das Wasser den Boden nicht gleichmäßig bedecken, so deutet dies darauf hin, daß der Untergrund nicht einwandfrei nivelliert ist. Nehmen Sie dann das Becken-Liner wieder ab und nivellieren Sie den Untergrund.

IT * **NOTA! PRIMA DEL MONTAGGIO, SBAVARE, MEDIANTE UNA LIMA E DELLA CARTA VETRATA, LE ESTREMITÀ DI OGNI SPIGOLO.** Avvitare il profilato verticale (PV) con 3 viti T al relativo pezzo di unione che si trova nella parte inferiore e con altre 3 viti al pezzo di unione superiore. Ripetere questi passaggi fino a completamento di metà circonferenza, unire bene i profili l'un l'altro e **verificare la perfetta verticalità dei profilati verticali.** A questo fine, usufruire delle linee di profilato della lamiera.

NOTA: verificare la collocazione di tutte le viti (T) (3+3), sopra e sotto in ogni profilato verticale e loro pezzi di unione in tutta la piscina. Riempire la piscina con 2 cm d'acqua. Tendere nuovamente la guaina fino ad eliminazione completa di tutte le pieghe. Qualora si rilevasse che l'acqua non si distribuisce uniformemente su tutta la superficie del fondo, ciò significa che il terreno non è del tutto livellato. Togliere la guaina e provvedere al livellamento del medesimo.

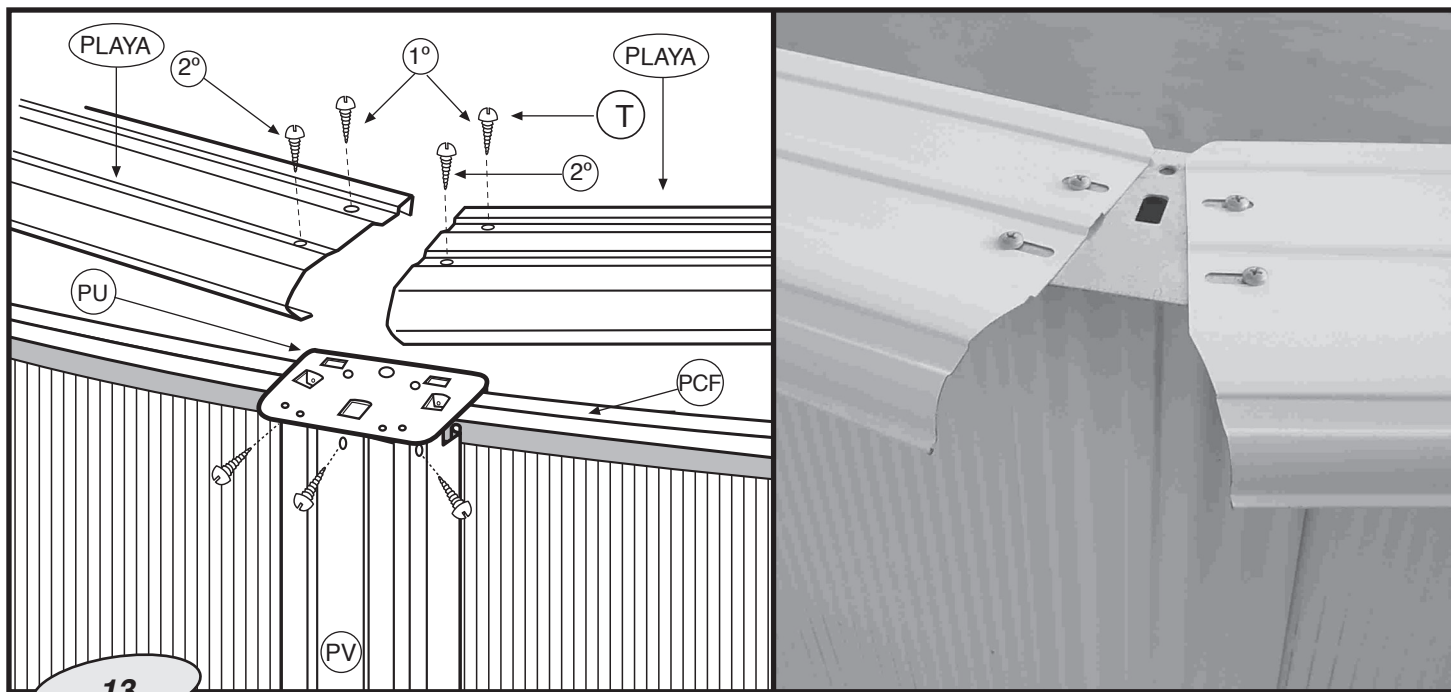
NL * **BELANGRIJK: ALVORENS DE MONTAGE UIT TE VOEREN MOET MEN DE UITEINDEN VAN ELKE HOEK AFBRAMEN MET BEHULP VAN EEN VIJL EN SCHUURPAPIE**

Schroef het verticale profiel (PV) met 3 schroeven T op het overeenkomstige aansluitstuk aan de onderkant vast en met 3 andere schroeven op het bovenste aansluitstuk. Herhaal deze stappen tot de halve cirkel werd vervolledigd. Zet de profielen onderling goed tegen elkaar en **controleer of de verticale profielen perfect verticaal komen te staan.** Maak hiervoor gebruik van de profielmarkeringen op de plaat.

OPMERKING: Controleer of u alle schroeven (T) (3 + 3) boven- en onderaan voor elk verticaal profiel met zijn aansluitstukken overal op het zwembad heeft geplaatst. Vul het zwembad met water tot op een hoogte van 2 cm. Trek het zeil opnieuw strak tot alle plooien verdwenen zijn. Stelt u vast dat het water niet gelijkmatig over het volledige bodemoppervlak wordt verdeeld, dan wil dat zeggen dat het terrein niet goed waterpas staat. Haal het zeil weg en maak de ondergrond waterpas.

PT * **IMPORTANTE: ANTES DA MONTAGEM, DESBASTAR COM A AJUDA DE UMA LIMA E DE PAPEL DE LIJA AS PONTAS DE CADA EXTREMIDADE.** Aparafuse o perfil vertical (PV) com 3 parafusos T à peça de união correspondente que está na parte inferior e, com mais 3 parafusos à peça de união superior. Repita este procedimento até acabar meia circunferência; junte bem os perfis entre eles e **comprove que os perfis verticais ficaram perfeitamente verticais.** Para isso, siga as linhas de perfilado da chapa.

NOTA: Verifique se colocou todos os parafusos (T) (3+3), em cima e em baixo de cada perfil vertical e as peças de união em toda a piscina. Encher a piscina com 2 cm de água. Esticar novamente a bainha até eliminar todos as rugas. Se a água não se distribuir de modo uniforme por toda a superfície do fundo, quer dizer que o terreno não está bem nivelado. Tirar a bainha e nivelar.



13

EN * **IMPORTANT! BEFORE ASSEMBLY, DEBURRING, USING A FILE AND SANDPAPER, THE ENDS OF EACH EDGE.**

INSTALLING THE TRIM PIECES (PLAYAS):

TAKE CARE THAT THE TRIM PIECES DO NOT FALL INTO THE POOL DURING FITTING, AS THEY MAY DAMAGE THE LINER. Fit each trim piece supported on two consecutive PU with the rounded part outwards. Each trim piece has four holes (two inside and two outside) for fixing to the union pieces. START FIXING EACH TRIM PIECE TO THE UNION PIECES, BUT ONLY PLACE THE INSIDE SCREWS (1) ON EACH SIDE (and do not tighten down, so that there is some flexibility between them). When all the trim pieces have been placed, CHECK AGAIN THAT THE VERTICAL SECTIONS ARE PROPERLY VERTICAL. IF NOT, CORRECT THEIR POSITION. NEXT, PLACE THE OUTSIDE SCREWS (2) AND FASTEN DOWN ALL THE SCREWS IN THE STRUCTURE.

WARNING: Do not climb onto, walk or sit on, jump or dive off the PLAYA finishing pieces.

ES * **¡IMPORTANTE! ANTES DEL MONTAJE, DESBARBAR, CON AYUDA DE LIMA Y PAPEL DE LIJA LOS EXTREMOS DE CADA PLAYA.**

INSTALACION DE LAS PLAYAS SUPERIORES:

EVITAR QUE DURANTE LA COLOCACION DE LAS PLAYAS ESTAS CAIGAN EN EL INTERIOR DE LA PISCINA YA QUE PODRIAN DAÑAR LA FUNDA. Colocar cada playa apoyada sobre dos PU consecutivas con la parte redondeada hacia afuera. Observará que cada playa cuenta con cuatro agujeros (dos interiores y dos exteriores) para su fijación a las piezas de unión. COMENZAR FIJANDO CADA PLAYA A LAS PIEZAS DE UNION PERO UNICAMENTE COLOCANDO (y sin apretarlos hasta el fondo para que exista juego entre ellos) LOS TORNILLOS INTERIORES DE CADA LADO (1°). Una vez que se han colocado todas las playas, Volver a comprobar que los perfiles verticales se encuentran verticales, si no es así corregir su posición. A continuación colocar los tornillos exteriores (2°) y afianzar todos los tornillos de la estructura.

ATENCIÓN: QUEDA TERMINANTEMENTE PROHIBIDO SUBIR, ANDAR O SENTARSE SOBRE LAS PLAYAS, ASI COMO SALTAR O TIRARSE DESDE LAS MISMAS.

FR * **IMPORTANT! AVANT MONTAGE, ÉBAVURER, À L'AIDE D'UNE LIME ET DE PAPIER DE VERRE, LES EXTRÉMITÉS DE CHAQUE MARGELLE.**

INSTALLATION DES PLAGES (PLAYA):

ÉVITER DE FAIRE TOMBER LES PLAGES À L'INTERIEUR DE LA PISCINE SUR LE LINER CAR ELLES POURRAIENT L'ENDOMMAGER. Installer chacune des plages (la partie arrondie vers l'extérieur), en les positionnant entre 2 pièces PU à l'aide des vis (T1). Chaque plage est percée de 4 trous permettant de l'ajuster correctement. Ne pas serrer complètement les vis dans un premier temps. Lorsque toutes les plages seront montées, vérifier l'alignement vertical des poteaux (PV), puis finir de serrer les vis.

ATTENTION: IL EST STRICTEMENT INTERDIT DE MONTER, MARCHER OU S'ASSEOIR SUR LES PLAGES DE MEME QUE DE SAUTER OU PLONGER DES PLAGES.

DE * **WICHTIG! VOR DEM ZUSAMMENBAU ALLE KANTENENDEN MIT FEILE UND SANDPAPIER ENTGRATEN.**

ANBRINGUNG DER OBEREN RANDSTÜCKE:

ACHTEN SIE DARAUF, DAB DIE RANDSTÜCKE BEI DER MONTAGE NICHT IN DAS BECKEN FALLEN, SIE KÖNNEN DAS BECKEN-LINER BESCHÄDIGEN. Setzen Sie jedes der Randstücke, mit dem runden Seit nach außen, auf jede zwei Verbindungsstücke. An jedem randstücke befinden sich vier Bohrungen (zwei Innen- und zwei Aussenbohrungen). BEFESTIGEN SIE DIE RANDSTÜCKE AN DEN VERBINDUNGSSTÜCKEN MIT ZWEI SCHRAUBEN AN DIE INNENSCHRAUBEN (1°) (jedoch ohne sie fest anzuziehen, damit sie Spiel behalten). Nachdem alle Randstücke angebracht sind, KONTROLLIEREN SIE NOCH EINMAL, OB ALLE SENKRECHTEN PROFILE LOTRECHT STEHEN UND KORRIGIEREN SIE BEI BEDARF. DANACH DREHEN SIE DIE AUßENSCHRAUBEN (2°) EIN UND ZIEHEN ALLE SCHRAUBEN GLEICHZEITIG FEST.

VORSICHT: ES IST STRENG VERBOTEN, AUF DIE PLAYA-PROFILE ZU STEIGEN ODER VON DIESEN AUS IN DEN POOL ZU SPRINGEN.

IT * **NOTA! PRIMA DEL MONTAGGIO, SBAVARE, MEDIANTE UNA LIMA E DELLA CARTA VETRATA, LE ESTREMITÀ DI OGNI SPIGOLO.**

INSTALLAZIONE DEI BORDI SUPERIORI (PLAYAS):

DURANTE LA POSA IN OPERA DEI BORDI, EVITARNE LA CADUTA NELLA PISCINA GIACCHÉ POTREBBERO ROVINARNE IL TELONE. Ogni bordo è provvisto di quattro fori (due all'interno e due all'esterno) che ne consentono il fissaggio su due PU con la parte arrotondata verso l'esterno. FISSARE INIZIALMENTE OGNI BORDO AL GIUNTO PREDISPONENDO SOLTANTO LE VITI INTERNE SU CIASCUN LATO (1°) (senza stringerle fino in fondo in modo tale che vi sia un gioco tra di esse). Ultimata la posa in opera di tutti i bordi, VERIFICARE NUOVAMENTE LA PERFETTA VERTICALITÀ DEI PROFILATI VERTICALI. IN CASO CONTRARIO, CORREGGERNE LA POSIZIONE. SUBITO DOPO, PREDISPORRE LE VITI ESTERNE (2°) E STRINGERE TUTTE LE VITI DELLA STRUTTURA.

ATTENZIONE: È ASSOLUTAMENTE VIETATO SALIRE, CAMMINARE O SEDERSI SULLE SPIAGGE, COSÌ COME SALTARE O TUFFARSI DALLE STESSE.

NL * **BELANGRIJK: ALVORENS DE MONTAGE UIT TE VOEREN MOET MEN DE UITEINDEN VAN ELKE HOEK AFBRAMEN MET BEHULP VAN EEN VIJL EN SCHUURPAPIER.**

INSTALLATIE VAN DE RECHTHOEKIGE BOVEN-SIERRANDEN (PLAYAS):

VOORKOMEN DAT GEDURENDE DE PLAATSING VAN DE RECHTHOEKIGE SIERRANDEN DEZE BINNENIN HET ZWEMBAD VALLEN, ZODAT HET DEK BESCHADIGD ZOU KUNNEN WORDEN. Ledere sierrand plaatsen op twee opeenvolgende verbindingsonderdelen met het ronde gedeelte naar buiten. Men zal opmerken, dat in iedere sierrand vier gaten te zien zijn (twee aan de binnenkant en twee aan de buitenkant) voor de bevestiging aan de verbindingsonderdelen. BEGIN MET IEDERE SIERRAND AAN DE VERBINDINGSONDERDELEN TE BEVESTIGEN, MAAR PLAATS DE SCHROEVEN ALLEEN AAN DE BINNENKANT VAN IEDERE KANT (1°) (zonder deze volledig vast te draaien, opdat er speling onder elkaar blijft bestaan). Wanneer men alle sierranden reeds heeft geplaatst MOET MEN WEDEROM NAKIJKEN OF DE VERTIKALE PROFIELEN ZICH INDERDAAD IN VERTIKALE POSITIE BEVINDEN. MOCHT DIT NIET HET GEVAL ZIJN DAN DE POSITIE CORRIGEN. VERVOLGENS DE SCHROEVEN AAN DE BUITENKANT (2°) PLAATSEN EN ALLE ALLE SCHROEVEN VAN HET GERAAMTE STEVIG VASTZETTEN.

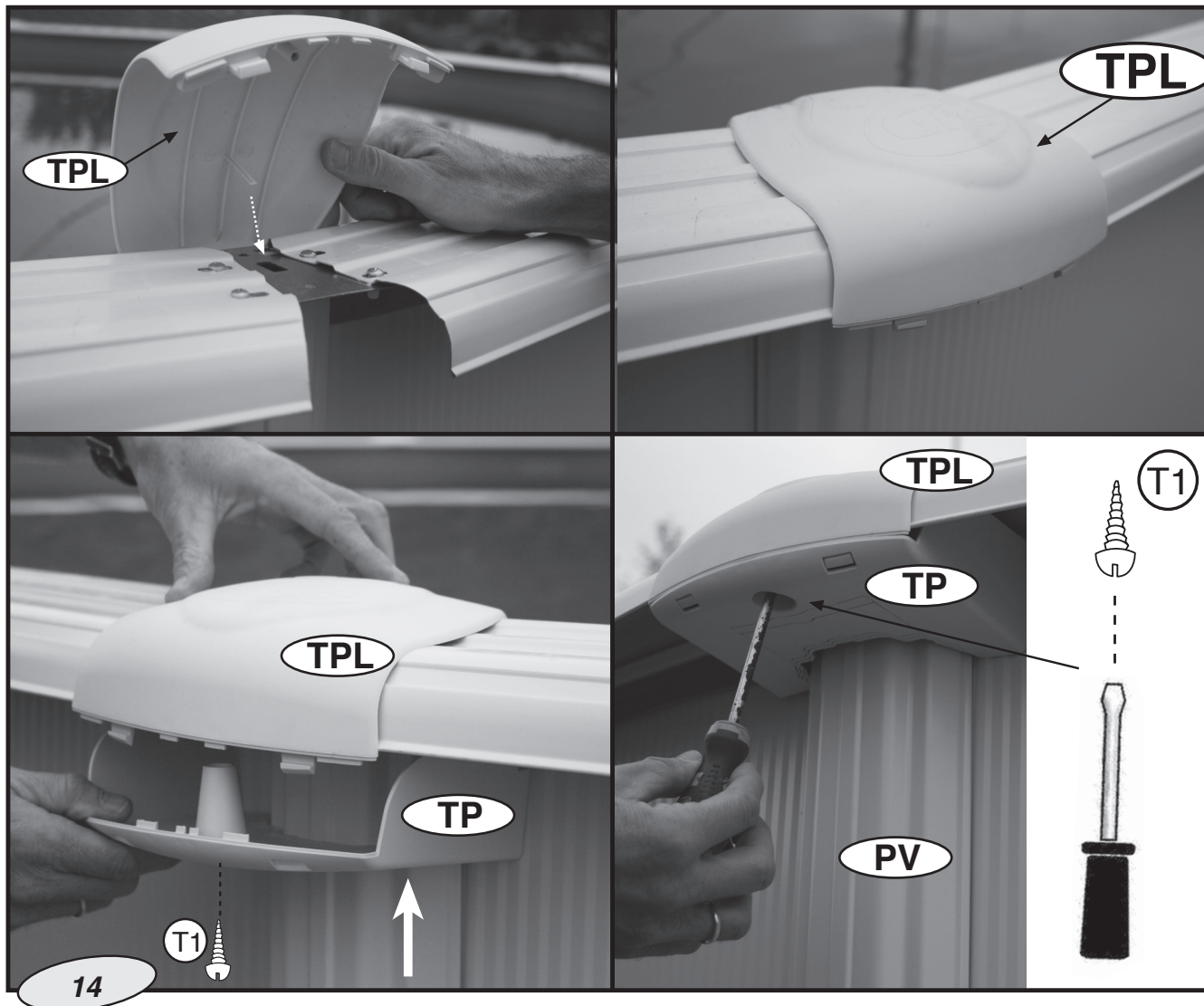
BELANGRIJK: HET IS TEN STRENGSTE VERBODEN OM OP DE BOVENPROFIELEN TE KLIMMEN, EROVER TE LOPEN, EROP TE GAAN ZITTEN OF DAARVAN AF TE SPRINGEN.

PT * **IMPORTANTE: ANTES DA MONTAGEM, DESBASTAR COM A AJUDA DE UMA LIXA E DE PAPEL DE LIXA AS PONTAS DE CADA EXTREMIDADE.**

INSTALAÇÃO DAS PLAYAS SUPERIORES (PLAYAS):

EVITAR DE DEIXAR CAIR AS PLAYAS NA PISCINA DURANTE A INSTALAÇÃO JÁ QUE PODEM ESTRAGAR. Instalar cada PLAYA, apoiando-a nas duas PU consecutivas, (com a parte redonda para o exterior). Poderemos observar que cada PLAYA leva 4 furos (2 interiores e 2 exteriores) para a fixação às peças de junção. COMEÇAR POR FIXAR CADA PLAYA NAS PEÇAS DE UNIÃO, PONDO SÓ OS PARAFUSOS INTERIORES DE CADA LADO (1°) (sem apertar completamente para haver jogo entre elas). Quando todas as PLAYAS estiverem montadas, Verificar se os perfis verticais estão bem verticais, senão, corrigir sua posição pôr depois os parafusos exteriores (2°) e apertar todos os parafusos da estrutura.

ATENÇÃO: ESTÁ TERMINANTEMENTE PROIBIDO SUBIR, ANDAR OU SENTAR-SE EM CIMA DOS PERFIS, SALTAR OU ATIRAR-SE DAS MESMAS.



EN **JOINT PROTECTORS: TPL and TP.** These pieces are to be fitted joining and protecting the trim pieces. Joint protectors are made up of 2 elements: Strim Piece protector (TPL) and Vertical Section protector (TP). First, the back side of TPL has to be fixed to the back side of the 2 strim pieces. Then, it has to be tightened to the front side of the pool, fixing the TPL verge to the PU1 hole. Now, fix TP to TPL by the lower side using a screw T1 to join them. This process is to be repeated for all the joint protectors. **ATTENTION:** TP notch has to be removed to fix PV2 in the straight areas of the pool.

ES **TAPAS PROTECTORAS: TPL + TP** Se colocan en las uniones de 2 Playas. Las tapas protectoras se componen de 2 piezas: Tapa Playa (TPL) y Tapa Perfil Vertical (TP). Primero encaje por su parte posterior la pieza TPL a las partes posteriores de las 2 Playas. Después ajústela a la parte frontal de forma que el saliente que tiene la pieza TPL encaje en el agujero de la pieza PU1. En segundo lugar coja la pieza TP y encájela por debajo a la TPL, colocando un tornillo T1 para unir las. Repita estos pasos hasta completar toda la piscina. **ATENCIÓN:** Para la zona recta deberá quitar la muesca del TP para que la pieza encaje en los PV2.

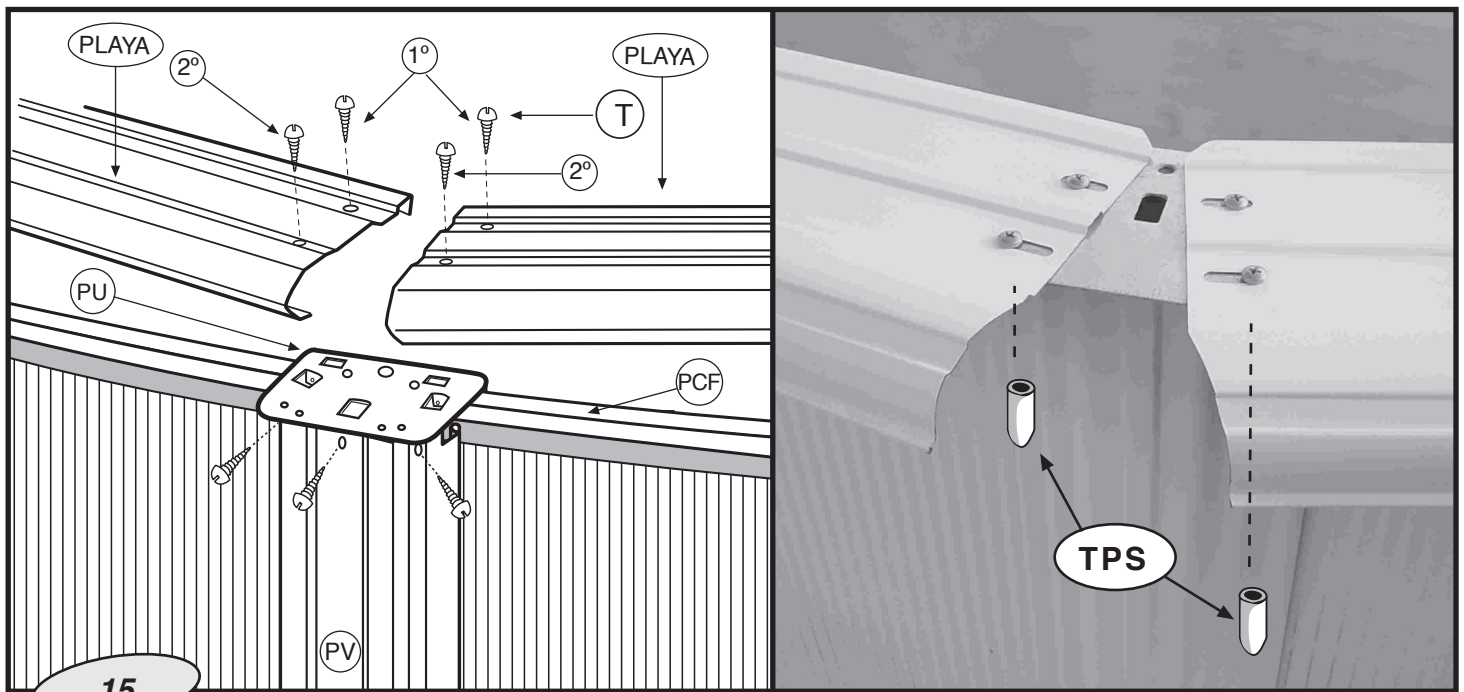
FR **COUVERCLES DE PROTECTION:** Ils se posent sur les jonctions des deux margelles. Les couvercles se composent de deux pièces: Le couvercle margelles (TPL) et le couvercle profilé vertical (TP). En premier lieu, faites joindre par la partie arrière la pièce TPL aux parties arrières des deux margelles. Ensuite, ajustez la partie frontale de manière que le saillant de la pièce TPL puisse se mettre dans le trou de la pièce PU1. En deuxième lieu, mettez la pièce TP au dessous du TPL et fixez-la avec une vis, T1. Répétez ces opérations jusqu'à compléter la piscine. **ATTENTION!** Pour la zone droite, il est nécessaire d'enlever le cache suivant le prédécoupage de la TP pour que la pièce puisse se fixer aux PV2.

DE **Die Schutzkappen: TPL+TP:** Sie werden jeweils an der Verbindung zwischen zwei Randstücken angebracht. Die Schutzkappen bestehen aus zwei Teilen: das Profil TPL und das Senkrechprofil TP. Als erstes, befestigen Sie den rückwärtigen Teil des Profils TPL an den rückwärtigen Teil der beiden Profile. Danach befestigen Sie den vorderen Teil so dass der Vorsprung des Teils TPL in das Loch des Teils PU1 reinpasst. Danach nehmen Sie den Teil TP und stellen Sie ihn unter den Teil TPL. Befestigen Sie die beiden mit einer Schraube T1. Wiederholen Sie die Schritte bis Sie mit dem Becken fertig sind. **Achtung:** Für die gerade Seite, muss man die Rinne von dem TP-stück entfernen damit das Stück in die Seite PV2 reinpasst.

IT **COPERCHIO DI PROTEZIONE: TPL + TP** Si posizionano tra i due bordi superiori. Il coperchio di protezione è composto da due pezzi: Coperchio superiore (TPL) e coperchio inferiore da posizionare sul profilo verticale (TP). Posizionare ed incastrare il pezzo TPL alla parte posteriore dei due bordi. Poi aggiustare la parte frontale in maniera che il dentello del pezzo TPL si incastri nel foro del pezzo PU1. In seguito collocare il pezzo TP e incastrarlo sotto al TPL, inserendo una vite T1 per unirli. Ripetere questi passaggi fino a completare tutta la piscina. **ATTENZIONE:** Per la zona dritta si dovrà tagliare gli incastrati del TP perché il pezzo si incastri nel PV2.

NL **BESCHERMDOPPEN: TPL + TP** Deze worden aangebracht in de verbindingen van de 2 bovenprofielen. De beschermddoppen bestaan uit 2 delen: Dop bovenprofiel (TPL) en dop verticaal profiel (TP). Eerst wordt het achterste deel van het TPL-deel aan de achterste delen van de 2 bovenprofielen vastgemaakt. Pas daarna het voorste gedeelte aan zodat het uitspringende deel van het TPL-deel in de uitsparing van deel PU1 past. Neem in de tweede plaats het stuk TP en steek dat langs onderen in de TPL en maak beide delen aan elkaar vast door middel van een schroef T1. Herhaal deze handelingen tot het gehele zwembad voltooid is. **OPGELET:** Voor de rechte zone moet de inkeping van de TP verwijderd worden, zodat het stuk in de PV2 grijpt.

PT **TAMPAS PROTETORAS: TPL + TP** Colocam-se nas uniões de 2 Juntas. As tampas protetoras são compostas por 2 peças: Tampa Junta (TPL) e Tampa Perfil Vertical (TP).Primeiramente encaixe no lado posterior a peça TPL nas partes posteriores das 2 Juntas. Depois ajuste-a à parte frontal de forma que a saliência que a peça TPL tem se encaixe no furo da peça PU1. Em segundo lugar pegue na peça TP e encaixe-a na TPL por debaixo, colocando um parafuso T1 para as unir. Repita estes passos até completar toda a piscina. **ATENÇÃO:** Para a zona recta deverá tirar o entalhe do TP para que a peça se encaixe nos PV2.



15

EN

INSTALLING THE TRIM PIECES (PLAYAS):

TAKE CARE THAT THE TRIM PIECES DO NOT FALL INTO THE POOL DURING FITTING, AS THEY MAY DAMAGE THE LINER. Fit each trim piece supported on two consecutive PU with the rounded part outwards. Each trim piece has four holes (two inside and two outside) for fixing to the union pieces. START FIXING EACH TRIM PIECE TO THE UNION PIECES, BUT ONLY PLACE THE INSIDE SCREWS (1°) ON EACH SIDE (and do not tighten down, so that there is some flexibility between them). When all the trim pieces have been placed, CHECK AGAIN THAT THE VERTICAL SECTIONS ARE PROPERLY VERTICAL. IF NOT, CORRECT THEIR POSITION. NEXT, PLACE THE OUTSIDE SCREWS (2°) AND FASTEN DOWN ALL THE SCREWS IN THE STRUCTURE. **Put the flexible joint protectors of security (TPS) on the screws (for protection) once all the brinks (PLAYAS) have been screwed.**

WARNING: Do not climb onto, walk or sit on, jump or dive off the PLAYA finishing pieces.

ES

INSTALACION DE LAS PLAYAS SUPERIORES:

EVITAR QUE DURANTE LA COLOCACION DE LAS PLAYAS ESTAS CAIGAN EN EL INTERIOR DE LA PISCINA YA QUE PODRIAN DAÑAR LA FUNDA. Colocar cada playa apoyada sobre dos PU consecutivas con la parte redondeada hacia afuera. Observará que cada playa cuenta con cuatro agujeros (dos interiores y dos exteriores) para su fijación a las piezas de unión. COMENZAR FIJANDO CADA PLAYA A LAS PIEZAS DE UNION PERO UNICAMENTE COLOCANDO (y sin apretarlos hasta el fondo para que exista juego entre ellos) LOS TORNILLOS INTERIORES DE CADA LADO (1°). Una vez que se han colocado todas las playas, Volver a comprobar que los perfiles verticales se encuentran verticales, si no es así corregir su posición. A continuación colocar los tornillos exteriores (2°) y afianzar todos los tornillos de la estructura. **Poner los tapones de plástico (TPS) en los tornillos (para protección) por el exterior de la piscina.**

ATENCIÓN: QUEDA TERMINANEMENTE PROHIBIDO SUBIR, ANDAR O SENTARSE SOBRE LAS PLAYAS, ASI COMO SALTAR O TIRARSE DESDE LAS MISMAS.

FR

INSTALLATION DES PLAGES (PLAYA):

EVITER DE FAIRE TOMBER LES PLAGES A L'INTERIEUR DE LA PISCINE SUR LE LINER CAR ELLES POURRAIENT L'ENDOMMAGER. Installer chacune des plages (la partie arrondie vers l'extérieur), en les positionnant entre 2 pièces PU à l'aide des vis (T1). Chaque plage est percée de 4 trous permettant de l'ajuster correctement. Ne pas serrer complètement les vis dans un premier temps. Lorsque toutes les plages seront montées, vérifier l'alignement vertical des poteaux (PV), puis finir de serrer les vis. **Mettre les bouchons de sécurité (TPS) sur le vis (pour protection) une fois que toutes les plages (PLAYAS) ont été vissées.**

ATTENTION: IL EST STRICTEMENT INTERDIT DE MONTER, MARCHER OU S'ASSEOIR SUR LES PLAGES DE MEME QUE DE SAUTER OU PLONGER DES PLAGES.

DE

ANBRINGUNG DER OBEREN RANDSTÜCKE:

ACHTEN SIE DARAUF, DAß DIE RANDSTÜCKE BEI DER MONTAGE NICHT IN DAS BECKEN FALLEN, SIE KÖNNEN DAS BECKEN-LINER BESCHÄDIGEN. Setzen Sie jedes der Randstücke, mit dem runden Seit nach außen, auf jede zwei Verbindungsstücke. An jedem randstücke befinden sich vier Bohrungen (zwei Innen- und zwei Aussenbohrungen). BEFESTIGEN SIE DIE RANDSTÜCKE AN DEN VERBINDUNGSTÜCKEN MIT ZWEI SCHRAUBEN AN DIE INNENSCHRAUBEN (1°) (jedoch ohne sie fest anzuziehen, damit sie Spiel behalten). Nachdem alle Randstücke angebracht sind, KONTROLLIEREN SIE NOCH EINMAL, OB ALLE SENKRECHTEN PROFILE LOTRECHT STEHEN UND KORRIGIEREN SIE BEI BEDARF. DANACH DREHEN SIE DIE AUßENSCHRAUBEN (2°) EIN UND ZIEHEN ALLE SCHRAUBEN GLEICHZEITIG FEST. **Kunststoffsicherheitsstopfen (TPS) nach dem Verschrauben aller oberen waagerechten PLAYA-Umlaufprofile/PLAYAS (zum Schutz) auf den Schrauben anbringen.**

VORSICHT: ES IST STRENG VERBOTEN, AUF DIE PLAYA-PROFILE ZU STEIGEN ODER VON DIESEN AUS IN DEN POOL ZU SPRINGEN.

IT

INSTALLAZIONE DEI BORDI SUPERIORI (PLAYAS):

DURANTE LA POSA IN OPERA DEI BORDI, EVITARE LA CADUTA NELLA PISCINA GIACCHÉ POTREBBERO ROVINARNE IL TELONE. Ogni bordo è provvisto di quattro fori (due all'interno e due all'esterno) che ne consentono il fissaggio su due PU con la parte arrotondata verso l'esterno. FISSARE INIZIALMENTE OGNI BORDO AL GIUNTO PREDISPONENDO SOLTANTO LE VITI INTERNE SU CIASCUN LATO (1°) (senza stringerle fino in fondo in modo tale che vi sia un gioco tra di esse). Ultimata la posa in opera di tutti i bordi, VERIFICARE NUOVAMENTE LA PERFETTA VERTICALITÀ DEI PROFILATI VERTICALI. IN CASO CONTRARIO, CORREGGERNE LA POSIZIONE. SUBITO DOPO, PREDISPORRE LE VITI ESTERNE (2°) E STRINGERE TUTTE LE VITI DELLA STRUTTURA. **Porre i tappi di plastica di sicurezza (TPS) sulle viti (per protezione) dopo aver avvitato tutte le SPIAGGE/PLAYAS.**

ATTENZIONE: È ASSOLUTAMENTE VIETATO SALIRE, CAMMINARE O SEDERSI SULLE SPIAGGE, COSÌ COME SALTARE O TUFFARSI DALLE STESSE.

NL

INSTALLATIE VAN DE RECHTHOEKIGE BOVENSTE SIERRANDEN (PLAYAS):

VERMIJD DAT DE RECHTHOEKIGE SIERRANDEN TIJDENS DE PLAATSING IN HET ZWEMBAD VALLEN, WANT DIT ZOU HET DOEK KUNNEN BESCHADIGEN. Plaats iedere sierrand op twee opeenvolgende verbindingstukken met het ronde gedeelte naar buiten. Men zal opmerken, dat in iedere sierrand vier gaten te zien zijn (twee aan de binnenkant en twee aan de buitenkant) voor de bevestiging aan de verbindingsonderdelen. BEGIN MET IEDEERE SIERRAND AAN DE VERBINDINGSONDERDELEN TE BEVESTIGEN, MAAR BRENG DE SCHROEVEN ALLEEN AAN DE BINNENKANT VAN IEDEERE KANT AAN (1°) (zonder deze volledig vast te draaien, zodat er een onderlinge speling blijft bestaan). Wanneer men alle sierranden (al) heeft geplaatst, moet men wederom nakijken of de verticale profielen zich nog in verticale positie bevinden. Mocht dit niet het geval zijn, moet de positie worden gecorrigeerd. Breng vervolgens de schroeven aan de buitenkant (2°) aan en span alle schroeven van het geraamte aan. **Wanneer alle PLAYAS/profielen eenmaal zijn aangeschroefd, de plastic doppen voor veiligheid (TPS) in de schroeven aanbrengen (ter bescherming).** BELANGRIJK: HET IS TEN STRENGSTE VERBODEN OM OP DE BOVENPROFIELEN TE KLIMMEN, EROVER TE LOPEN, EROP TE GAAN ZITTEN OF DAARVAN AF TE SPRINGEN.

PT

INSTALAÇÃO DAS PARTES SUPERIORES (PLAYAS):

EVITAR DE DEIXAR CAIR AS PARTES SUPERIORES NA PISCINA DURANTE A INSTALAÇÃO JÁ QUE PODEM ESTRAGAR.

Instalar cada parte superior, apoiando-a nas duas PU consecutivas, (com a parte redonda para o exterior).

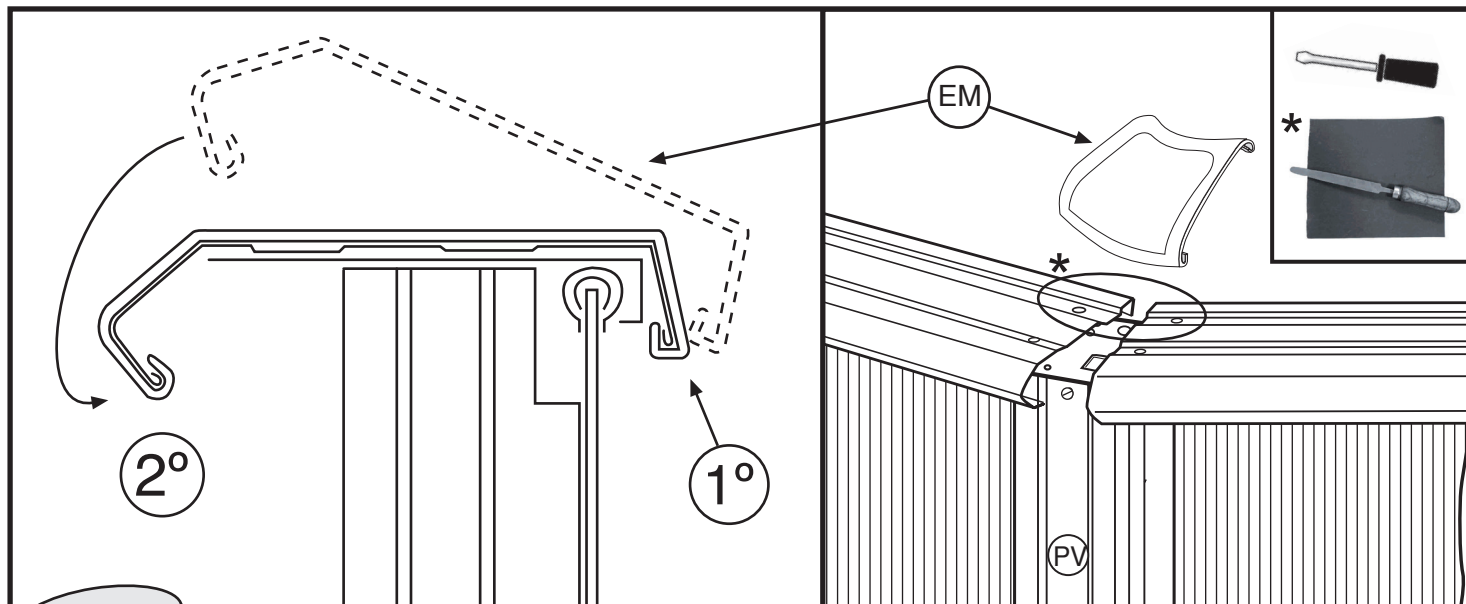
Poderemos observar que cada parte superior leva 4 furos (2 interiores e 2 exteriores) para a fixação às peças de junção.

COMEÇAR POR FIXAR CADA PARTE SUPERIOR NAS PEÇAS DE UNIÃO, PONDO SÓ OS PARAFUSOS INTERIORES DE CADA LADO (1°)

(sem apertar completamente para haver jogo entre elas). Quando todas as partes superiores estiverem montadas, Verificar se os perfis verticais estão bem verticais, senão, corrigir sua posição depois de por os parafusos exteriores (2°) e apertar todos os parafusos da estrutura.

Pôr as tampas de plástico de segurança (TPS) nos parafusos (para proteção) depois de ter aparafusado todos os perfis/as PLAYAS.

ATENÇÃO: ESTÁ TERMINANEMENTE PROIBIDO SUBIR, ANDAR OU SENTAR-SE EM CIMA DOS PERFIS, SALTAR OU ATIRAR-SE DAS MESMAS.



16

EN * **IMPORTANT! BEFORE ASSEMBLY, DEBURRING, USING A FILE AND SANDPAPER, THE ENDS OF EACH EDGE. PLACING THE FLEXIBLE JOINT PROTECTORS (EM):** The flexible joint protectors are fitted to the joints between the trim pieces. To fix them, start by fixing the back part (inside the pool) to the trim piece and with the aid of a screwdriver lever the front ribs over until they fit to the trim piece.

ES * **¡IMPORTANTE! ANTES DEL MONTAJE, DESBARBAR, CON AYUDA DE LIMA Y PAPEL DE LIJA LOS EXTREMOS DE CADA PLAYA. COLOCACION DE LOS PROTECTORES DE UNIÓN FLEXIBLES (EM):** Los protectores de unión flexibles se colocan en las uniones de dos playas. Para ello comience fijando su parte posterior (interior de la piscina) a la playa y ayudándose de un destornillador hacer palanca sobre sus resaltes delanteros hasta conseguir que se fijen a la playa.

FR * **IMPORTANT! AVANT MONTAGE, ÉBAVURER, À L'AIDE D'UNE LIME ET DE PAPIER DE VERRE, LES EXTRÉMITÉS DE CHAQUE MARGELLE. INSTALLATION DES CACHES D'ANGLES (EM):** Chaque cache se positionne entre 2 margelles. Pour ce faire, emboîter la partie la plus étroite coté intérieur de la piscine. Tirer ensuite les languettes de façon à les ramener sous le rebord des plages à l'opposé.

DE * **WICHTIG! VOR DEM ZUSAMMENBAU ALLE KANTENENDEN MIT FEILE UND SANDPAPIER ENTGRATEN. ANBRINGUNG DER ELASTISCHEN VERBINDUNGSSCHUTZKAPPEN (EM):** Die elastischen verbindungs-schutzkappen werden jeweils an der Verbindung zwischen zwei Randstücken angebracht. Hierzu beginnen Sie, den rückwärtigen Teil an den vorderen Schultern zu befestigen, bis diese fest an den Randstücken sitzen.

IT * **NOTA! PRIMA DEL MONTAGGIO, SBAVARE, MEDIANTE UNA LIMA E DELLA CARTA VETRATA, LE ESTREMITÀ DI OGNI SPIGOLO. POSA IN OPERA DEI COPRIGIUNTI FLESSIBILI (EM):** I coprigiunti flessibili vanno posti sul punto di unione di due bordi. A questo scopo, fissarne la parte superiore (interna della piscina) al bordo e con un cacciavite, fare leva sulle relative sporgenze poste sul davanti affinché si vadano a fissare al bordo.

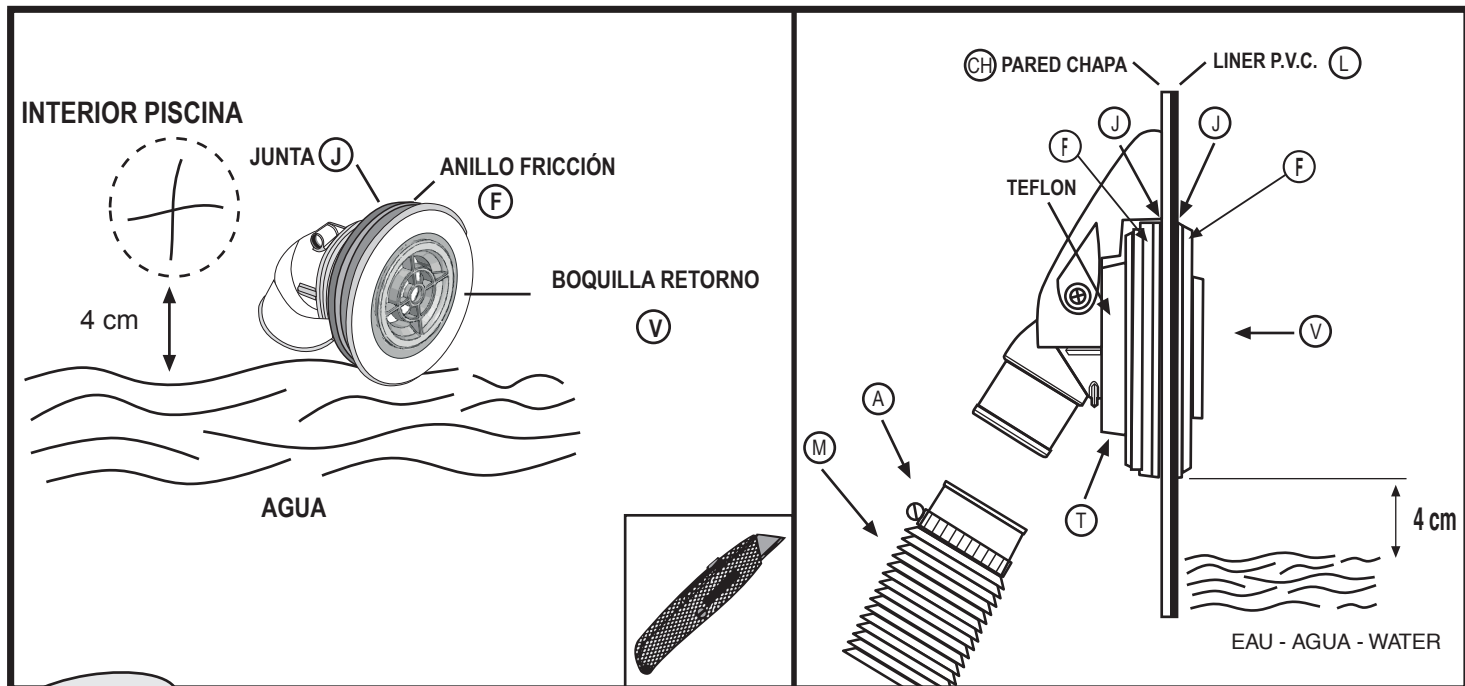
NL * **BELANGRIJK: ALVORENS DE MONTAGE UIT TE VOEREN MOET MEN DE UITEINDEN VAN ELKE HOEK AFBRAMEN MET BEHULP VAN EEN VIJL EN SCHUURPAPIE. PLAATSING VAN DE FLEXIBELE VERBINDINGSBESCHERMERS (EM):** De flexibele verbindingsbeschermers worden geplaatst in de verbindingen van twee rechthoekige sierranden. Daarvoor begint men met het vastzetten van het achterste deel (binnenkant van het zwembad) aan de sierrand en met behulp van een schroevendraaier tilt men de uitspringende delen aan de voorkant op totdat deze aan de sierrand vastzitten.

PT * **IMPORTANTE: ANTES DA MONTAGEM, DESBASTAR COM A AJUDA DE UMA LIMA E DE PAPEL DE LIXA AS PONTAS DE CADA EXTREMIDADE. INSTALAÇÃO DOS PROTECTORES DE UNIÃO FLEXÍVEIS (EM):** Os protectores de união flexíveis têm que estar instalados nas uniões entre dois cobertas. Para isso, fixar primeiro a parte traseira (interior da piscina) na cobertura. Depois, com uma chave de parafuso, fazer alavanca nos bordes dianteiros para fixá-los à cobertura sobre cada uma das peças de união inferiores.



- EN** FITTING THE SKIMMER AND RETURN VALVE
Follow the instructions for your filter system.
- ES** COLOCACIÓN DEL SKIMMER Y VALVULA RETORNO
Siga las instrucciones de su sistema de filtración.
- FR** INSTALLATION DU SKIMMER ET DE LA BUSE DE REFOULEMENT
Suivez instructions de votre système de filtrage.
- DE** EINBAU VON SKIMMER UND RÜCKLAUFVENTIL
Befolgen Sie die Anweisungen Ihres Filtersystems.
- IT** INSTALLAZIONE DELLO SKIMMER E DELLA VALVOLA DI RITORNO
Seguire le istruzioni del sistema di filtraggio in dotazione.
- NL** PLAATSING VAN DE SKIMMER EN VAN DE TERUGVOERKLEP
Volg de instructies van het uw filtreersysteem.
- PT** INSTALAÇÃO DO SKIMMER E DA VALVULA DE EVACUAÇÃO
Siga as instruções do seu sistema de filtração.





17

EN

FITTING THE RETURN VALVE (V): (IMPELLER NOZZLE: V)

This valve is located at the bottom of the pool wall, and water is returned to the pool through it after treatment in the treatment unit. Start pouring water into the pool through a garden hose, and stop 4 cm below the bottom of the valve hole (check the liner is clean before filling the pool). Mark the position of the hole on the liner with a felt pen and make a cross-shaped cut in the centre of the mark with a Stanley knife or similar. Do not cut beyond the edge of the hole. Place inside the pool through the cut, with a seal (J) and a friction ring (F). Cut the protruding part of the liner. Fit the other seal (J) and the other friction ring (F) and tighten firmly with the nut (T). Insert the return hose (M) which goes from the outlet of the treatment unit to the return valve (V), and secure it with the clamp (A).

ES

COLOCACIÓN DE LA BOQUILLA DE RETORNO (V): (BOQUILLA DE IMPULSIÓN V):

Es una válvula situada en la parte inferior de la pared de la piscina, por donde retorna el agua depurada procedente de la depuradora. Comenzar a llenar la piscina (con una manguera de jardín), hasta que llegue a 4 cm por debajo del borde inferior de la boquilla (comprobar que el liner está limpio antes del llenado de la piscina). Marcar el orificio en el liner con un rotulador y hacer un corte en cruz en el centro con ayuda de un cúter (cuchilla), sin rebasar el agujero del troquel. Se introduce en el interior de la piscina por el corte, con un anillo de fricción (F) y una junta (J). Cortar el trozo de liner que asomará por el exterior. Colocar la otra junta (J) y el otro anillo de fricción (F) y apretar firmemente con la tuerca (T). Insertar la manguera de retorno (M), que va desde la toma de salida de la depuradora, hasta la boquilla de retorno (V) y sujetarla con la abrazadera (A).

FR

MONTAGE DE LA VALVE DE REFOULEMENT (V) : (BUSE D'IMPULSION : V)

La tôle est munie de 2 perforages, afin d'y fixer le skimmer et la buse de refoulement. BUSE DE REFOULEMENT : elle est installée sur la tôle, dans le milieu de la piscine. L'eau provenant de l'épurateur, retourne dans la piscine au travers de cette buse. Commencer le remplissage de la piscine avec un tuyau d'arrosage. Arrêter le remplissage à 4 cm du bord inférieur du perçage de la buse. Ne pas dépasser le niveau de perçage de la buse (contrôler que le liner soit propre avant le remplissage de la piscine). Faire une découpe de 4 cm en forme de croix dans le liner, au centre du perçage de la buse, à l'aide d'un cutter. ATTENTION, NE PAS DÉPASSER LE TROU. Prenez la buse de refoulement (V) puis enfiler dessus tout d'abord une bague friction (F) suivie d'un joint d'étanchéité en caoutchouc (J). Par l'intérieur de la piscine faites passer la buse à travers la découpe en forme de croix faite sur le liner et le perçage située sur la tôle. Le joint (J) doit se situer parfaitement en contact avec le liner pour assurer l'étanchéité. Couper les morceaux de liner sortant à l'extérieur (la coupe doit être nette et ajustée). Par l'extérieur de la piscine enfiler un joint d'étanchéité (J) en le plaçant en contact avec la tôle puis une bague de friction (F). Ajuster l'ensemble des pièces en serrant fermement avec l'écrou (T). Ce montage doit se mener à bien avec beaucoup de soin, évitant les plis à travers lesquels pourraient se produire des fuites d'eau. Avant de continuer le remplissage de la piscine il faudra installer le tuyau de refoulement (M) qui va de la prise de sortie de l'épurateur à la buse de refoulement (V), en le fixant avec deux colliers (A).

DE

EINBAU DES RÜCKLAUFVENTIL (V):

Es handelt sich um ein unten an der Beckenwand befindliches Ventil, durch das das geklärte Wasser aus der Filteranlage ins Becken zurückfließt. Befüllen Sie das Becken zunächst bis ca. 4 cm Wasser unter dem unteren Rand der Ventilöffnung (Bevor Wasser eingefüllt wird, ist auch der Liner auf Sauberkeit zu überprüfen). Markieren Sie in dem Liner einen zentrierten kreuzförmige Schnitt, und dann mit Hilfe eines Cutters schneiden, ohne den Durchmesser der Öffnung zu überschreiten. HINWEIS: GEWINDE DES RÜCKLAUFVENTILS MIT TEFLON BELEGEN. Durch die Öffnung vom Beckeninnern aus, das Rücklaufventil (V) mit einen Nebendichtungsring (F) und einer Dichtung (J) einführen. Das nach außen überragende Linerstück sauber abschneiden. Außen wird dann die andere Dichtung (J) und Nebendichtungsring (F) angebracht und mit der Mutter (T) fest angezogen. Rücklaufschlauch (M) zwischen dem Ausgang der Filteranlage und dem Rücklaufventil (V) mit den Rohrschellen (A) anbringen.

IT

MONTAGGIO DELLA VALVOLA DI RITORNO (V): (UGELLO DI SPINTA V):

Come si può capire dal nome si tratta di una valvola situata nella parte inferiore della parete della piscina, da dove ritorna l'acqua depurata alla piscina proveniente dal depuratore. Iniziare il riempimento della piscina con acqua (mediante un idrante da giardino). Non superare il livello della valvola, fermare l'acqua, una volta raggiunti circa i 4 cm dal bordo inferiore del foro (verificare che il liner sia pulito prima di riempire la piscina). Procedete a segnare il foro sulla fodera (liner) mediante un pennarello a fare un taglio o croce sul centro servendovi di un cutter senza oltrepassare il foro del prestampato. Si inserisce all'interno della piscina attraverso la fenditura, con una giunta (J) e una rondella di frizione (F). Tagliare il lembo di Liner che spogherà all'esterno. Posizionare l'altra giunta (J) e l'altra rondella di frizione (F) e stringere a fondo con il dado (T). Inserire la manica di ritorno (M) che va dall'uscita del depuratore fino alla valvola di ritorno (V) e fissarla con la ghiera (A).

NL

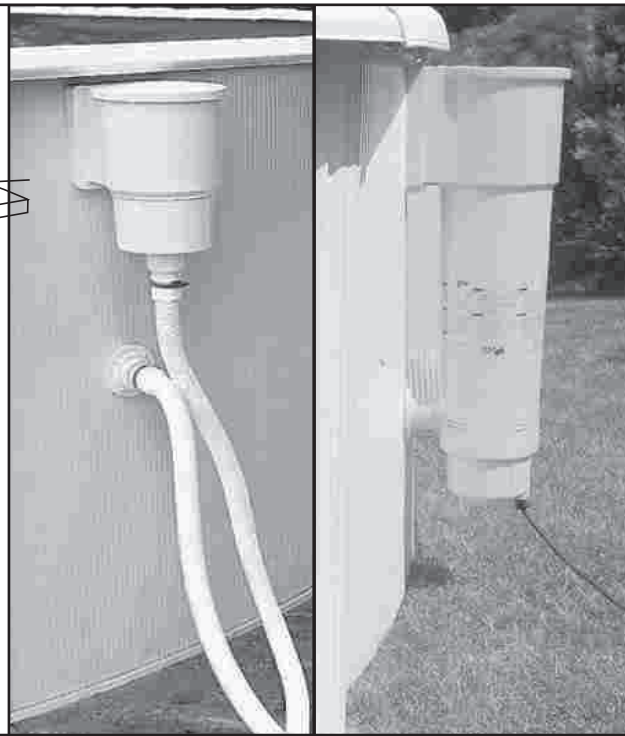
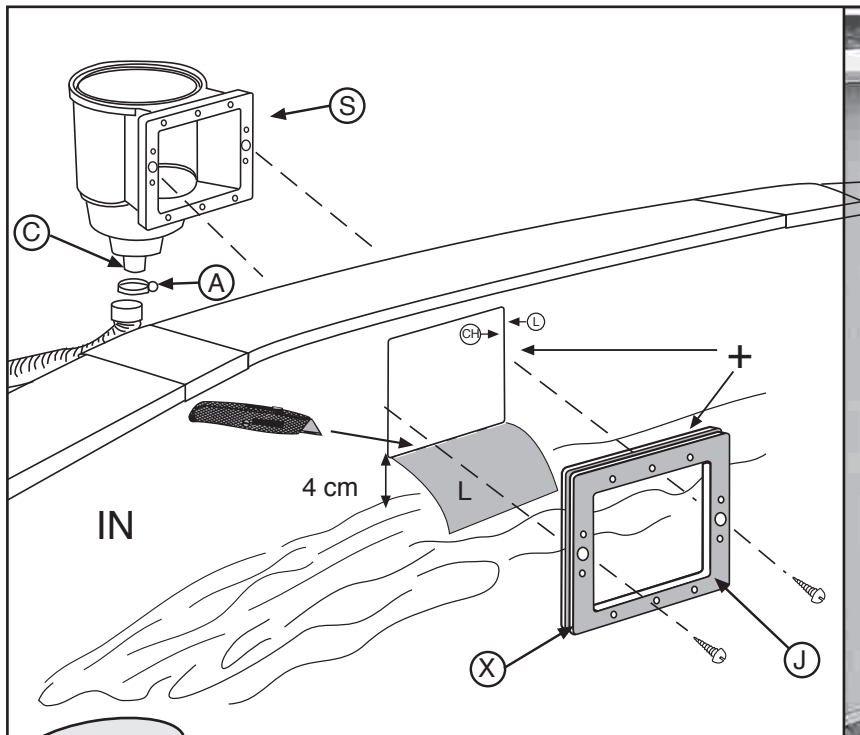
MONTAGE VAN DE TERUGVOERKLEP (V): (MOND AANDRIJVING V):

Dit is een klep, gesitueerd aan de onderkant van de wand van het zwembad, waardoor het gezuiverde water, afkomstig van de zuiveringsinstallatie weer terugstroomt. Begin het zwembad met water te vullen (met een tuinslang) totop een niveau van 4 cm onder de benedenrand van de klep (verifiëren of de Liner schoon is). Geef de opening in het dek (de liner) aan met een vilstift en maak in het midden een kruisvormige insnijding met behulp van een mesje, zonder de geponste opening te overschrijden. ZEER BELANGRIJK: TEFLON (AFDICHTINGSMIDDEL) AANBRENGEN OP DE GEHELE SCHROEFDRAAD VAN DE TERUGVOERKLEP. Wordt via de opening in het zwembad aangebracht met een wrijvingsring (F) en een koppeling (J). Snijd het stuk Liner dat naar buiten uitsteekt af. Breng de andere koppeling (J) en de andere wrijvingsring (F) aan en span ze stevig aan met behulp van de moer (T). Breng de waterslang voor het terugkerende water (M), die van de uitlaat van de zuiveringsinstallatie naar het terugslagventiel (V) loopt, in en zet haar vast met de klemring (A).

PT

MONTAGEM DA VALVULA DE RETORNO (V): BOQUILHA DE IMPULSÃO.

É uma válvula instalada na parte baixa da piscina que permite à água que vem do filtro de voltar para a piscina. Començar o enchimento da piscina (com uma mangueira). Não ultrapassar o nível da válvula. Só encher até uma altura de 4 cm do bordo interior do orificio (verificar se o liner está limpo, antes de encher da piscina). Marcar o orificio no liner com uma caneta e cortar desenhando uma cruz no centro com uma lâmina, sem ultrapassar o orificio. MUITO IMPORTANTE: COBRIR O PASSO DE ROSCA DA VALVULA DE EVACUAÇÃO COM TEFLON. Introduzir no interior da piscina pelo corte, com uma junta (J) e um anel de fricção (F). Cortar o pedaço de liner que sobressai no exterior. Colocar a outra junta (J) e o outro anel de fricção (F) e apertar firmemente com a porca (T). Montar a mangueira de retorno (M) que vai da tomada de saída do purificador até à válvula de retorno (V) e sujeitá-la com a braçadeira (A).



18

EN ATTACHING THE SKIMMER BODY (S) TO THE OUTSIDE OF THE POOL:

Fill the pool with water until the level is 4 cm from the bottom of the perforation for the skimmer. Using a Stanley knife, cut the liner (L) inside the pool opposite the perforation. Locate the double seal (J) so that the wall plate and liner are within the groove (X) made for this purpose and fit the two shorter screws into the larger centre holes from the inside of the pool through the double seal and the liner. Screw them into the center holes on the skimmer (S). Cover the connecting bushing (C) and the water treatment unit inlet with Teflon. Screw the connecting bushing (C) tightly to the skimmer, connect one end of the hose to the skimmer connecting bushing (C) using a clamp (A), and fit the other end to the treatment unit inlet. Clamp this end also. **NB.-** Fit Teflon on all water hose connection threads to ensure leak-tightness.

ES FIJACION DEL CUERPO DEL SKIMMER (S) AL EXTERIOR DE LA PISCINA:

Seguir llenando de agua la piscina, hasta que el nivel esté a 4 cm. de la parte inferior del troquel del skimmer. Recorte con un cúter (cuchilla) el liner (L) que se encuentra en el interior de la piscina y ocupa el recuadro del troquel. Situe la junta doble (J) de manera que en su canaladura (X) (canaladura de la junta doble prevista para esto) quede la chapa y el liner. A continuación, colocar los dos tornillos más cortos desde la parte interior de la piscina dentro de los 2 agujeros centrales más grandes (a través de la junta doble y del liner) y atornillar dentro de los agujeros centrales correspondientes al cuerpo del skimmer (S). Cubrir con teflón el manguito de conexión (C) y la toma de entrada del agua de la depuradora. Atornillar fuertemente el manguito de conexión (C) al cuerpo del skimmer y conectar un extremo de la manguera con la ayuda de una abrazadera (A) al manguito de conexión del skimmer (C). Encajar el otro extremo de la manguera a la entrada de la toma de agua de la depuradora y apretar con la ayuda de una abrazadera. **IMPORTANTE:** Poner teflón en todas las rosas de conexión de agua.

FR INSTALLATION DU CORPS DU SKIMMER (S) À L'EXTÉRIEUR DE LA PISCINE:

Continuer a remplir la piscine, jusqu'à ce que le niveau d'eau soit à 4 cm de la partie inférieure du perçage du skimmer. Avec une lame (cutter) découper le liner (L) qui se trouve à l'intérieur de la piscine au format du perçage. Installer le double joint (J) en emboîtant la tôle et le liner dans la rainure (X) du double joint prévu à cette effet. Ensuite, mettre les 2 plus petites vis depuis l'intérieur de la piscine dans les 2 trous centraux plus grands (à travers le double joint et le liner) et visser aux trous centraux correspondants du corps du skimmer (S). Recouvrir le tube de connexion (C) ainsi que la prise d'entrée d'eau de l'épurateur avec du Téflon. Visser fortement le tube de connexion (C) au corps du skimmer et brancher l'extrémité de tuyau à l'aide d'un collier (A) au tube de connexion du skimmer (C). Emboîter l'autre extrémité du tuyau à l'entrée de la prise d'eau de l'épurateur et serrer à l'aide d'un collier. **IMPORTANT:** Recouvrir de Téflon tous les filetages de raccord d'eau, pour en garantir l'étanchéité.

DE BEFESTIGUNG DES SKIMMERGEHÄUSES (S) AN DER BECKENWAND:

Pool weiter mit Wasser bis zu einer Höhe von ca. 4 cm. innem am gestanzten Teil des Skimmers befüllen. Schneiden sie mit einen Cutter (Messer) den Liner (L) auf der innem im Pool den Stanzrahmen abdeckt. Platzieren Sie die doppelte Dichtung (J) so, das ihrer Nut (X) (Nut der hierfür vorgesehenen Doppeldichtung) Blech und Liner zu liegen kommen. Drehen Sie dann die kürzeren Schrauben vom Innern des Pools aus in die beiden größeren Mittelbohrungen (durch die doppelte Dichtung und den Liner) ein und schrauben Sie anschließend das Skimmergehäuse (S) mit Hilfe sie in die Mittelbohrungen des Skimmergehäuse (S). Mit Teflon die Anschlussmuffe (C) und den Wasseranschluss der Wasserreinigungsanlage abdecken. Anschlussmuffe (C) fest an das Skimmergehäuse schrauben und ein Schlauchende mit Hilfe der Rohrschelle (A) an die Anschlussmuffe des Skimmers (S) anschließen. Das andere Schlauchende an den Wasseranschluss der Wasserreinigungsanlage anschließen und mit einer Rohrschelle sicherrn. **WICHTIG:** Um für Abdichtung zu sorgen, alle Wasseranschlussgewinde mit Teflon abdecken.

IT FISSAGIO CORPO SKIMMER (S) ALL'ESTERNO DELLA PISCINA:

Continuare a riempire d'acqua la piscina, fino a un livello di 4 cm. dalla parte inferiore dello stampo dello skimmer. Tagliare con cutter (lama) il liner (L) che si trova all'interno della piscina e che occupa il riquadro dello stampo. Situare la guarnizione doppia (J) in modo che nella sua scanalatura (X) (scanalatura della guarnizione doppia prevista allo scopo) resti inserita la lamiera ed il liner. Collocare quindi le due viti più corte dalla parte interna della piscina all'interno dei 2 fori centrali più grandi (attraverso la guarnizione doppia e il liner) ed avvitare all'interno dei fori centrali corrispondenti al corpo dello skimmer (S). Ricoprire con Teflon il raccordo di attacco (C) al corpo dello skimmer ed unire un'estremità del tubo flessibile all'entrata della presa d'acqua della depuratrice e stringere servendosi di una fascetta. **IMPORTANTE:** Porre teflon in tutte la filettature degli attachi d'acqua, allo scopo di assicurare la tenuta stagna.

NL HET VASTZETTEN VAN HET SKELET VAN DE SKIMMER (S) AAN DE BUITENKANT VAN HET ZWEMBAD:

U vervolgt met het vullen van het zwembad totdat het niveau top op 4 cm. beneden geponste opening van de skimmer komt te staan. Snij met een cutter het dek (de liner L) dat zich aan de binnenkant van het zwembad bevindt en dat het vierkant van de geonste opening bedekt, af. Situeer de dubbele pakking (J) op de manier waarop in de gleuf (X) (de gleuf die speciaal bestemd is voor de dubbele pakking) de wand en het dek geplaatst kunnen worden. Vervolgens dient u de twee korste schroeven vanuit de binnenkant van het zwembad in te brengen in de twee grootste centrale gaten van het skelet van de skimmer (S). Het verbindingsslangetje (C) en de aansluiting van de watertoevoer van de zuiveringinstallatie met Teflon bedekken. Het verbindingsslangetje (C) stevig aan het skelet van de skimmer aanschroeven en het uiteinde van de waterslang met behulp van een klembab (A) aansluiten aan het verbindingsslangetje van de skimmer (C). Het andere uiteinde van de waterslang inpassen in de toever van de wateraansluiting van zuiveringinstallatie en stevig vastzetten met behulp van een klemband. **BELANGRIJK:** Teflon aanbrengen aan schroefdraden van de wateraansluiting teneinde lekkages te voorkomen.

PT SUJEIÇÃO DO CORPO DO SKIMMER (S) AO EXTERIOR DA PISCINA:

Continuar enchendo a piscina até que ela tenha 4 cm da parte inferior da peça furada do skimmer. Com um cutter, corte o liner (L) do interior da piscina que ocupa o quadro da peça furada. Coloque a junta dupla (J) de maneira que na estria (X) fique a chapa e o liner; (estria da junta dupla prevista ao efeito). Depois, colocar os parafusos mais pequenos desde a parte interior da piscina dentro dos 2 furos centrais (através da junta dupla e do liner), e aparafusar nos furos centrais correspondentes ao corpo do skimmer (S). Cobrir com teflon o tubo de ligação (C) ao corpo do skimmer e ligar um extremo da mangueira com uma braçadeira (A) ao tubo de ligação do skimmer (C). Encaixar o outro extremo da mangueira à entrada da tomada de água da depuradora e apertar com uma braçadeira. **MUITO IMPORTANTE:** Envolver com Teflón todas as rosas de conexão de água para assegurar a estanqueidade.

EN

FITTING THE SKIMMER FRAME (M):

En sure that all holes are lined up properly (seal to wall plate perforation to skimmer). Screw 10 remaining screws loosely through the frame to check that the fit is correct. Then tighten the screws a little more one by one in the order indicated. Finally, tighten them fully in the same order. **FINAL DETAILS:** Clip the trim cover over the skimmer frame (Z). Put the gate (K) into the skimmer mouth and clip it in place by pressing the two ends. Fit the basket (O) inside the skimmer and finally fit the skimmer body cover (TS). **FINISH FILLING THE POOL TO HALF WAY UP THE SKIMMER MOUTH TO ENSURE THAT THE WATER ENTERS THE SKIMMERS.**

ES

COLOCACION DEL MARCO DEL SKIMMER (M) :

Asegurarse de que todos los agujeros estén uno frente a otro (junta-troquel chapa-skimmer). Insertar los 10 tornillos que quedan a través del marco sin enroscarlo demasiado para verificar el correcto encaje. Enroscar un poco los tornillos, uno después de otro, siguiendo el orden indicado. **AL FINAL APRETARLOS FIRMEMENTE SIGUIENDO EL MISMO ORDEN. ULTIMOS DETALLES:** Colocar a presión la tapa embellecedora del marco del skimmer (Z). Para acabar, introducir la compuerta (K) por la apertura rectangular (presionar con delicadeza los dos extremos y encajar los salientes). Colocar el cesto (O) en el interior del skimmer y la tapa del cuerpo del skimmer (TS). **TERMINAR DE LLENAR LA PISCINA HASTA LA MITAD DE LA PUERTA DEL SKIMMER,** (10 - 15 cm por debajo del borde de la piscina) PARA QUE ENTRE AGUA EN SU INTERIOR Y LLENE EL SISTEMA DE FILTRACION.

FR

INSTALLATION DU CADRE DU SKIMMER (M):

S'assurer que tous les trous se trouvent en face les uns des autres (joint-perçage tôle-skimmer). Mettre les 10 vis restants dans le cadre sans les serrer pour s'assurer que l'emboîtement est correct. Serrer un peu les vis, l'une après l'autre, suivant l'ordre indiqué. **FINALEMENT LES VISSER FORTEMENT DANS LE MÊME ORDRE. DERNIERS DÉTAILS:** Installer, par pression, l'enjoliveur du cadre du skimmer (Z). Pour finir, positionner la porte du skimmer (K) dans l'ouverture rectangulaire (appuyer délicatement sur les deux extrémités et emboîter les ergots). Installer le panier (O) à l'intérieur du skimmer ainsi que le couvercle (TS). **TERMINER LE REMPLISSAGE DE LA PISCINE; JUSQU'À CE QUE L'EAU ARRIVE À LA MOITIÉ DE LA BOUCHE DU SKIMMER,** AFIN QUE L'EAU ENTRE À L'INTÉRIEUR DE CE DERNIER ET REMPLISSE LE SYSTEME DE FILTRATION.

DE

ANBRINGEN DE MERRAHMENS (M):

Stellen Sie sicher, dass alle Bohrungen genau gegenüber liegen (Dichtung-Stanzrahmen und Blech-Skimmer). Legen Sie die 10 verbliebenen Schrauben durch den Rahmen ein, ohne sie jedoch zu sehr anzuziehen, um die korrekte Justierung zu überprüfen. Schrauben nacheinander und in der angegebenen Reihenfolge etwas eindrehen. **AM SCHLUSS IN DER ANGEBENEN REIHENFOLGE FESTZIEHEN. LETZTE EINZELHEITEN:** Zierleiste des Skimmerrahmens (Z) einrasten. Skimmerklappe (K) durch die Skimmeröffnung einführen, dabei auf die beiden Enden drücken und einrasten lassen. Korb (O) in den Skimmer einsetzen und schließlich das Skimmerhäuse (TS) mit dem Deckel verschließen. **BECKEN ETWA BIS ZUR HÄLFTE DER SKIMMERÖFFNUNG BEFÜLLEN,** DAMIT DAS WASSER AUCH IN DAS SKIMMERINNERE GELANGEN KANN.

IT

COLLOCAZIONE DELL'INFISSO DELLO SKIMMER (M):

Assicurarsi che tutti i fori siano uno di fronte all'altro (guarnizione-stampo lamiera-skimmer). Inserire le 10 viti che restano attraverso l'infisso senza avvitare troppo, allo scopo di verificare la corretta sistemazione. Avvitare un po' le viti, una dopo l'altra, seguendo l'ordine indicato. **PER FINIRE, STRINGERLE SALDAMENTE SEGUENDO LO STESSO ORDINE. AVVERTENZE:** Inserire a pressione il coperchio abbellitore nella cornice dello skimmer (Z). Introducete lo sportello (K) dalla bocca dello skimmer e fare pressione sulle 2 estremità fino ad incastrare stesse. Sistemare il cestello (O) all'interno dello skimmer e ad ultimo, coperchio del corpo dello skimmer (TS). **ULTIMARE IL RIEMPIMENTO DELLA PISCINA CON ACQUA FINO AD OLTREPASSARE METÀ DELLA BOCCA DELLO SKIMMER,** IN MODO DI FAR RIENTRARE L'ACQUA ALL'INTERNO DELLO STESSO.

NL

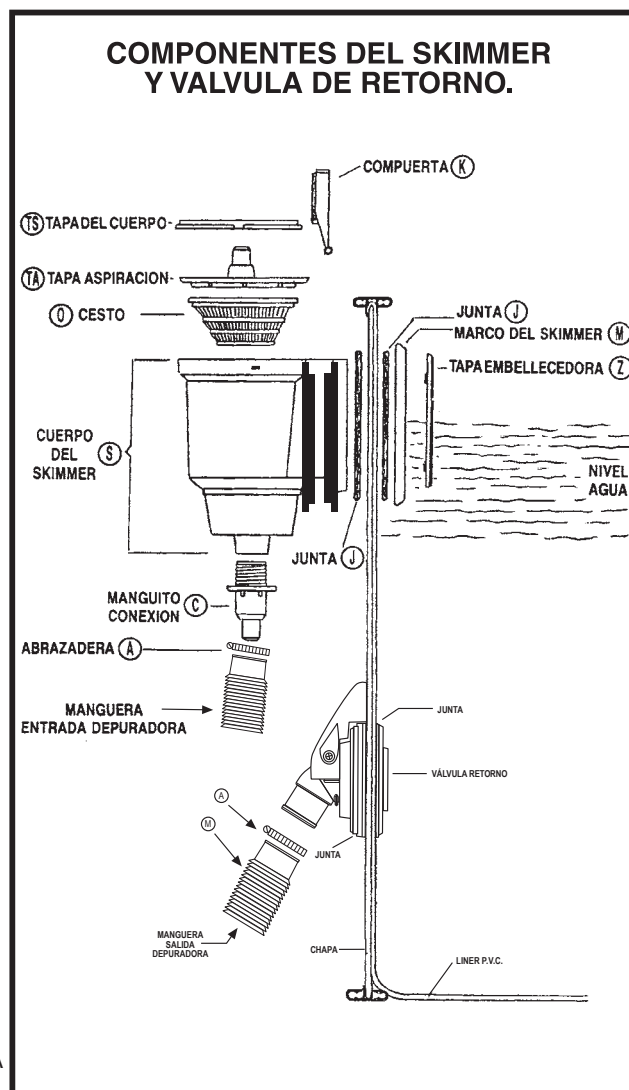
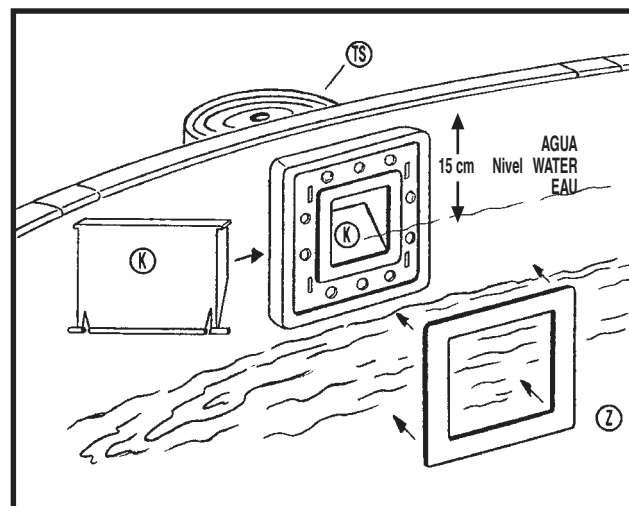
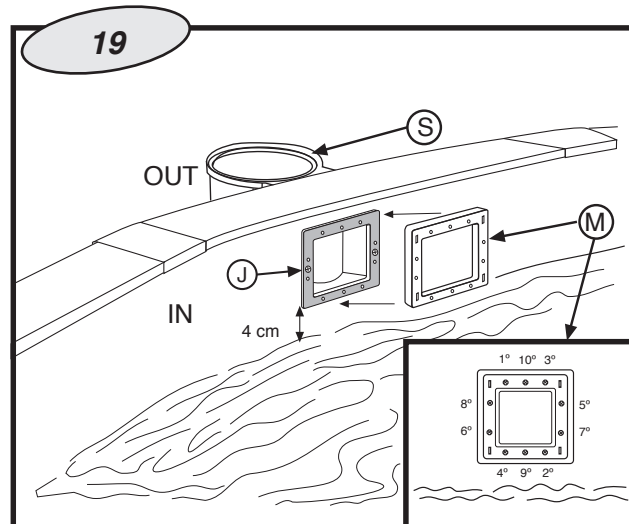
PLAATSING VAN HET RAAM VAN DE SKIMMER (M):

Verzekert u zich ervan dat alle gaten met elkaar overeenkomen (pakking-geponste opening-skimmer). De overgebleven door de lijst inbrengen zonder deze al te schroeven om de correcte inpassing te kunnen verifiëren. De schroeven de één na de ander een iets aanschroeven, de aangewezen volgorde volgende. **UITEINDELIJK DE SCHROEVEN STEVIG VATSCHROEVEN VOLGENS DEZELFDE VOLGORDE. LAATSTE BIJZONDERHEDEN:** Onder druk het sierdeksel van het raam van de skimmer (Z) plaatsen, de deur (K) door de mond van de skimmer inbrengen, druk uitoefenende op de twee uiteinden en deze inpassen. De mand (O) plaatsen binnenin de skimmer en daarna het deksel van de romp van de skimmer (TS). **GEbruik het deksel van de zuiger (TA) ALLEEN ALS DE BODEMREINIGER GEBRUIKT WORDT. HET VULLEN VAN HET ZWEMBAD VOLTOOIEN TOTAAN DE HELFT VAN DE SKIMMER,** OPDAT HET WATER NAAR BINNEN KAN STROMEN.

PT

INSTALAÇÃO DO QUADRO DO SKIMMER:

Verificar se todos os furos estão um em frente do outro (junta-peça furada chapa-skimmer). Por os 10 últimos parafusos no quadro sem aparafusar muito, para verificar se estão bem encaixados. Aparafusar pouco a pouco os parafusos, um após o outro seguindo a ordem indicada. **FINALMENTE, APERTAR FIRMEMENTE SEGUINDO A MESMA ORDEM. ULTIMOS DETALHES:** Instalar o tampão do caixilho do skimmer (Z) carregando nele. Introduzir a válvula (K) na boca do skimmer (carregar nas duas extremidades e encaixar). Instalar o recipiente (O) no interior do skimmer e, por fim, colocar a tampa do corpo do skimmer (TS). **TERMINAR DE ENCHER A PISCINA ATÉ A QUE ÁGUA CHEGUE À METADE DA BORDA DO SKIMMER,** PARA QUE A ÁGUA POSSA ENTRAR NO INTERIOR DO MESMO.



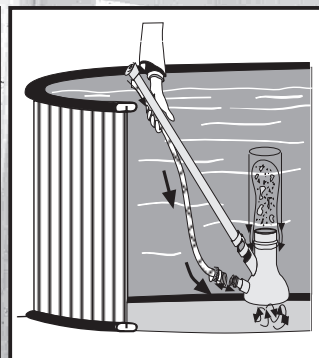
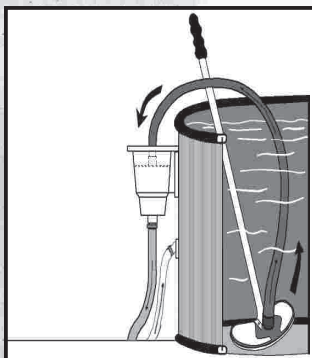


INSTRUCTIONS

- EN** MAINTENANCE AND USE
- ES** MANTENIMIENTO Y USO
- FR** ENTRETIEN ET UTILISATION
- DE** WARTUNG UND GEBRAUCH
- IT** MANUTENZIONE E USO
- NL** ONDERHOUD EN GEBRAUCH
- PT** MANUTENÇÃO E UTILIZAÇÃO

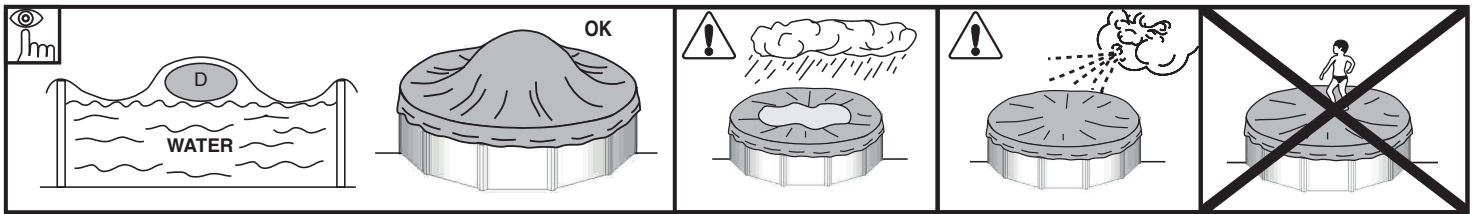
PARTE

5



VACUUM CLEANER
 POR ASPIRACION
 NETTOYEUR DE FONDS ASPIRATION
 SAUG-BODENREINIGER
 PULISCFONDI ASPIRAZIONE
 BODEMVEGER ZUIGING
 LIMPA FUNDOS ASPIRAÇÃO

VENTURY STYLE
 TIPO VENTURY
 APIRATEUR VENTURI
 BODEMMEUGER VENTURI
 LIMPA-FUNDOS VENTURI
 BODEMMEUGER VENTURY
 LIMPA-FUNDOS VENTURI



EN RESPECT THE ENVIRONMENT DO NOT TAKE APART THE POOL UNLESS IT IS STRICTLY NECESSARY. IF YOU DO SO, PLEASE REUSE THE WATER. WATER IS A SCARCE GOOD.

When your pool reaches the end of its useful life, it should be disassembled; the different materials (plastic and steel) should be separated and taken to the disposal point indicated by local authorities.

MAINTENANCE AND USE:

- Switch on the filter system once a day in to insure a complete water volume renewal and **never** do it when somebody is in the pool (see filter manual).
- Check the filter's level of clogging regularly in summer when the pool kit is in use.
- Check screws, nuts and washers (for rust).
- The pool water level has always to be hold in a minimum of 15 cm from the pool superior edge.
- Never empty the pool completely. Low water levels may cause serious damage to the pool.
- Failure to comply with the maintenance instructions may lead to serious health risks, especially for children.
- The use of a swimming costume entails respect for the safety regulations set out in the maintenance and user guide.
- Never leave a pool kit empty on the ground, outdoors.
- Clean regularly the P.V.C liner and the water level mark with non-abrasive products. Regularly clean the fold joining the bottom to the side of the liner, as it is an area where dirt accumulates. If you do by accident a small hole in the liner, you can repair it thanks to our rubber patches AR202 or V12.
- The isothermic covers (for the summer) protect your pool from insects, dust, leaves,... and avoid to loose the water temperature. Do always set it in order the bubbles are in contact with the water.

WINTER-SEASON:

A) IF YOU CHOOSE NOT TO DISMOUNT THE POOL:

- 1- Clean the liner bottom and sides with a non-abrasive product.
 - 2- Treat the water with a chemical product for wintering. We recommend using **LIQUID WINTERISER** instead of floats with solid product to avoid discolouring the liner.
 - 3- Leave the pool full of water considering:
 - a) For pools with skimmer and refilling pipe, reduce the water level 5 cm underneath the skimmer and close the refilling pipe with the screw tap which is included with the filter.
 - b) For pools with exhaustion and refilling pipes, reduce the water level 20 cm from the superior edge of the pool and close the pipes using the screw system incorporated.
 - 4- Disconnect the pipes. Do not dismantle the skimmer and the refilling and exhaustion pipes.
 - 5- Protect the pool with a winter cover, and put a floating element between the cover and the water, in order to protect it from frost.
 - 6- Filter: disconnect it from the pool. Clean it, empty the sand or remove the cartridge, dry it and keep it in a covered and sheltered from dampness place.
 - 7- Accessories: remove every accessories (ladder, alarm, spotlight, pole...), rinse them with soft water and tidy them away.
- TO RUN THE POOL AGAIN:** Remove the winter cover, install the filter, change at least 1/3 of water and realize a chlorine treatment. Switch on the filter for at least 8 hours in an uninterrupted way, respecting the continuous working period indicated in the filter manuals.

B) IF YOU CHOOSE TO DISMOUNT THE POOL:

- 1- Empty the pool. Measures: Filter, Automatic pump for handling clean water or communicating vessels system. **Communicating vessels system:** Use the hose from your filter with the smallest cross-section. Fix a weight to one of its end and plunge it into the swimming pool. After this, sink the whole hose, until there is no air inside. With one hand, and under the water stop up hermetically the end of the hose and take it to the emptying point. Remove hand, and water will start running. Do not use this water for watering the plants, because it contains chemical products.
 - 2- Clean every pool constituents with a sponge and a soap product with a neutral pH. Dry them and tidy them away in a dry and clean place.
- That's normal that after having installed and dismantled the pool several times, the P.V.C liner dilate and loose its elasticity.
- TO RUN THE POOL AGAIN:** Read another time this manual instructions from the beginning.

CHIMICAL MEASURES:

Please read carefully the chemical product manufacturer instructions. **WARNING:** Keep chemical products in a clean, dry and out of children place. **Important:** Every products used have to be compatible with the P.V.C liner.

- **First filling:** Analyse the water pH and chlorine (Cl) and adjust them to the optimal levels: pH: 7,2 – 7,6; Chlorine: 0.5 – 2 ppm.
- **Chlorine treatments:** Consist in increasing the chlorine level until approximatively 20 ppm to eliminate germs and seaweeds. This process has to be done only when the pool water comes from rivers or ponds, ... or if it stayed a long time without any treatments.
- **Checking:** Check at least once a week the chlorine levels (use a chlorine and pH analyser). In the same way, we advise to add an algicid to prevent seaweeds appearance. Never have a swim before the chlorine level stabilization. Do always use a floating dispenser for the chemical product (tablets) dissolution. The chemical product measuring out has to be done in accordance with: Your pool water volume, the bathe frequency, the climatic conditions, the water temperature and the location. Do always move the water and wait for the chemical product dissolution before adding another one. Wait approximatively 12 hours between any pH, chlorine or algicid adjustment using the filter system.

MECHANICAL MEASURES:

Check the filter, the skimmer, the valves and the pipes are well connected to the pool. Do consider high water temperature will involved more time for the filtering. Theoretic filtering time = Water volume / Filter system discharge (generally 8h/day with water temperature of 21°C), (Ideal: 2h in the morning – 4h around midday – 2h in the afternoon). **PLEASE RESPECT THE CONTINUOUS WORKING PERIOD INDICATED IN THE FILTER MANUALS.**

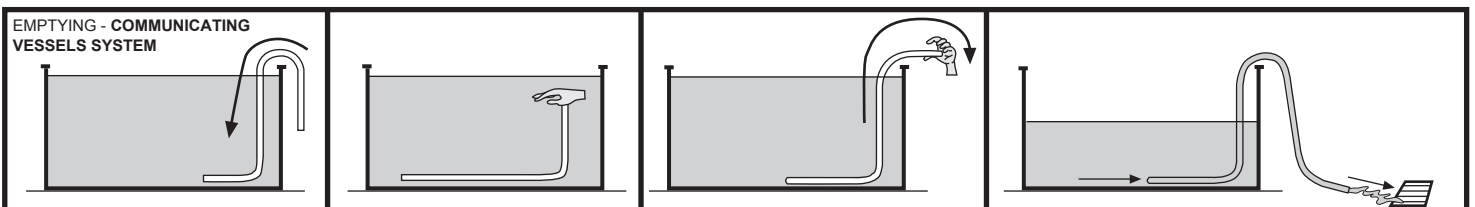
VACUUM CLEANER (MANUAL OR AUTOMATIC):

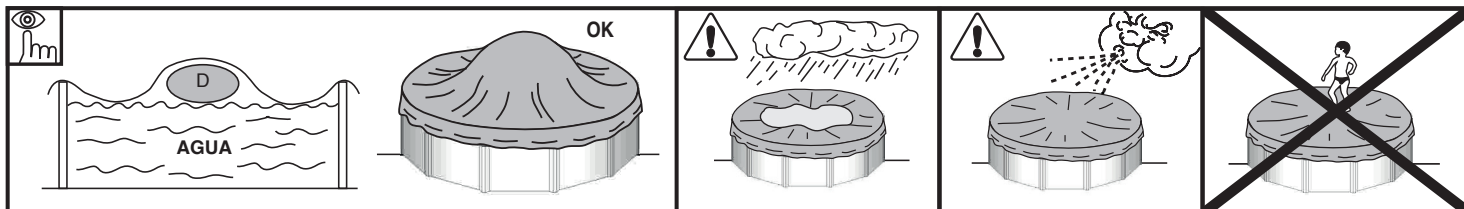
Only for pools with skimmer. Connect an hose extremity to the brush head and immerse it into the water to make it fill in. Connect the other pipe extremity to the exhaustion adapter (TA) and place it above the skimmer basket. Switch on the filter in the FILTER position and begin to clean the bottom. Pay special attention to areas with folds where dirt accumulates.

BOTTOM CLEANER VENTURY STYLE:

Connect a garden hose to the bottom cleaner join and introduce it into the pool. Open the tap until a normal pressure to make the water flow out against the bottom of the pool, producing in that way an ascendant stream which leave the dirt into the filter (bag) which is adjust on the bottom cleaner.

PROBLEM	CAUSE	SOLUTION
Muddy water	Bad filtration. High PH. Organic residues in excess	Realice un contralavado del filtro. Añada CLARIFICANTE en pastillas en un dosificador. Realice una Cloración de choque.
Green water	Seaweed or mud formation	Cepillar suavemente el fondo y las paredes de la piscina. Analice el PH y ajústelo entre 7,2-7,6. Añada ALGICIDA y CLARIFICANTE LIQUIDO.
Brown water	Presence of iron or manganese	Analice el PH y ajústelo entre 7,2-7,6. Realice una CLORACION DE CHOQUE. Añada CLARIFICANTE LIQUIDO.
Incustrations	Presence of Calcareous in the water	Analice el PH y ajústelo entre 7,2-7,6. Añada una vez por semana ANTICALCAREO.
Eyes and skin irritations. Bad smell.	Misadjusted PH. Organic residues in excess	Analice el PH y ajústelo entre 7,2-7,6. Realice una CLORACION DE CHOQUE.





RESPETA EL MEDIO AMBIENTE
"NO DESMONTE LA PISCINA SI NO ES EstrictAMENTE NECESARIO. EN CASO DE HACERLO, LE ROGAMOS REUTILICE EL AGUA. EL AGUA ES UN BIEN ESCASO".

Cuando su piscina alcance el final de su vida útil, debe ser desmontada, segregar los distintos materiales (plástico y acero) y llevarlos al punto limpio especificado por las autoridades locales.

MANTENIMIENTO Y USO:

- Durante la temporada de uso de un kit de piscina ponga a funcionar el sistema de filtración una vez al día para asegurar un renovamiento completo del volumen de agua y siempre cuando no se esté utilizando la piscina para el baño (ver manual de la depuradora).
- Durante la temporada de uso de la piscina verificar regularmente el nivel de obstrucción del medio filtrante.
- Revisar toda la tornillería de la piscina, los posibles puntos de corrosión en la medida que sea posible.
- El nivel de agua de la piscina debe mantenerse siempre como mínimo a 15 cm del borde superior de la misma.
- Nunca vacíe totalmente la piscina. Corre el peligro de dañar gravemente la estructura de su piscina si no hay nivel suficiente de agua.
- El hecho de no respetar las consignas de mantenimiento puede ocasionar riesgos graves para la salud, especialmente para los niños.
- La utilización de un kit de piscina implica el respeto de las consignas de seguridad descritos en la guía de mantenimiento y uso.
- No dejar un kit de piscina para colocar sobre el suelo en el exterior vacío.
- Limpie regularmente el Liner P.V.C. y la línea del nivel de agua con productos no abrasivos. Limpiar periódicamente el pliegue de unión del fondo con el lateral del liner ya que es una zona de acumulación de suciedad. Si Ud. por accidente hace un pequeño agujero en el liner, puede repararlo con nuestros parches AR202 ó V12.
- Las cubiertas de verano (isotérmicas) protegen su piscina de insectos, polvo, hojas, etc. y evitan la pérdida de temperatura del agua. Colóquela siempre con las burbujas en contacto con el agua.

INVIERNO:

A) SI OPTAMOS POR NO DESMONTAR LA PISCINA:

- 1- Limpiar el fondo y las paredes del liner con un producto no abrasivo.
- 2- Tratar el agua con producto químico de invierno. Se recomienda el uso de **INVERNADOR LÍQUIDO** en lugar de boyas con producto sólido para evitar las decoloraciones del liner
- 3- Dejar la piscina llena de agua, teniendo en cuenta:
 - a) Para piscinas con skimmer y válvula de retorno nivel de agua, 5 cm por debajo del skimmer y cerrar la válvula de retorno con el tapón de rosca que se adjunta con la depuradora.
 - b) Para piscinas con válvulas de admisión y retorno nivel de agua a 20 cm del borde superior de la piscina, cerrando las válvulas mediante el sistema de rosca que incorporan.
- 4- Desconectar las mangueras. No desmontar el skimmer ni las válvulas.
- 5- Proteger la piscina con una cubierta de invierno, colocando un elemento flotante entre ésta y el agua, con el fin de protegerla contra el frío.
- 6- Depuradora: desconectarla de la piscina. Limpiarla, vaciar la arena o sacar el cartucho, secarla y guardarla en un lugar cubierto y sin humedad.
- 7- Accesorios: quitar todos los accesorios (escalera, alarma, foco, pértiga,...), limpiarlos con agua dulce y guardarlos.

NUEVA PUESTA EN MARCHA: Quitar la cubierta de invierno, instalar la depuradora, cambiar al menos 1/3 del agua y realizar una Cloración de Choque. Poner la depuradora en funcionamiento al menos durante 8 horas ininterrumpidamente.

B) SI OPTAMOS POR DESMONTAR LA PISCINA:

- 1- Vaciar la piscina. Medios Depuradora, Bomba de Achique o Principio de vasos comunicantes. **Utilizar el principio de los vasos comunicantes:** para ello tome la manguera de la depuradora con menor diámetro. Ate un peso a uno de sus extremos y sumérgalo en la piscina. A continuación sumerja la totalidad de la manguera hasta evacuar el aire de su interior. Con la palma de la mano tapone herméticamente bajo el agua el extremo libre de la manguera y llévelo hasta donde desee desaguar la piscina. Retire la mano y el agua comenzará a fluir. No utilice ésta agua para riego, ya que contendrá producto químico.
- 2- Limpiar todos los componentes de la piscina con una esponja y un producto jabonoso con pH neutro. Secarlos y guardarlos en un lugar seco y limpio.

Es normal que después de varios montajes y desmontajes el liner de PVC se dilate y pierda elasticidad.
NUEVA PUESTA EN MARCHA: Leer de nuevo las Instrucciones de este manual desde el principio.

MEDIOS QUÍMICOS:

Lea con atención las instrucciones del fabricante del producto químico. **ATENCIÓN:** Guarde los productos químicos en un lugar limpio, seco y fuera del alcance de los niños. **Importante:** Todos los productos utilizados deben ser compatibles con el liner de P.V.C.

- **Primer llenado:** Analizar el pH y Cloro (Cl) del agua y ajustarlos a los niveles óptimos: pH: 7,2 - 7,6 ; Cloro: 0,5 - 2 ppm.
- **Cloración de choque:** Consiste en aumentar el nivel de cloro hasta 20 ppm aprox. para eliminar las bacterias y algas. Sólo la realizaremos cuando el agua de la piscina provenga de ríos, estanques,... o lleve mucho tiempo sin tratamiento.
- **Controles:** Revisar, al menos una vez a la semana, los niveles de pH y Cloro. (Utilice un analizador de Cloro y pH). Así mismo, deberá añadir Algicida para prevenir la formación de algas. Nunca bañarse hasta que se establece el nivel de cloro. Utilizar siempre un Dosificador flotante para la disolución del producto químico (pastillas). La dosificación de los productos químicos se hace en función de: El volumen de agua de su piscina, la frecuencia del baño, las condiciones climáticas, temperatura del agua y ubicación. Siempre remover el agua y esperar a la disolución de un producto químico antes de añadir otro. Espere más o menos 12 h. entre cada ajuste de pH, de Cloro, o de antialgas haciendo funcionar el sistema de filtración.

MEDIOS MECÁNICOS:

Comprobar que la depuradora, skimmer, válvulas y mangueras estén correctamente conectadas a la piscina. Tenga en cuenta que a mayor temperatura del agua necesitará más tiempo de filtración. $\text{Tiempo filtración teórico} = \text{Volumen de agua} / \text{Caudal del sistema de filtración}$ (generalmente 8 h/día con la temperatura del agua a 21°C), (Ideal: 2 h. por la mañana - 4 h. a medio día - 2 h. por la tarde). **Respete los periodos en continuo indicados en los manuales de las depuradoras.**

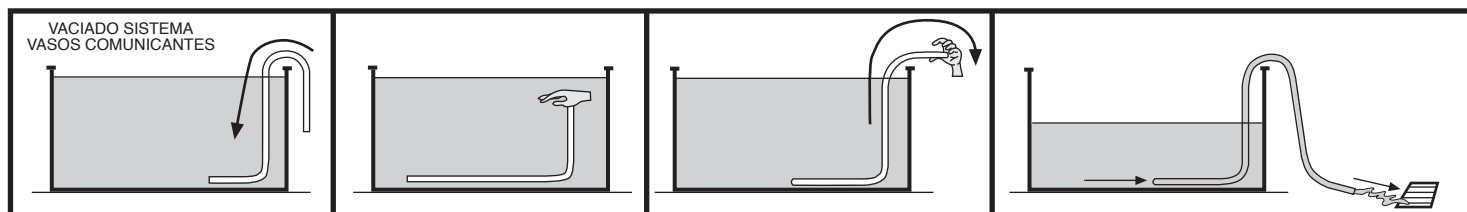
LIMPIA FONDOS POR ASPIRACIÓN (MANUAL O AUTOMÁTICO):

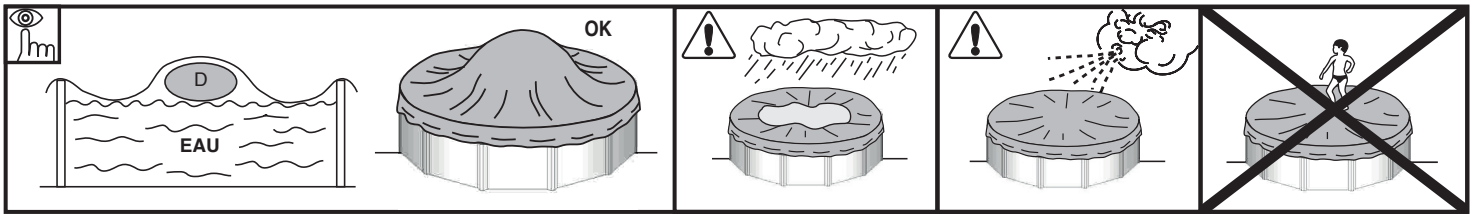
Sólo para piscinas con skimmer. Conectar un extremo de la manguera del limpia fondos a la barredera y sumergirlo en el agua para que se llene la manguera. Conectar el otro extremo de la manguera a la Tapa de Aspiración (TA) y situarlo encima del cesto del skimmer. Poner en marcha la depuradora en posición FILTER y comenzar a limpiar el fondo. Especial atención a zonas con pliegues donde se acumule la suciedad.

LIMPIA FONDOS TIPO VENTURY:

Acoplar una manguera de jardín al cabezal del limpia fondos e introducirlo dentro de la piscina. Abrir el grifo a una presión normal para que el agua fluya contra el fondo de la piscina, produciendo una corriente ascendente que deposita la suciedad en el filtro que incorpora el limpia fondos.

PROBLEMAS	CAUSAS	SOLUCIONES
Agua Turbia	Filtración pobre. PH alto. Exceso de residuos orgánicos	Realice un contralavado del filtro. Añada CLARIFICANTE en pastillas en un dosificador. Realice una Cloración de choque.
Agua Verde	Formación de algas o verdín.	Cepillar suavemente el fondo y las paredes de la piscina. Analice el PH y ajústelo entre 7,2-7,6. Añada ALGICIDA y CLARIFICANTE LIQUIDO.
Agua Marrón	Presencia de Hierro o Manganeseo.	Analice el PH y ajústelo entre 7,2-7,6. Realice una CLORACION DE CHOQUE. Añada CLARIFICANTE LIQUIDO.
Incustraciones	Presencia de Cal en el agua.	Analice el PH y ajústelo entre 7,2-7,6. Añada una vez por semana ANTICALCAREO.
Irritación de ojos y piel. Malos olores	PH desajustado. Exceso de residuos orgánicos.	Analice el PH y ajústelo entre 7,2-7,6. Realice una CLORACION DE CHOQUE.





FR RECOMMANDATION POUR L'ENVIRONNEMENT : «NE DÉMONTÉZ PAS LA PISCINE SI CELA N'EST PAS ABSOLUMENT NÉCESSAIRE. EN CAS DE DÉMONTAGE, NOUS VOUS PRIONS DE RÉUTILISER L'EAU. IL N'Y A PAS D'EAU EN TROP».

Lorsque votre piscine atteint la fin de sa vie utile, elle doit être démontée, puis il faudra séparer les différents matériaux (plastique et acier) et les déposer dans la déchetterie spécifiée par les autorités locales.

ENTRETIEN ET UTILISATION :

- Durant la saison d'utilisation du kit piscine, le système de filtration doit obligatoirement être mis en service chaque jour, suffisamment longtemps pour assurer au moins un renouvellement complet du volume d'eau.
- Durant la saison d'utilisation du kit piscine, vérifier régulièrement le niveau d'encrassement du média filtrant.
- Surveiller la boulonnerie et la visserie (par exemple : traces de rouille) lorsque c'est possible.
- Le niveau d'eau de la piscine doit toujours être maintenu au minimum à 15 cm du rebord supérieur de celle-ci.
- Ne videz jamais complètement la piscine. Vous risqueriez d'endommager gravement la structure de votre piscine si le niveau d'eau n'est pas suffisant.
- Le non-respect des consignes d'entretien peut engendrer des risques graves pour la santé, notamment celle des enfants.
- L'utilisation d'un kit piscine implique le respect des consignes de sécurité décrites dans la notice d'entretien et d'utilisation.
- Ne pas laisser un kit piscine à poser sur le sol à l'extérieur, vide.
- Nettoyer régulièrement le liner PVC et la ligne du niveau de l'eau avec des produits non abrasifs. Nettoyez périodiquement le pli d'union du fond au latéral du liner car c'est une zone où la saleté s'accumule. Si vous faites par accident un petit trou dans le liner, vous pouvez le réparer avec nos rustines AR202 ou V12.
- Les bâches d'été (isothermes) protègent votre piscine des insectes, poussière, feuilles, etc. et évitent la perte de température de l'eau. Placez-la toujours avec les bulles en contact avec l'eau.

HIVERNAGE :

A) SI VOUS CHOISISSEZ DE NE PAS DEMONTER LA PISCINE :

- 1- Nettoyer le fond et les parois du liner avec un produit non abrasif.
 - 2- Traiter l'eau avec un produit d'hivernage. Il est recommandé d'utiliser un **HIVERNAGE LIQUIDE** au lieu de flotteurs avec un produit solide pour éviter de décolorer le liner.
 - 3- Laisser la piscine remplie d'eau en tenant compte que :
 - a) Pour les piscines avec skimmer et buse de refoulement baisser le niveau de l'eau 5 cm en dessous du skimmer et fermer la buse de refoulement avec le bouchon à vis qui est joint à l'épurateur.
 - b) Pour les piscines avec buses d'aspiration et de refoulement baisser le niveau de l'eau à 20 cm du rebord supérieur de la piscine, en fermant les buses par le système de vis qui est incorporé.
 - 4- Déconnecter les tuyaux. Ne pas démonter le skimmer ni les buses.
 - 5- Protéger la piscine avec une bâche d'hivernage, en mettant un élément flottant entre celle-ci et l'eau, afin de la protéger du gel.
 - 6- Epurateur : le déconnecter de la piscine. Le nettoyer, vider le sable ou enlever la cartouche, le sécher et le conserver dans un endroit couvert et à l'abri de l'humidité.
 - 7- Accessoires : enlever tous les accessoires (échelle, alarme, projecteur, perche,...), les nettoyer à l'eau douce et les ranger.
- REMISE EN MARCHÉ :** Enlever la bâche d'hivernage, installer l'épurateur, changer au moins 1/3 de l'eau et réaliser une chloration de choc. Mettre l'épurateur en fonctionnement pendant au moins 8 heures en respectant les périodes de fonctionnement en continu indiquées sur les manuels des épurateurs.

B) SI VOUS CHOISISSEZ DE DEMONTER LA PISCINE :

- 1- Vider la piscine. Moyens: Epurateur, Pompe de vidange ou Principe des vases communicants. **Utiliser le principe de vases communicants :** pour ceci, prenez le tuyau de l'épurateur à diamètre inférieur. Attachez un poids à l'une de ses extrémités et faites le plonger au fond de la piscine. A la suite plongez la totalité du tuyau jusqu'à vider tout l'air qui se trouve à l'intérieur. Avec la paume de la main boucher hermétiquement sous l'eau l'extrémité libre du tuyau puis menez-la jusqu'au point de vidange désiré. Retirez la main et l'eau commencera à couler. Ne pas utiliser cette eau pour l'arrosage, étant donné qu'elle contient des produits chimiques
 - 2- Nettoyer tous les composants de la piscine avec une éponge et un produit savonneux avec pH neutre. Les sécher et les ranger dans un endroit sec et propre.
- Il est normal qu'après plusieurs montages et démontages le liner en PVC se dilate et perde de l'élasticité.
- REMISE EN MARCHÉ :** Lisez de nouveau les instructions contenues dans ce manuel depuis de début

TRAITEMENTS CHIMIQUES :

Lisez avec attention les instructions du fabricant du produit chimique. ATTENTION: Conserver les produits chimiques dans un endroit propre, sec et hors de portée des enfants. **Important :** Tous les produits utilisés doivent être compatibles avec le liner en PVC.

- **Premier remplissage :** Analyser le pH et le Chlore (Cl) de l'eau et les ajuster aux niveaux optimum : pH : 7,2 – 7,6 ; Chlore : 0,5 – 2 ppm.
- **Chloration choc :** Cela consiste à augmenter le niveau de chlore jusqu'à 20 ppm approximativement pour éliminer les bactéries et algues. La réaliser uniquement lorsque l'eau de la piscine provient de puits, étangs,... ou lorsqu'elle est restée longtemps sans traitement.
- **Contrôles :** Contrôler, au moins une fois par semaine, les niveaux de pH et Chlore. (Utilisez un analyseur de Chlore et pH) De même, vous devrez rajouter de l'algicide pour prévenir la formation des algues. Ne jamais se baigner jusqu'à ce que le niveau de chlore soit stabilisé. Toujours utiliser un dosificateur flottant pour la dissolution du produit chimique (pastilles). Le dosage des produits chimiques se fait en fonction de : le volume d'eau de votre piscine, la fréquence des baignades, les conditions climatiques, température de l'eau et emplacement. Toujours agiter l'eau et attendre la dissolution d'un produit chimique avant d'en rajouter un autre. Attendre environ 12 h. entre chaque ajustement de pH, de Chlore, ou d'anti-algues en faisant fonctionner le système de filtration.

TRAITEMENTS MECANIQUES :

Vérifier que l'épurateur, skimmer, buses et tuyaux soient correctement connectés à la piscine. Tenez en compte que plus la température de l'eau est élevée, plus long sera le temps de filtration. Temps de filtration théorique = volume d'eau / débit du système de filtration (généralement 8h/jour avec la température de l'eau à 21°C). (Idéal : 2h le matin – 4h à la mi-journée – 2h l'après-midi) **Bien respecter les périodes de fonctionnement en continu indiquées sur les manuels des épurateurs.**

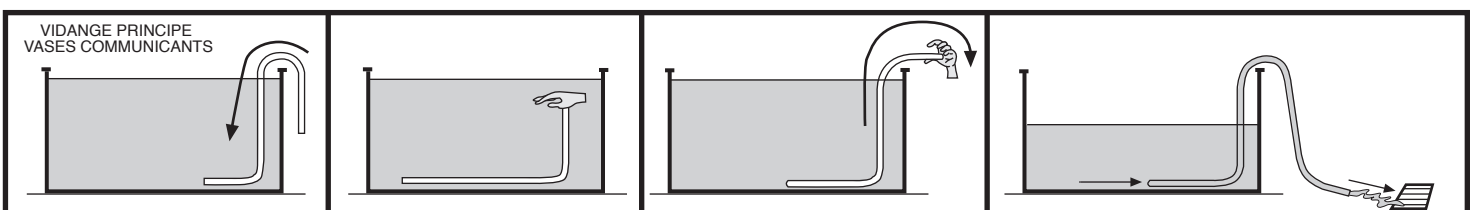
- ASPIRATEUR DE FOND PAR ASPIRATION (MANUEL OU AUTOMATIQUE) :

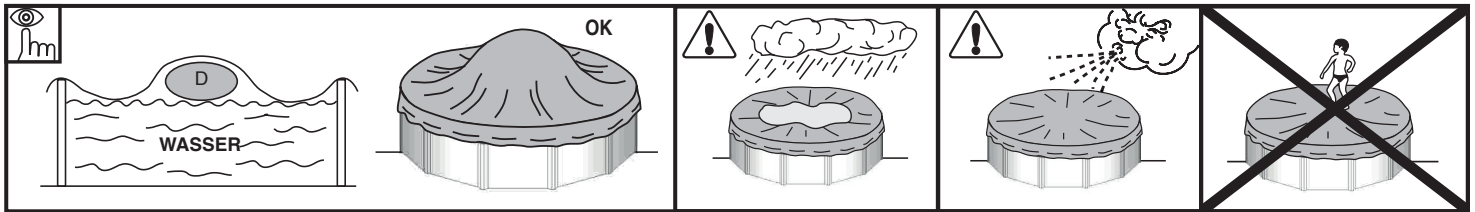
Uniquement pour les piscines avec skimmer. Connecter une extrémité du tuyau à la tête du balai et le plonger dans l'eau pour qu'il se remplisse. Connecter l'autre extrémité du tuyau à l'adaptateur d'aspiration (TA) et le mettre sur le panier du skimmer. Mettre en marche l'épurateur en position FILTER et commencer à nettoyer le fond. Faire attention dans les zones à plis là où s'accumule la saleté.

ASPIRATEUR DE FOND TYPE VENTURY :

Assembler un tuyau d'arrosage sur l'embout de l'aspirateur de fond et l'introduire dans la piscine. Ouvrir le robinet à une pression normale pour que l'eau coule vers le fond de la piscine, produisant ainsi un courant ascendant qui récupère la saleté et la dépose dans le filtre installé sur l'aspirateur de fond.

PROBLEMES	CAUSES	SOLUTIONS
Eau trouble	Filtration pauvre, pH haut. Excès de résidus organiques	Laver le filtre. Ajouter du CLARIFIANT en pastilles avec un doseur. Faire une Chloration de choc.
Eau verte	Formation d'algues ou vert de gris	Brosser légèrement le fond et les parois de la piscine. Analyser le PH et ajuster entre 7,2-7,6. Ajouter un algicide et du CLARIFIANT LIQUIDE.
Eau marron	Présence de fer ou de manganèse	Analyser le PH et ajuster entre 7,2-7,6. Faire une CHLORATION DE CHOC. Ajouter du CLARIFIANT LIQUIDE.
Incustrations	Présence de chaux dans l'eau	Analyser le PH et ajuster entre 7,2-7,6. Ajouter de l'ANTI-CALCAIRE une fois par semaine.
Irritation des yeux et de la peau. Mauvaises odeurs	PH non ajusté. Excès de résidus organiques	Analyser le PH et ajuster entre 7,2-7,6. Faire une CHLORATION DE CHOC.





UMWELTSCHUTZUNG
DE **DEMONTIEREN SIE NICHT DAS SCHWIMMBECKEN, WENN DAS NICHT UNBEDINGT NÖTIG IST. IM FALLE SIE DAS MACHEN, VERWENDEN SIE BITTE DAS WASSER. DAS WASSER IST EIN KNAUSERIGES GUTE.**

Wenn Ihr Pool das Ende seiner Nutzungsdauer erreicht hat, muss er auseinandergebaut werden. Die verschiedenen Materialien (Plastik und Stahl) müssen getrennt und zur Sammelstelle gebracht werden, die von den örtlichen Behörden bestimmt wird.

WARTUNG UND BENUTZUNG:

- Schalten Sie die Filteranlage einmal täglich ein, um sicher zu gehen, dass das gesamte Wasservolumen erneuert wird und immer dann, wenn das Pool nicht zum Baden benutzt wird. (Siehe Handbuch der Reinigungsanlage).
- Im Sommer, wenn die Poolanlage im Einsatz ist, Filter regelmäßig auf Verstopfung prüfen.
- Schrauben, Muttern und Unterlegscheiben (auf Rost) untersuchen.
- Der Poolwasserstand muss immer mindestens 15 cm unter der Pooloberkante liegen.
- Pool niemals vollkommen entleeren. Ein niedriger Wasserstand kann beträchtlichen Schaden am Pool hervorrufen.
- Die Nichtbeachtung der empfohlenen Wartungsarbeiten kann zu schweren Gesundheitsschäden, besonders für Kinder, führen.
- Die Nutzung eines Schwimmbad-Bausatzes setzt die Einhaltung der in den Betriebs- und Wartungsanleitung enthaltenen Sicherheitsvorschriften voraus.
- Poolanlage im Freien nicht leer auf dem Boden stehen lassen.
- PVC-Liner und Wasserlinie immer sauber halten und dazu nicht aggressive Reinigungsmittel verwenden. Reinigen Sie regelmäßig die Falte, die den Boden mit dem Seitenteil des Liners verbindet, da sich in diesem Bereich leicht Schmutz ansammeln kann. Geringfügige Löcher, die im Liner entstehen könnten, lassen sich mit unseren Flickern AR202 oder V12 instandsetzen.
- Die (isothermische) Sommerabdeckung schützt Ihr Schwimmbad vor Insekten, Staub, Laub usw. und halten die Wassertemperatur. Bringen Sie sie so an, dass die Blasen direkt auf dem Wasser liegen.

ÜBERWINTERUNG:

A) WENN DAS POOL NICHT ABGEBAUT WERDEN SOLL:

- 1- Boden und Linerflächen mit einem nicht aggressiven Reinigungsmittel reinigen.
 - 2- Das Wasser mit einem chemischen Überwinterungsstoff behandeln. Um Verfärbungen an der Auskleidung vorzubeugen, empfiehlt sich die Verwendung von **FLÜSSIGEM ÜBERWINTERUNGSMITTEL** statt Bojen mit festem Mittel.
 - 3- Schwimmbad mit Wasser befüllen und dabei folgendes beachten:
 - a) Für Pools mit Skimmer und Rücklaufventil muss der Wasserstand bis ca. 5 cm unter dem Skimmer reichen; Rücklaufventil mit dem der Reinigungsvorrichtung beigefügten Stopfen verschließen.
 - b) Für Pools mit Zu- und Rücklaufventilen muss der Wasserstand bis ca. 20 cm unter dem oberen Poolrand reichen. Ventile mit Hilfe des eingebauten Gewindes schließen.
 - 4- Schläuche abklemmen. Jedoch weder Skimmer noch Ventile ausbauen.
 - 5- Schwimmbad mit einer Winterabdeckung bedecken und ein schwimmendes Element zwischen Abdeckung und Wasser als Kälteschutz platzieren.
 - 6- Die Reinigungsanlage ist vom Pool abzuklemmen und zu reinigen. Sand oder die Filterpatrone daraus entfernen. Anlage abtrocknen und an einem trockenen Ort unter Dach aufbewahren.
 - 7- Zubehör: Alle Zubehöreile (Leiter, Alarmanlage, Scheinwerfer, Stange usw.) entfernen, mit Süßwasser reinigen und aufbewahren.
- NEUE INBETRIEBNAHME: Winterabdeckung entfernen, Reinigungsanlage installieren, mindestens ein Drittel des Wasservolumen erneuern und Schockchlorierung vornehmen. Reinigungsanlage mindestens 8 Stunden ununterbrochen laufen lassen.

B) WENN DAS POOL ABGEBAUT WIRD:

- 1- Pool leeren: Reinigungsanlage, Lenzpumpe oder Prinzip kommunizierender Gefäße. **Nehmen Sie den Schlauch mit dem kleineren Durchmesser:** Ein Schlauchende mit Hilfe eines Schweren Stoffs so befestigen, daß es im Beckeninnern untertaucht. Der ganz Schlauch im Schwimmbaden ins Wasser tauchen bis keine Luft mehr drinnen im Schlauch bleibt. Das andere Schlauchende mit der Hand abdecken, aus dem Becken nehmen und bis um Wünschgebiet mitnehmen. Nun ziehen Sie Ihre Hand zurück und das Wasser fließen zu lassen. Dieses Wasser darf nicht zum Sprengen verwendet werden, da es chemische Produkte enthält.
 - 2- Sämtliche Poolkomponenten mit einem Schwamm und einem pH-neutralen seifigen Produkt reinigen. Abtrocknen und an einem trockenen und sauberen Ort aufbewahren. Es ist normal, dass sich der PVC-Liner nach mehrmaligen Auf- und Abbau etwas dehnt und Elastizität verliert.
- NEUE INBETRIEBNAHME: Anweisungen dieses Handbuchs nochmals von Anfang an durchlesen.

CHEMISCHE PRODUKTE:

Bitte lesen Sie sorgfältig die Anweisungen des Herstellers des chemischen Produktes. **WICHTIGER HINWEIS:** Bewahren Sie die chemischen Stoffe an einem sauberen, trockenen und Kindern nicht zugänglichen Ort auf. **Wichtiger Hinweis:** Alle eingesetzten Produkte müssen mit dem PVC-Liner kompatibel sein.

- **Erste Befüllung:** pH-Wert und Chlorgehalt (Cl) des Wassers feststellen und auf die optimalen Werte einstellen: pH: 7,2-7,6 ;Chlor 0,5-2 ppm.
- **Schock-chlorierung:** Dabei wird der Chlorgehalt zur Beseitigung von Bakterien und Algen bis ca. 20 ppm eingestellt, Schockchlorierung ist jedoch nur angezeigt, wenn das Poolwasser aus Flüssen, Teichen usw. stammt oder längere Zeit nicht behandelt wurde.
- **Kontrollen:** Mindestens einmal wöchentlich pH-Wert und Chlorgehalt überprüfen. (Dazu Chlor- und pH-Analysator verwenden). Außerdem ist ein Algenvertilgungsmittel beizugeben, um Algenbildung zu unterbinden. Das Schwimmbad darf keinesfalls benutzt werden, bevor nicht der Chlorgehalt eingestellt ist. Zum Auflösen des chemischen Produktes (Pastillen) verwenden Sie immer einen Schwimmdosierer. Die Dosierung chemischer Produkte erfolgt in Abhängigkeit: vom Wasservolumen Ihres Pools, der Badehäufigkeit, den klimatischen Bedingungen, der Wassertemperatur und dem Standort. Nach dem Eindosieren immer rühren und abwarten, bis sich das chemische Produkt gelöst hat, bevor ein weiteres zugegeben wird. Zwischen einer Einstellung des pH-, Chlorwertes und des Algenvertilgungsmittelwertes und der nächsten, lassen sie mehr oder weniger 12 Stunden beim gleichzeitigem Betrieb der Filteranlage verstreichen.

MECHANISCHE MITTEL:

Stellen Sie sicher, dass Reinigungsanlage, Skimmer, Ventile und Schläuche korrekt an das Pool angeschlossen sind. Bedenken Sie dabei, dass die Filtrierzeit umso länger ist, je höher die Wassertemperatur ist. Theoretische Filtrierzeit = Wasservolumen / Durchflussmenge des Filtersystems (im Allgemeinen 8 h/Tag bei einer Wassertemperatur von 21°C), (ideal: 2 Std.. morgens - 4 Std. mittags - 2 Std. nachmittags).

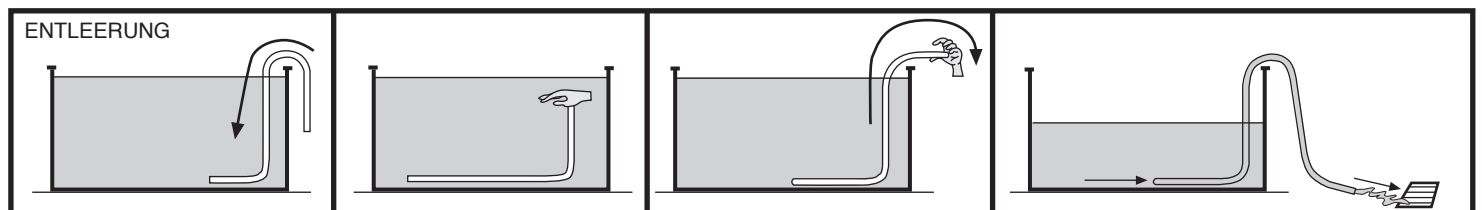
BODENREINIGUNG DURCH ABSAUGUNG (MANUELL ODER AUTOMATISCH):

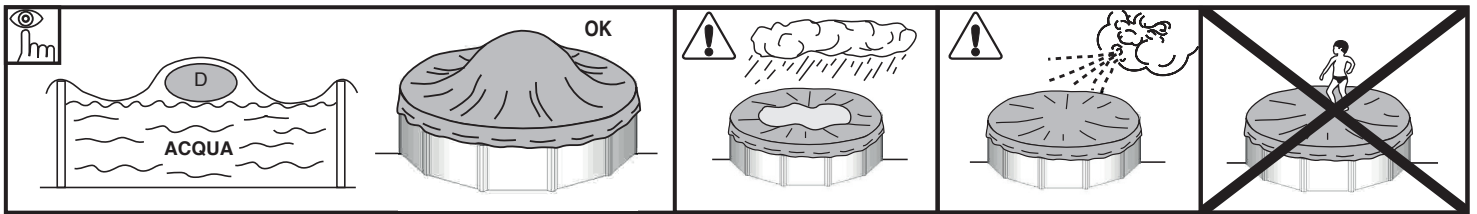
Nur für Schwimmbäder mit Skimmer. Schlauchende des Bodenreinigers an die Kehrvorrichtung anschließen und ins Wasser tauchen, damit sich der Schlauch füllt. Das andere Schlauchende mit dem Saugdeckel (TA) verbinden und in den Skimmerkorb setzen. Reinigungsanlage in Stellung FILTER in Gang setzen und mit der Bodenreinigung beginnen. Auf Faltenbereiche, in denen sich Schmutz ansammelt, ist besonders zu achten.

VENTURIBODENREINIGER:

Einen Gartenschlauch mit dem Kopf des Bodenreinigers verbinden und in das Schwimmbad einführen. Hahn mit normalem Druck öffnen, damit das Wasser gegen den Poolboden fließt und so ein aufsteigender Strom entsteht, durch den der Schmutz in den Bodenreiniger eingebauten Filter gelangt.

PROBLEME	URSACHEN	ABHILFE
Trübes Wasser	Filterung unzureichend. pH-Wert hoch. Zu viele organische Rückstände	Führen Sie eine Filtergegenwische durch. Geben Sie mit einem Dosierer KLÄRMITTEL in Tabletten zu. Führen Sie eine Intensivchlorierung durch.
Grünes Wasser	Algen- oder Grünfäcspanbildung	Boden und Wände des Pools sanft abbürsten. pH-Wert feststellen und auf 7,2-7,6 einstellen. ALGENVERTILGUNGSMITTEL und FLÜdcSSIGES KLÄRMITTEL zugeben.
Braunes Wasser	Eisen oder Mangan im Wasser	pH-Wert feststellen und auf 7,2-7,6 einstellen. MNTENSIVCHLORIERUNG durchführen. FLÜSSIGES KLÄRMITTEL zugeben.
Wasserstein	Kalk im Wasser	pH-Wert feststellen und auf 7,2 - 7,6 einstellen. Einmal wö'f6chentlich ENTKALKUNGSMITTEL zugeben.
Augen-und Hautreizung. Ubler Geruch	pH-Wert falsch eingestellt. Zu viele organische Reststoffe im Wasser	pH-Wert feststellen und auf 7,2-7,6 einstellen. INTENSIVCHLORIERUNG durchfü'hren.





PRECAUZIONE PER L'ECOSISTEMA AMBIENTALE

NON SMONTARE LA PISCINA SE NON E' STRETTAMENTE NECESSARIO. NEL CASO LO FOSSE VI PREGHIAMO DI RIUTILIZZARE L'ACQUA. L'ACQUA NON VA SPRECATA.

Quando la piscina giunge al termine della sua vita utile, deve essere smontata, i vari materiali (plastica e acciaio) devono essere separati e trasportati presso il centro di raccolta indicato dalle autorità locali.

- USO E MANUTENZIONE:**
- Porre in funzionamento il sistema di filtraggio una volta al giorno, per assicurare un rinnovamento completo del volume d'acqua e sempre quando non si sta utilizzando la piscina per il bagno (vedi manuale del depuratore).
 - Controllare il livello di intasamento del filtro regolarmente durante l'estate quando la piscina è in uso.
 - Controllare viti, dadi e rondelle (per la ruggine).
 - Il livello d'acqua della piscina deve sempre essere come minimo a 15 cm dal bordo superiore della stessa.
 - Non svuotare mai completamente la piscina. Il livello basso dell'acqua può causare seri danni alla piscina.
 - La non osservanza delle istruzioni di manutenzione può provocare gravi rischi per la salute, in particolare per i bambini.
 - L'utilizzo di un kit da piscina implica il rispetto degli standard di sicurezza descritti nella guida di manutenzione ed uso.
 - Non lasciare mai la piscina vuota all'esterno.
 - Pulire regolarmente il Liner P.V.C. e la linea del livello d'acqua con prodotti non abrasivi. Pulire periodicamente la piega d'unione del fondo con il laterale del liner, poiché è una zona di accumulo di sporco. Se incidentalmente si fa un piccolo foro nel liner, si può riparare con le nostre toppe AR202 o V12.
 - Le coperture estive (isotermiche) proteggono la piscina da insetti, polvere, foglie, ecc..., ed evitano la perdita di temperatura dell'acqua. Montarla sempre con le bolle a contatto con l'acqua

- INVERNO:**
- A) SE SI SCEGLIE DI NON SMONTARE LA PISCINA:**
- 1- Pulire il fondo e le pareti del liner con un prodotto non abrasivo.
 - 2- Trattare l'acqua con un prodotto chimico per l'inverno. Si raccomanda l'utilizzo di **SVERNANTE LIQUIDO** al posto di galleggianti con prodotto solido, per evitare lo scolorimento del liner.
 - 3- Lasciare la piscina piena d'acqua, ricordando che:
 - a) Per piscine con skimmer e valvola di ritorno livello d'acqua 5 cm al di sotto dello skimmer e chiudere la valvola di ritorno con il tappo filettato in dotazione al depuratore.
 - b) Per piscine con valvole di immissione e ritorno livello d'acqua a 20 cm dal bordo superiore della piscina, chiudendo le valvole mediante il sistema di filettatura incorporato.
 - 4- Staccare i tubi flessibili. Non smontare lo skimmer né le valvole.
 - 5- Proteggere la piscina con una copertura invernale, collocando un elemento galleggiante fra essa e l'acqua, allo scopo di proteggerla contro il freddo.
 - 6- Depuratore: staccarlo dalla piscina. Pulirlo, svuotare dalla sabbia o rimuovere la cartuccia, asciugarlo e riporlo in un luogo al coperto ed asciutto.
 - 7- Accessori: rimuovere tutti gli accessori (scaletta, allarme, faro, peritica), pulirli con acqua dolce e conservarli.

NUOVO AVVIO: Rimuovere la copertura invernale, installare il depuratore, cambiare almeno 1/3 dell'acqua ed eseguire una Clorazione d'Urto. Mettere in funzionamento il depuratore per almeno 8 ore ininterrotte.

B) SE SI SCEGLIE DI SMONTARE LA PISCINA:

- 1- Svuotare la piscina. Mezzi: Depuratore, Pompa di Prosciugamento o Principio di vasi comunicanti. **Utilizzare il principio dei vasi comunicanti:** A tale scopo, prendere l'idrante del depuratore avente minor diametro. Legare un peso ad una delle estremità e quindi immergerlo nella piscina. Successivamente, immergere l'idrante per intero fino ad estrazione dell'aria dall'interno. Chiudere ermeticamente con il palmo della mano sotto l'acqua l'estremità libera dell'idrante e portarlo nel luogo in cui si intende scaricare l'acqua della piscina. Togliere quindi la mano e l'acqua comincerà a scorrere. Non utilizzare quest'acqua per irrigazione, dato che conterrà prodotti chimici.
- 2- Pulire tutti i componenti della piscina con una spugna e un prodotto saponoso con pH neutro. Asciugarli e conservarli in luogo asciutto e pulito. È normale che dopo vari montaggi e smontaggi il liner di PVC si dilati e perda elasticità.

NUOVO AVVIO: Leggere di nuovo le Istruzioni del presente manuale dall'inizio.

MEZZI CHIMICI:
 Leggere attentamente le istruzioni del fabbricante del prodotto chimico. **ATTENZIONE:** Conservare i prodotti chimici in un luogo asciutto e pulito, lontano dalla portata dei bambini. **Importante:** Tutti i prodotti utilizzati devono essere compatibili con il liner di P.V.C.

- **Primo riempimento:** Analizzare il pH e il Cloro (Cl) dell'acqua e regolarli agli indici ottimali: pH: 7,2 - 7,6 ; Cloro: 0,5 - 2 ppm.
- **Clorazione d'urto:** Consiste nell'aumentare l'indice di cloro sino a 20 ppm circa, allo scopo di eliminare i batteri e le alghe. Si realizzerà solo quando l'acqua della piscina proviene da fiumi, stagni, o dopo un lungo periodo senza trattamento.
- **Controlli:** Controllare almeno una volta alla settimana gli indici di pH e Cloro (utilizzare un analizzatore di Cloro e pH). Si dovrà inoltre aggiungere Algicida per prevenire la formazione di alghe. Non fare mai il controllo finché non si sarà stabilizzato l'indice di cloro. Utilizzare sempre un Dosatore galleggiante per la soluzione del prodotto chimico (pastiglie). La dosatura dei prodotti chimici si realizza in funzione: Del volume d'acqua della piscina, della frequenza di bagno, delle condizioni climatiche, della temperatura dell'acqua e dell'ubicazione. Rimuovere sempre l'acqua ed attendere la soluzione di un prodotto chimico prima di aggiungerne un altro. Attendere circa 12 ore fra una regolazione di pH, Cloro, o di antialghe, facendo funzionare il sistema di filtraggio.

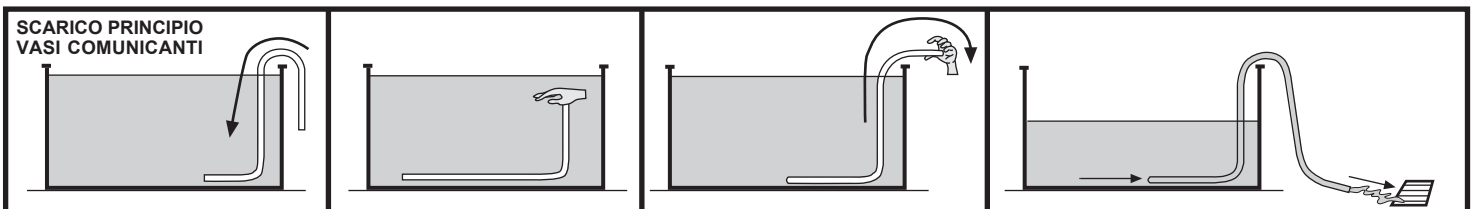
MEZZI MECCANICI:
 Verificare che il depuratore, lo skimmer, le valvole e i tubi flessibili siano correttamente collegati alla piscina. Tenere sempre presente che a maggior temperatura dell'acqua sarà necessario più tempo di filtraggio. Tempo filtraggio teorico = Volume d'acqua / Portata del sistema di filtraggio (in genere, 8 h/giorno con la temperatura dell'acqua a 21°C), (Ideale: 2 h. al mattino - 4 h. a mezzogiorno - 2 h. la sera).

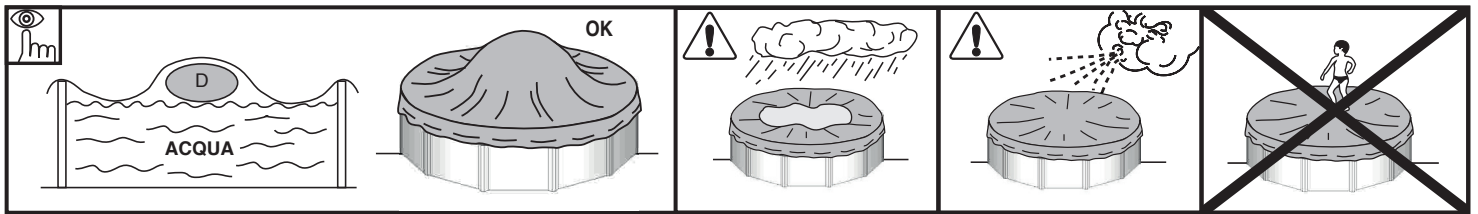
PULISCI FONDO MEDIANTE ASPIRAZIONE (MANUALE O AUTOMATICO):
Solo per piscine con skimmer. Collegare un'estremità del tubo flessibile del pulisci fondo alla spazzatrice e sommergerlo nell'acqua fino a riempire il tubo. Collegare l'altra estremità del tubo flessibile al Coperchio di Aspirazione (TA) e situarlo sopra la cesta dello skimmer. Avviare il depuratore in posizione FILTER ed iniziare a pulire il fondo. Fare particolare attenzione alle zone con pieghe, in cui si accumula lo sporco.

PULISCI FONDO TIPO VENTURI:
 Collegare un tubo flessibile da giardino alla testa del pulisci fondo e sommergerlo nella piscina. Aprire il rubinetto a una pressione normale affinché l'acqua fluisca contro il fondo della piscina, producendo una corrente ascendente che deposita lo sporco nel filtro di cui è dotato il pulisci fondo.

- USO E MANUTENZIONE: (ITALIANO)**
- Porre in funzionamento il sistema di filtraggio una volta al giorno, per assicurare un rinnovamento completo del volume d'acqua e sempre quando non si sta utilizzando la piscina per il bagno (vedi manuale del depuratore).
 - Controllare il livello di intasamento del filtro regolarmente durante l'estate quando la piscina è in uso.
 - Controllare viti, dadi e rondelle (per la ruggine).
 - Il livello d'acqua della piscina deve sempre essere come minimo a 15 cm dal bordo superiore della stessa.
 - Non svuotare mai completamente la piscina. Il livello basso dell'acqua può causare seri danni alla piscina.
 - La non osservanza delle istruzioni di manutenzione può provocare gravi rischi per la salute, in particolare per i bambini.

PROBLEMI	URSACHEN	ABHILFE
Acqua torbida	Filtraggio povero. pH alto. Eccesso di residue organici	Eseguire un ulteriore lavaggio del filtro. Aggiungere CHIARIFICATORE in pastiglie e un dosatore. Eseguire una Clorazione d'impatto
Acqua verde	Formazione di alghe o verderame	Spazzolare leggermente il fondo e le pareti della piscina. Analizzare il pH e regolarlo a 7,2-7,6. Aggiungere ALGHICIDA e CHIARIFICATORE LIQUIDO
Acqua marroni	Presenza di ferro o manganese	Analizzare il pH e regolarlo a 7,2-7,6. Eseguire una CLORAZIONE D'IMPATTO. Aggiungere CHIARIFICATORE LIQUIDO
Incrostazioni	Presenza di calcare nell'acqua	Analizzare il pH e regolarlo a 7,2-7,6. Aggiungere una volta alla settimana ANTICALCARE
Irritazione di occhi e pelle. Cattivi odori	pH non regolato. Eccesso di residui organici	Analizzare il pH e regolarlo a 7,2-7,6. Eseguire una CLORAZIONE D'IMPATTO





HOUD REKENING MET HET MILIEU
“HET ZWEMBAD NIET DEMONTEREN WANNEER HET NIET STRIKT NOODZAKELIJK IS. MOCHT DIT WEL ZO ZIJN DAN VERZOEKEN WIJ U HET WATER TE HERGEBRUIKEN. WATER IS NIET OVERVLOEDIG.”

Wanneer uw zwembad het einde van zijn levensduur heeft bereikt, moet het worden gedemonteerd, de verschillende materialen gescheiden (o.a. plastic en ijzer) en ingeleverd op een door de plaatselijke gemeente aangewezen verzamelplaats.

ONDERHOUD EN GEBRUIK:

- Stel het filtratiesysteem eenmaal per dag in werking om van een volledige verversing van het watervolume verzekerd te zijn en doe dit altijd wanneer het zwembad niet voor het bad in gebruik is (zie de handleiding van de zuiveringsinstallatie).
- Controleer in de zomer regelmatig het verstoppingsniveau van de filter wanneer het zwembad in gebruik is.
- Controleer de schroeven, moeren en sluitringen (op roestvlekken).
- Het waterniveau van het zwembad moet altijd minstens tot op 15 cm vanaf de bovenrand van het zwembad worden gehandhaafd.
- Laat het zwembad nooit volledig leeglopen. Lage waterpeilen kunnen het zwembad ernstig beschadigen.
- Het feit niet de onderhoudsplichten te respecteren kan ernstige risico's voor de gezondheid opleveren, in het bijzonder voor kinderen.
- Het gebruik van een zwembadkit houdt in dat men de veiligheidsvoorschriften naleeft die in de onderhouds- en gebruiksaanwijzing staan beschreven.
- Laat een zwembadkit nooit leeg buiten op de grond liggen.
- Reinig regelmatig de Liner P.V.C. en de streep van het waterniveau met niet-bijtende middelen. Reinig regelmatig de verbindingsvouw van de bodem met de zijkant van de liner daar dit een zone is waarin het vuil zich gemakkelijk opeenhoopt. Mocht u per ongeluk een gaatje veroorzaken in de Liner dan kunt u dat repareren door onze plakkerjes AR202 of V12 te gebruiken.
- De zomerovertrekken (isothermische) beschermen uw zwembad tegen insecten, stof, bladeren enz. en voorkomen het verlies van de temperatuur van het water. Plaats deze zodanig dat de belletjes altijd in contact zijn met het water.

WINTER:
A) INDIEN WE NIET DE VOORKEUR GEVEN AAN DEMONTAGE VAN HET ZWEMBAD:

- 1- De bodem en de wanden van de Liner reinigen met een niet-bijtend middel.
- 2- Het water behandelen met een chemisch overwinteringsproduct. Aangeraden wordt om **OVERWINTERINGSVLOEISTOF** te gebruiken in plaats van drijvers met een vast product om verlevring van de beekleding te voorkomen.
- 3- Het zwembad vol laten staan met water, rekeninghoudende met:
 - a) Voor zwembaden met skimmer en terugvoerlepel het waterniveau houden op 5 cm onder de skimmer en de terugvoerlepel sluiten met de schroefstop die aan de zuiveringsinstallatie is toegevoegd.
 - b) Voor zwembaden met inlaat- en terugvoerlepel het waterniveau houden op 20 cm onder de bovenrand van het zwembad en de kleppen afsluiten met behulp van het bijgesloten schroefstelsel.
- 4- De slangen losmaken. Nóch de skimmer nóch de kleppen demonteren.
- 5- Het zwembad beschermen met een winterovertrek en daartussen en het water een drijvend element plaatsen teneinde het tegen de kou te beschermen.
- 6- De zuiveringsinstallatie losmaken van het zwembad. Deze reinigen, van zand ontdoen of de zak verwijderen, drogen en opbergen op een overdekte plaats zonder vochtigheid.
- 7- Accessoires: Alle hulpstukken verwijderen (trap, alarm, spot, stok, ...), met zoet water schoonmaken en opbergen.

NIEUWE INWERKINGSTELLING: Het winterovertrek verwijderen, de zuiveringsinstallatie aanbrengen, minstens 1/3 van het water verwisselen en een schokchloring toepassen. De zuiveringsinstallatie op z'n minst gedurende 8 uur ononderbroken in werking stellen.

B) INDIEN WE WEL DE VOORKEUR GEVEN AAN DEMONTAGE VAN HET ZWEMBAD:

- 1- Het zwembad legen. Middelen: zuiveringsinstallatie, lenspomp of het principe van communicerende vaten. **Gebruik het grondbeginsel van de communicerende vaten:** Pak daarvoor de slang van de zuiveringsinstallatie met de minste diameter. Bind een gewicht vast aan één van de uiteinden en dompel de slang onder in het zwembad. Doe vervolgens de hele slang onder water totdat de lucht van binnen is ontsnapt. Sluit met de palm van de hand het vrije uiteinde van de slang onder water hermetisch af en breng de slang naar de plaats toe waar men het water van het zwembad wil lozen. Trek de hand terug en het water zal beginnen te vloeien. Gebruik dit water niet voor het begieten daar het een chemisch product zal bevatten.
- 2- Alle onderdelen van het zwembad schoonmaken met een spons en een zeepachtig product met pH neutraal. Drogen en op een droge en schone plaats bewaren. Het is normaal dat de Liner van P.V.C. na verscheidene montages en demontages dilateert en zijn elasticiteit verliest.

NIEUWE INWERKINGSTELLING: Lees nogmaals de aanwijzingen in deze handleiding vanaf het begin door.

CHEMISCHE MIDDELEN:

Lees aandachtig de instructies van de fabrikant betreffende het chemische product. **BELANGRIJK:** Bewaar de chemische producten op een schone, droge plaats en altijd buiten het bereik van kinderen. **Belangrijk:** Alle gebruikte producten dienen compatibel te zijn met de Liner van P.V.C.

- **Eerste vulling:** Het pH- en Chloorgehalte (Cl) van het water analyseren en deze aanpassen aan de optimale niveaus: pH: 7,2-7,6; Chloor: 0,5 tot 2 ppm.
- **Schokchloring:** Deze bestaat uit het verhogen van het chloorniveau tot ongeveer 20 ppm voor het elimineren van bacteriën en algen. Alleen uit te voeren wanneer het zwembadwater afkomstig is uit rivieren, vijvers, of wanneer het water gedurende lange tijd geen behandeling heeft ondergaan.
- **Controles:** Minstens één keer per week het pH- en chloorgehalte nakijken. (Gebruik een analysator voor chloor en pH). Eveneens dient Algicide te worden toegevoegd om het ontstaan van algen te voorkomen. Nooit baden voordat het chloorniveau in evenwicht is. Gebruik altijd een drijvende doseermaat voor de oplossing van het chemische product (tabletten). De dosering van de chemische producten geschiedt in overeenstemming met: Het watervolume van het zwembad, de veelvuldigheid van het baden, de weersomstandigheden, de temperatuur van het water en de ligging van het zwembad. Het water steeds in beweging houden en wachten tot een chemisch product is opgelost alvorens een ander daaraan toe te voegen. Wacht ongeveer 12 uur tussen iedere aanpassing van pH, chloor of aantal algen en laat het filtratiesysteem werken.

MECHANISCHE MIDDELEN:

Verifiëren of de zuiveringsinstallatie, de skimmer, de kleppen en slangen op de juiste wijze aan het zwembad zijn verbonden. Er moet rekening mee worden gehouden dat het water bij hogere temperatuur meer tijd voor filtratie nodig zal hebben. Theoretische filtratietijd = Watervolume/ watermassa van het filtratiesysteem (meestal 8 uur per dag met een temperatuur van het water van 21°C), (ideaal: 2 uur 's morgens- 4 uur om twaalf uur overdag- 2 uur 's middags).

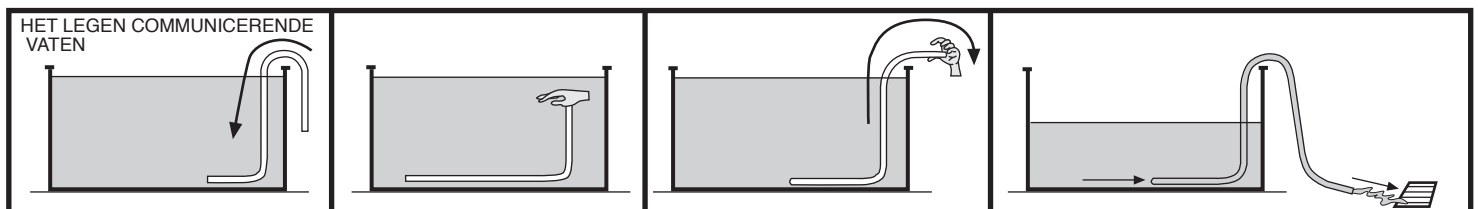
BODEMREINIGERS DOOR OPZUIGING (HAND- OF AUTOMATISCHE BEDIENING):

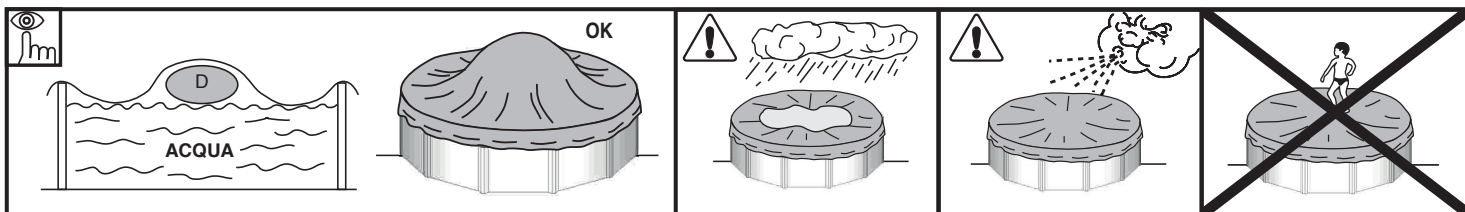
Alleen voor zwembaden met skimmer. Eén uiteinde van de slang van de bodemreiniger bevestigen aan de veger en onder water dompelen zodat de slang volloopt. Het andere uiteinde van de slang verbinden aan de deksel van de zuiger (TA) en deze plaatsen op het mandje van de skimmer. Stel de zuiveringsinstallatie in werking op stand FILTER en begin met het reinigen van de bodem. Speciale aandacht moet worden besteed aan de zones met vouwen waarin het vuil zich kan opeenhopen.

BODEMREINIGER TYPE VENTURI:

Een tuislang aansluiten op de kop van de bodemreiniger en deze in het zwembad brengen. De kraan openen met een normale waterdruk zodat het water tegen de zwembadbodem vloeit en een opwaartse stroom veroorzaakt die het vuil in het filter, dat deel uitmaakt van de bodemreiniger, deponeert.

PROBLEMEN	OORZAKEN	OPLOSSINGEN
Troebel water	Geringe filtratie, hoog PH-gehalte. Overmaat aan organisch afval	Realiseer een contrareiniging van het filter. Voeg een ZUIVERINGSPRODUCT in tabletten in een dosseerapparaat toe. Verricht een schokchloring.
Groen water	Ontstaan van algen of groene aanslag	Voorzichtig de bodem en de wanden van het zwembad schoonvegen. Analyseer het PH-gehalte en pas het aan tussen 7,2 – 7,6. Voeg ALGICYDE EN EEN VLOEIBAAR ZUIVERINGSPRODUCT TOE.
Bruin water	Aanwezigheid van ijzer en magnesium	Analyseer het PH-gehalte en pas het aan tussen 7,2-7,6. Realiseer een SCHOKCHLORING. Voeg een VLOEIBAAR ZUIVERINGSPRODUCT TOE.
Aanzettingen	Aanwezigheid van kalk in het water	Analyseer het PH-gehalte en pas het aan tussen 7,2-7,6. Voeg één keer per week een ANTI-KALKPRODUCT toe
Irritatie aan ogen en huid. Onaangename luchten	PH-gehalte niet in evenwicht. Overmaat aan organisch afval	Analyseer het PH-gehalte en pas het aan tussen 7.2-7.6. Realiseer een SCHOKCHLORING





**PT O MEIO AMBIENTE AGRADECE
“DESMONTAR A PISCINA SE ABSOLUTAMENTE NECESSÁRIO. NESTE CASO, POR FAVOR REUTILIZE A ÁGUA. A ÁGUA É VIDA.”**

Quando a piscina atingir o final da sua vida útil, deverá ser desmontada e os distintos materiais (plástico e aço) segregados e transportados para o Eco ponto especificado pelas autoridades locais.

MANUTENÇÃO E USO:

- Ponha a funcionar o sistema de filtração uma vez por dia para assegurar um renascimento completo do volume de água, e sempre que não se estiver a utilizar a piscina para o banho. (Ver o manual do depurador).
- Verifique o nível de bloqueio dos filtros regularmente no Verão, quando o kit de piscina estiver a ser utilizado.
- Verifique o estado dos parafusos, porcas e anilhas (para detectar possíveis vestígios de oxidação).
- O nível de água da piscina deve manter-se sempre como mínimo a 15 cm do borde superior.
- Nunca esvazie completamente a piscina. Um baixo nível de água poderia danificar seriamente a piscina.
- Não respeitar as instruções de manutenção pode por gravemente em perigo a saúde, especialmente a das crianças.
- A utilização de um kit de piscina implica o respeito pelas normas de segurança descritas no guia de manutenção e de utilização.
- Nunca deixe um kit de piscina vazio no chão e no exterior.
- Limpe regularmente o Liner P.V.C. e a linha do nível de água, com produtos não abrasivos. Limpar periodicamente a dobra de união do fundo com o lateral do liner já que é uma zona onde se acumula a sujidade. Se acidentalmente houver um pequeno furo no liner, pode-se arranjar com os nossos remendos AR202 ou V12.
- As cobertas de verão (isotérmicas) protegem a piscina dos insectos, do pó, das folhas, etc. e evitam baixar a temperatura da água. Coloque-a sempre com as bolhas em contacto com a água.

INVERNO:

A) SE SE OPTAR POR NÃO DESMONTAR A PISCINA:

- 1- Limpar o fundo e as paredes do liner com um produto não abrasivo.
- 2- Tratar a água com um produto químico para o Inverno. Recomenda-se o uso de **INVERNADOR LÍQUIDO** no lugar de bóias com produto sólido para evitar descolorações no liner.
- 3- Deixar a piscina cheia de água, tendo em conta o seguinte:
 - a) Para piscinas com skimmer e válvula de retorno, o nível da água deve estar 5 cm por baixo do skimmer; fechar a válvula de retorno com a tampa de rosca que vai junto com o depurador.
 - b) Para piscinas com válvulas de admissão e retorno, o nível da água deve de estar a 20 cm do borde superior da piscina; fechar as válvulas com o sistema de rosca de que estão dotadas.
- 4- Desmontar as mangueiras. Não desmontar o skimmer nem as válvulas.
- 5- Proteger a piscina com uma coberta de Inverno, colocando um elemento flutuante entre a piscina e a água para a proteger do frio.
- 6- Desmontar o depurador da piscina. Limpar, despejar a areia ou tirar o cartucho, secar e guardar num lugar coberto e sem humidade.
- 7- Acessórios: tirar todos os acessórios (escada, alarme, foco, vara,...), limpar com água doce e guardar.

PARA UTILIZAR DE NOVO: Tirar a coberta de Inverno, instalar o depurador, despejar pelo menos 1/3 da água e realizar uma cloração de choque. Pôr o depurador em funcionamento pelo menos durante 8 horas sem interrupção.

B) SE SE OPTAR POR DESMONTAR A PISCINA:

- 1- Despejar a piscina. Meio depurador, bomba de despejo ou princípio dos vasos comunicantes. **Utilizar o princípio dos vasos comunicantes:** atar um peso nos extremos da mangueira da depuração que têm o diâmetro mais pequeno e submerge-los na piscina. □
Submergir depois toda a mangueira até evacuar o ar do interior. Debaxo da água, tape hermeticamente com a mão o extremo livre da mangueira e leve-o ao lugar onde deseja esvaziar a piscina. Tirar a mão para a água começar a correr. Não utilize a água para a rega, já que contém produtos químicos.
 - 2- Limpar todos os componentes da piscina com uma esponja e um produto à base de sabão com pH neutro. Secar e guardar num lugar seco e limpo. Depois de várias montagens e desmontagens, é normal que o liner de PVC se dilate e perca elasticidade.
- PARA UTILIZAR DE NOVO:** Ler novamente as Instruções deste manual desde o princípio.

MEIOS QUÍMICOS:

Leia com atenção as instruções do fabricante do produto químico. **ATENÇÃO:** Guarde os produtos químicos num local limpo, seco e fora do alcance das crianças. **Importante:** Todos os produtos utilizados devem ser compatíveis com o liner de P.V.C.

- **Primeiro enchimento:** Analisar o pH e o Cloro (Cl) da água e ajustar aos níveis óptimos: pH: 7,2 - 7,6 ; Cloro: 0,5 - 2 ppm.
- **Cloração de choque:** Consiste em aumentar o nível de cloro até 20 ppm aprox. para eliminar as bactérias e as algas. Só se deve realizar se a água da piscina vier de rios, tanques,... ou quando levar muito tempo sem tratamento.
- **Controlos:** Revisar pelos menos uma vez por semana os níveis de pH e de Cloro. (Utilize um analisador de Cloro e de pH). Também deverá acrescentar algicida para evitar a formação de algas. Nunca tome banho antes de se ter estabilizado o nível de cloro. Utilize sempre um dosificador flutuante para a dissolução do produto químico (comprimidos). A dosagem dos produtos químicos faz-se em função do volume de água da piscina, da frequência dos banhos, das condições climáticas, da temperatura da água e da situação. Mexer sempre a água e esperar a dissolução de um produto químico antes de pôr outro. Espere más ou menos 12 h. entre cada ajustamento de pH, de Cloro, ou de anti algas com o sistema de filtração em funcionamento.

MEIOS MECÂNICOS:

Verificar se a junção à piscina do depurador, do skimmer, das válvulas e das mangueiras é correcta. Tenha em conta que quanto mais alta for a temperatura da água mais necessitará tempo de filtração. Tempo filtração teórico = Volume de água / caudal do sistema de filtração (em geral 8 h/dia com uma temperatura de água de 21° C), (Ideal: 2 h pela manhã - 4 h ao meio dia - 2 h pela tarde).

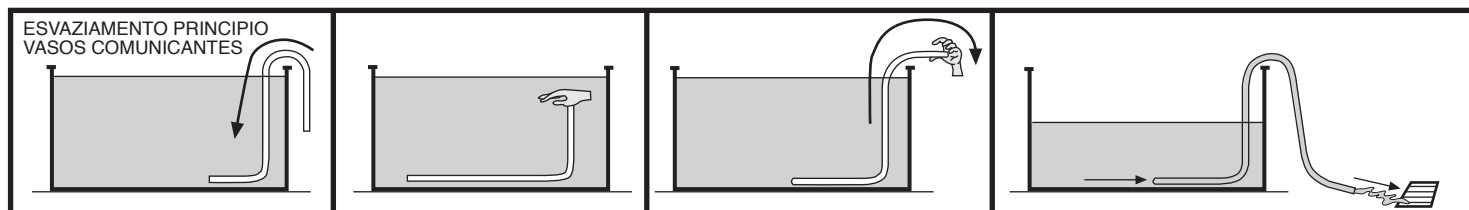
LIMPA FUNDOS POR ASPIRAÇÃO (MANUAL OU AUTOMÁTICO):

Só para piscinas com skimmer. Ligar um extremo da mangueira do limpa fundos à varredora e submergi-lo na água para se encher a mangueira. Ligar o outro extremo da mangueira à Tampa de Aspiração (TA) e colocá-lo em cima do cesto do skimmer. Pôr em funcionamento o depurador na posição FILTER e começar a limpar o fundo. Especial atenção nas zonas com dobras aonde se acumule a sujidade.

LIMPA FUNDOS TIPO VENTURY:

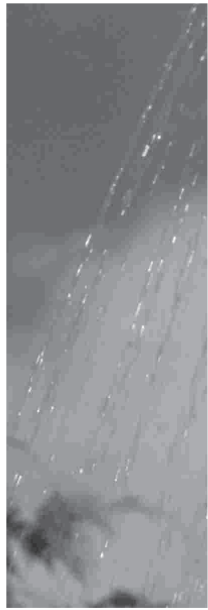
Acoplar uma mangueira de jardim à cabeça do limpa fundos e introduzi-lo na piscina. Abrir a torneira a uma pressão normal, para a água fluir contra o fundo da piscina, produzindo uma corrente ascendente que deposita a sujidade no filtro do limpa fundos.

PROBLEMAS	CAUSAS	SOLUÇÕES
Água Turva	Filtração pobre. PH alto. Excesso de resíduos orgânicos	Faça a lavagem do filtro. Adicione CLARIFICANTE em pastilhas num dosificador. Faça uma cloração de choque
Água Verde	Formação de algas ou verdim	Escovar suavemente o fundo da piscina. Analise o PH e ajuste-o ente 7,2 - 7,6. Adicione ALGICIDA E CLARIFICANTE LIQUIDO
Água Castanha	Presença de Ferro ou Manganésio	Analise o PH e ajuste-o ente 7,2 - 7,6. Faça uma CLORAÇÃO DE CHOQUE. Adicione CLARIFICANTE LIQUIDO.
Incrustações	Presença de calcário na água	Analise o PH e ajuste-o ente 7,2 - 7,6. Adicione uma vez por semana ANTICALCÁRIO
Irritação de olhos e pele. Maus odores	PH desajustado. Excesso de resíduos orgânicos	Analise o PH e ajuste-o ente 7,2 - 7,6. Faça uma CLORAÇÃO DE CHOQUE





INSTRUCTIONS



- EN** ACCESSORIES
- ES** ACCESORIOS
- FR** ACCESSOIRES
- DE** ZUBEHÖR
- IT** ACCESSORI
- NL** ACCESSOIRES
- PT** ACESSÓRIOS

PARTE

6

Cleaners / Limpiafondos / Aspirateurs / Bodenreiniger / Plusci-Fundos Bodemreinigers / Limpa-Fundos



RKFA100CR K. Future CR
RKFA100 Kayak Future



RKM80CR K. A. Max
RKA80 Kayak Adventure
RKA80C K. A. COMPACT



RKC100J Kayak Clever
RKJ14 Kayak Jet Blue



R44SP Track 4 x 4
R44SC Track Salt 4 x 4



RT1S Track 1



19007
PROFESSIONAL VAC



90397
SILENCE VAC



19001
CLASSIC VAC



90399
WIKI VAC



AR20682
SMALL CONFORT



VCB10
ELECTRIC VAC

Heat pumps / Bombas de calor / Pompes à chaleur / Wärmepumpe Pompas de calore / Warmtepomp / Mombas de calor



Potencia
Power
Puissance
Potenza



	max.	Water flow	W	W	COP	Potencia	Sound	Box
BC3800	12.000 l	3.000 l/h	3.800 W	760 W	5	1 HP/CV	51 dB	BXL pack 1
BC4500	16.000 l	3.000 l/h	4.500 W	900 W	5	1,2 HP/CV	51 dB	BXL pack 1
BC9000	28.000 l	6.000 l/h	9.000 W	1.900 W	5	2,5 HP/CV	55 dB	BXL pack 1
BC13000	38.000 l	6.000 l/h	12.500 W	2.500 W	5	3,3 HP/CV	55 dB	BXL pack 1
BC21000	50.000 l	12.000 l/h	21.000 W	4.290 W	5	5,8 HP/CV	57 dB	BXL pack 1

Temperatura ambiental de 16°C, temperatura del agua 20°C v humedad del 70%. 16°C at room temperature, 20°C water temperature and 70% humidity.

Heating systems / Calefacción / Chauffage / Heizung Riscaldamento / Verwarmin / Aquecimento



Electrical heat exchanger
Intercambiador de calor
Réchauffeur électrique
Scambiatore di calore

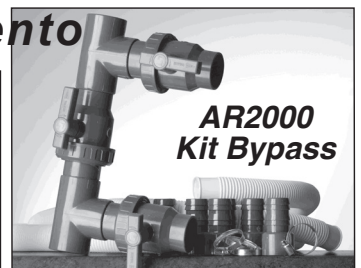
AR20753 Gre Heat



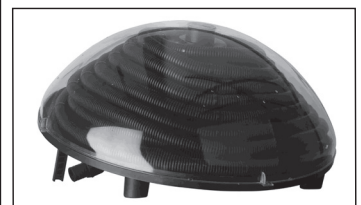
AR2069



AR20693



AR2000
Kit Bypass



90230 Solar Heating

Water Treatment / Tratamiento de agua / Traitement d'eau / Wasseraufbereitung Trattamento Acqua / Behandeling van het water / Tratamento de água



DESCRIPCIÓN DESCRIPTION	EES025PH - EES025	EES050PH - EES050	EES080PH - EES080
Tensión de servicio Tension de service standard	230 V AC, 50 Hz./60 Hz.		
Salida (dc) Sortie (dc)	3.5 A x 2	6 A x 2	3.5 A x 6
Producción (g/h) Production (g/h)	6 - 7	10-12	17-21
Capacidad piscina (m³) Capacité piscine (m³) Templado: 16-24°C Tempéré 16-24°C Cálido: +25°C Chaud: +25°C	40 25	60 50	100 80
Detector flujo Détecteur flux	Detector gas Détecteur gaz		
Rango de salinidad/Temperatura Rang de Salinité / Température	3 12 g./l. / +15 - 40°C		
Electrodos Électrodes	Titanio con recubrimiento AUTO-LIMPIANTE, calidad ESTANDAR Duración estimada: 3.000-5.000 horas (dependiendo de la calidad del agua) Titane avec recouvrement AUTO-NETTOYANT Temps de vie prévu: 3.000-5.000 heures (suivant la qualité de l'eau)		
Control producción Contrôle production	0 - 100 % (5 niveles de producción) 0 - 100 % (5 niveles de producción)		
Inversión polaridad Inversion polarité	Programmable: 2 ^h / 3 horas (jumper en plac de control) + modo test Programmable: 2 ^h / 3 horas (jumper en plaque de contrôle) + mode test		
Protección nivel de sal Protection niveau de sel	Protección automática de producción Protection automatique de production		

(1) Configuración fábrica Valeurs par défaut de fabrique



AR2084

GRE SALT OPTIMUS



ESP100

ESP60

ESP30



EESB55

Salt chlorinator for above-ground pools

This system disinfects pool water through the electrolysis. It transforms the sodium chloride (salt) into chlorine ions. Easy to install. Use only 99% pure salt.

Clorador de piscinas elevadas

Sistema que desinfecta el agua de la piscina convirtiendo por electrolisis el cloruro sódico (sal) en iones de cloro. Fácil instalación. Utilizar solo Cloruro sódico con pureza 99%.

Chlorateur pour des piscines hors sol

Système de désinfection de l'eau de la piscine par conversion au procédé d'électrolyse du chlorure de sodium (sel) en ions de chlore. Installation facile. Utilisé exclusivement avec du chlorure de sodium d'une pureté de 99%.

Cloratore per piscine elevate

Sistema che disinfetta l'acqua della piscina convertendo attraverso elettrolisi il cloruro di sodio (sale) in ioni cloruro. Facile installazione. Usare solo cloruro di sodio puro al 99%.

FLOOR TAPESTRY
TAPICES DE SUELO
TAPIS DE SOL
BODENSCHUTZMATTE
TELO DI PROTEZIONE
TAPETE DE SOLO



BOTTOM PROTECTIVE BLANKET
MANTAS PROTECTORAS DE FONDOS
COUVERTURES DE PROTECTION DU FOND
BODENSCHUTZA ABDECKUNGEN
COPERTO DI PROTEZIONE FONDI
MANTA PROTECTORA DE FUNDOS

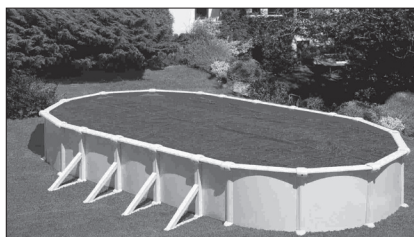
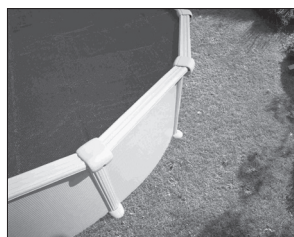
MPR
MPROV

BOTTOM PROTECTIVE
PROTECTOR DE FONDOS
PROTECTION DU FOND
PROTEZIONE FONDI
PROTECTORA DE FUNDOS

MP509



ISOTHERMIC COVERS - CUBIERTAS ISOTÉRMICAS
COUVERTURES ISOTHERMES - ISOTHERMISCHE
ABDECKUNGEN - COPERTURE ISOTERMICI
ISOTHERMISCHE OVERTREKKEN - COBERTAS
ISOTERMICAS

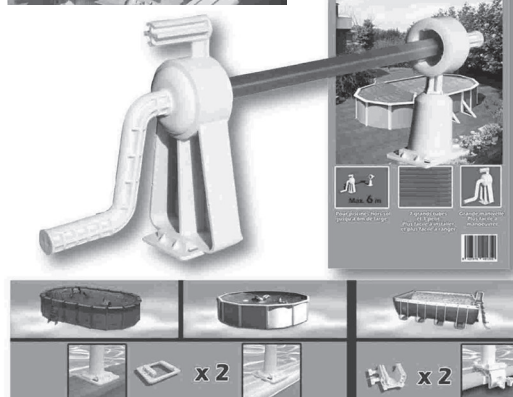
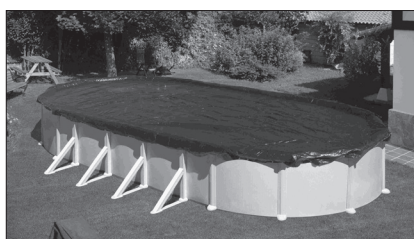


COVER ROLLER FOR ABOVE - GROUND POOLS
ENROLLADOR CUBIERTAS DE PISCINAS ELEVADAS
ENROULEUR POUR PISCINES HORS - SOL



ENROULEUR DE BÂCHE
POUR PISCINES HORS-SOL
ENROLLADOR DE CUBIERTA
PARA PISCINAS ELEVADAS
AVVOLGITORE TELO
PER PISCINE FUORI TERRA
ROLO DE COBERTA
PARA PISCINAS SOBRE SOLO

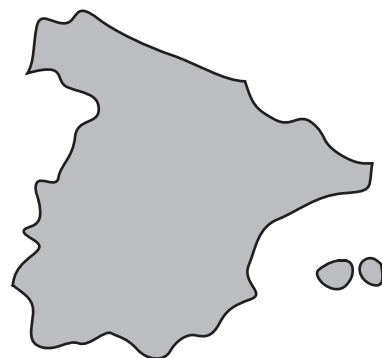
WINTER COVERS / CUBIERTAS DE INVIERNO /
COUVERTURES POUR L'HIVER /
WINTERABDECKUNGEN / COPERTURE INVERNALI /
WINTER-OVERTREKKEN / COBERTAS DE INVIERNO



SERVICIOS TÉCNICOS EN ESPAÑA

www.gre.es > inicio > servicios > servicio técnico > España

ES TEL.: (34) 946 741 844



Los servicios técnicos se encargan de la instalación de piscinas, la venta de repuestos y accesorios y el mantenimiento de las depuradoras.

SERVIZIO TECNICO IN ITALIA

www.gre.es > inizio > servizi > servizi tecnico > Italia

IT TEL.: 800 781 592



I servizi tecnici si occupano di installare le piscine, vendere i ricambi e accessori e la manutenzione della filtrazione delle piscine.

SERVIÇOS TECNICO EM PORTUGAL

www.gre.es > inicio > serviço > serviço técnico > portugal

PT TEL.: (34) 946 741 844



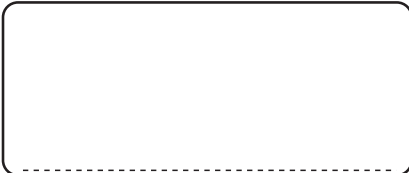
Os serviços técnicos são responsáveis pela instalação de piscinas, a venda de peças de reposição e e manutenção do filtros do tratamento do aguas.

**GUARANTEE CARD | TARJETA DE GARANTIA
CERTIFICAT DE GARANTIE | GARANTIESCHEIN | BUONO DI GARANZIA
GARANTIEBEWIJS | CARTÃO DE GARANTIA**

**GUARANTEE
GARANTIA
GARANTIE** **2 YEARS
AÑOS
ANS**

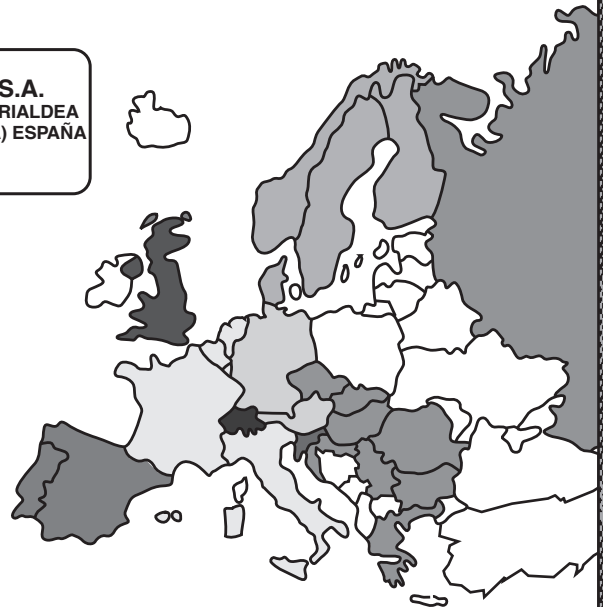
- EN** The user must keep this card and the ticket of purchase. For any claim he will have to communicate to us the guarantee number indicated in this card. **VERY IMPORTANT:** Please read and follow carefully the instructions for assembly and use of the product which you have just acquired, to avoid possible problems. **IT IS VERY IMPORTANT TO FOLLOW THE SAFETY PRECAUTIONS.**
IF YOU HAVE ANY DOUBT PLEASE CONTACT US : www.gre.es
- ES** El usuario debe conservar esta tarjeta y el ticket de compra. Para cualquier reclamación deberá comunicarnos el número de garantía. **MUY IMPORTANTE:** Lea y siga cuidadosamente las instrucciones de montaje y utilización del producto que acaba de adquirir para evitar posibles problemas. **ES MUY IMPORTANTE SEGUIR LOS CONSEJOS DE SEGURIDAD.**
SI TIENE ALGUNA DUDA, CONSULENOS : www.gre.es
- FR** Le consommateur doit garder ce certificat et le ticket d'achat. Pour n'importe quelle réclamation il devra nous communiquer le numéro de garantie. **TRES IMPORTANT:** Lire et suivre attentivement les instructions de montage et d'utilisation du produit que vous venez d'acquérir afin d'éviter d'éventuels problèmes. **IL EST TRES IMPORTANT DE SUIVRE LES CONSEILS DE SECURITE.**
EN CAS DE PROBLEME, NOUS CONSULTER AU : www.gre.es
- DE** Der Benutzer muß den Garantieschein und den Einkaufsbeleg behalten. Für Reklamationen jeder Art ist uns unentbehrlich die Garantie Nummer mitzuteilen. **SEHR WICHTIG:** Lesen Sie sorgfältig die Montage- und Gebrauchsanweisung des soeben erworbenen Produkts, um Schwierigkeiten bei der Anwendung zu vermeiden. **DIE SICHERHEITSHINWEISE SIND UNBEDINGT ZU BEACHTEN.**
BEI SCHWIERIGKEITEN RUFEN SIE UNS BITTE AN. After sales Service: 0 800-952 49 72 . e-mail: info-germany@gre.es
- IT** L'utilizzatore deve conservare questa cartolina e lo scontrino di acquisto. Per ogni eventuale reclamo dovrete segnalarci il numero di garanzia. **MOLTO IMPORTANTE:** Leggere e seguire attentamente le istruzioni per il montaggio ed utilizzo del prodotto da voi appena acquistato, al fine di evitare eventuali inconvenienti. **MOLTO IMPORTANTE E' OSSERVARE LE PRESCRIZIONI DI SICUREZZA.**
PER QUALSIASI VOSTRA OCCORRENZA, INTERPELLATECI. TEL.: 800 781 592. Orario: 9:00 - 12:00 & 14:00 - 18:00.
- NL** De gebruiker moet deze kaart en de kassabon bewaren. Voor welke klacht dan ook dient men ons het nummer van het garantiebewijs te melden. **ZEER BELANGRIJK:** Lees en volg zorgvuldig de instructies voor de montage en het gebruik van het product, dat U zich op dit moment heeft aangeschaft, zodat problemen worden voorkomen. **HET IS VAN HET HOOGSTE BELANG, DAT DE VEILIGHEIDSRaadgevingen worden GEVOLGD.**
MOCHT ER ZICH EEN PROBLEEM VOORDOEN: RAADPLEEG ONS, TELEFOONNUMMER: + 31 513 62 66 66. Tussen 9:00 - 12:00 & 14:00 - 18:00 uur. e-mail: service@aquafun.info
- PT** O utente deve conservar este cartão e o vale de compra. Para qualquer reclamação deverá comunicar o número de garantia **MUITO IMPORTANTE:** É favor de ler e de seguir cuidadosamente as instruções de montagem e de utilização do produto que acaba de comprar, para evitar quaisquer problemas. **É MUITO IMPORTANTE SEGUIR OS CONSELHOS DE SEGURANÇA.**
EM CASO DE PROBLEMA : www.gre.es

DISTRIBUTOR'S STAMP-SELLO DEL DISTRIBUIDOR-CACHET DU
REVENDEUR-STEMPEL DES HÄNDLERS-TIMBRO DEL RIVENDITORE-
STEMPEL VAN DE LEVERANCIER-SELO DO DISTRIBUIDOR:



DATE OF PURCHASE-FECHA DE COMPRA-DATE D'ACHAT-KAUFDATUM-DATA
D'ACQUISTO - DATUM VAN AANKOOP - DATA DE COMPRA:

**FABRICADO POR:
MANUFACTURAS GRE, S.A.
ARITZ BIDEA, 57 BELAKO INDUSTRIALDEA
APDO. 69, 48100 MUNGUIA (VIZCAYA) ESPAÑA
Nº REG. IND.: 48-06762
MADE IN SPAIN**



- EN** **TERRITORY COVERED BY THE WARRANTY:
EUROPE - THROUGH THE AUTHORISED DISTRIBUTORS IN EACH COUNTRY**
- ES** **COBERTURA GEOGRAFICA DE LA GARANTIA:
EUROPA - A TRAVES DE LOS DISTRIBUIDORES OFICIALES DE CADA PAIS.**
- FR** **COUVERTURE GEOGRAPHIQUE DE LA GARANTIE:
EUROPE - A TRAVERS LES DISTRIBUTEURS OFFICIELS DE CHAQUE PAYS**
- DE** **GEOGRAPHISCHE GARANTIEDECKUNG:
EUROPA - ÜBER DIE ZUGELASSENEN VETRIEBSFIRMEN IN JEDEM LAND.**
- IT** **COPERTURA GEOGRAFICA DE LA GARANZIA:
EUROPA - ATTRAVERSO I DISTRIBUTORI UFFICIALI DI OGNI PAESE**
- NL** **GEOGRAFISCHE DEKKING VAN DE GARANTIE:
EUROPA - DOOR DE BEMIDDELING VAN DE OFFICIËLE
LEVERANCIERSE VAN EEDERE LAND "**
- PT** **COBERTURA GEOGRÁFICA DA GARANTIA:
EUROPA - ATRAVÉS DOS DISTRIBUIDORES OFICIAIS DE CADA PAÍS**

ES **MANUFACTURAS GRE S.A.** Aritz Bidea nº57, Belako Industrialdea, 48100 Munguia (Vizcaya) - España . web: www.gre.es

FR LU IT **MANUFACTURAS GRE S.A.** Aritz Bidea nº57, Belako Industrialdea, 48100 Munguia (Vizcaya) - España . web: www.gre.es

PT **MANUFACTURAS GRE S.A.** Aritz Bidea nº57, Belako Industrialdea, 48100 Munguia (Vizcaya) - España . web: www.gre.es

UK **MANUFACTURAS GRE S.A.** Aritz Bidea nº57, Belako Industrialdea, 48100 Munguia (Vizcaya) - España . web: www.gre.es

CH **NEOGARD AG Kundendienst POOL** Industriestrasse 768 - 5728 Gontenschwil - Tel: +41(0)62 767 00 65 Fax: +41(0)62 767 00 67 Tel. verde: 0 800 563 820

DE AT **MANUFACTURAS GRE S.A. - Office Germany:** Hestertstr. 19 D-58135 Hagen. After sales Service Tel.: 0800 952 49 72

BE NL **AQUA - FUN** service@aquafun.info - After sales Service Tel.: + 31 513 62 66 66

BG RO EL SK CZ HR RS RU HU **SIVEN Ltd.** 1, Business Park Sofia Str. - Sport Depot Building - Mladost 41766 Sofia - Bulgaria - Tel: +359 2 9764591

Fax: +359 2 9764591

DK NO SE FI **MANUFACTURAS GRE S.A.** Aritz Bidea nº57, Belako Industrialdea, 48100 Munguia (Vizcaya) - España . web: www.gre.es

SI **MANUFACTURAS GRE S.A.** Aritz Bidea nº57, Belako Industrialdea, 48100 Munguia (Vizcaya) - España . web: www.gre.es

GUARANTEE CARD · TARJETA DE GARANTIA · CERTIFICAT DE GARANTIE · GARANTIESCHEIN

BUONO DI GARANZIA · GARANTIEBEWIJS · CARTÃO DE GARANTIA

- EN** **Gre** swimming pools are guaranteed for a period of 24 months from the date of purchase against manufacturing defects or defective material. The guarantee is for replacement or repair in the factory of the parts accepted as defective. The guarantee does not cover deterioration of the product or accidents arising from negligence defective installation or improper usage etc. The PVC Liner is not guaranteed should the pool be dismantled and reassembled. This guarantee does not include the liner decolouration or stains. The rigid swimming pools should not be buried. Manufacturas **Gre** does not take responsibility of the damages caused by an inadequate preparation of the site. Both cases will be out of guarantee. Receipts must be presented when making any complaint.
- ES** Las piscinas **Gre** están garantizadas durante un período de 24 meses a partir de la fecha de compra contra cualquier defecto de fabricación o de los materiales. La garantía está sujeta al cambio o reparación en fábrica de las piezas reconocidas como defectuosas. La garantía no cubre el deterioro del producto o los accidentes provenientes de negligencia, instalación defectuosa, mala utilización, etc. La Funda (Liner P.V.C.) no está garantizada en el caso de desmontaje y nuevo montaje de la piscina. La garantía tampoco cubre las manchas o decoloraciones que puedan aparecer en la funda. Las piscinas rígidas no es aconsejable enterrarlas. Manufacturas **Gre** no se responsabiliza de los daños causados por una mala preparación del terreno. Ambos casos quedarán fuera de garantía. Para cualquier tipo de reclamación será condición necesaria el justificante de compra.
- FR** La garantie des piscines **Gre** dure 24 mois à compter de la date d'achat, et porte sur tout défaut de fabrication ou de matière première. Elle se fait par l'échange ou par la réparation en usine des pièces reconnues défectueuses. La garantie ne couvre pas la détérioration du produit ou les accidents dus à la négligence, au montage imparfait ou la mauvaise utilisation, etc... La bâche (Liner PVC) n'est pas garanti suite au démontage et remontage de la piscine. La garantie ne couvre pas non plus les taches ou décolorations susceptibles d'apparaître sur la bâche. Les piscines rigides ne doivent pas être enterrées. Manufacturas **Gre** ne prend pas la responsabilité des dommages provoqués par une mauvaise préparation du terrain. Les deux cas seront considérés hors garantie. Pour toute réclamation, la présentation du justificatif d'achat est obligatoire.
- DE** Für **Gre**-Schwimmbecken wird eine Garantiefrist von 24 Monaten gegen Herstellungs- oder Materialschäden jeder Art gewährt. Die Gewährleistung gilt nur für Teile, die als schadhaft anerkannt und im Werk ausgetauscht oder instandgesetzt werden. Beschädigungen des Produkts oder durch Nachlässigkeit, unsachgemässen Einbau, unsachgemässe Benutzung usw. entstandene Schäden sind nicht durch die Garantie gedeckt. Bei Ausbau und Wiedereinbau erlischt der Gewährleistungsanspruch für den Überzug (PVC-Liner). Eventuelle Flecken oder das Abfärben des Überzugs sind auch nicht durch die Garantie gedeckt. Die Stahlwandbecken sollten nicht begraben werden. Manufacturas **Gre** nimmt nicht die Verantwortlichkeit für Beschädigungen, die durch eine falsche Vorbereitung des Geländes verursacht werden. Beide Fälle sind außer Garantie. Bei Reklamationen wird die Vorlage des Kaufbelegs zur Pflicht gemacht.
- IT** Le piscine **Gre** sono garantite per un periodo di 24 mesi dalla data d'acquisto contro ogni difetto di fabbricazione oppure dei materiali. La garanzia è soggetta alla sostituzione o riparazione presso fabbrica delle parti riconosciute difettose. Non sono coperti dalla garanzia il deperimento del prodotto, né gli incidenti dovuti a noncuranza, installazione difettosa, utilizzazione inappropriata, ecc. La Fodera (Liner PVC) è fuori garanzia nel caso di eventuale smontaggio e successivo montaggio della piscina. La garanzia non copre le macchie o le decolorazioni che possano apparire sulla copertura. Le piscine rigide non è consigliabile essere sotterrate. Manufacturas **Gre** non è responsabile dei danni causati da preparazione inadeguata del terreno. La garanzia è inefficace in tutti e due i casi. "Per qualsiasi eventuale reclamo, è indispensabile presentare il ticket d'acquisto".
- NL** De zwembaden **Gre** zijn gegarandeerd voor een periode van 24 maanden vanaf de datum van aankoop voor iedere fabrieksfout of voor die van het materiaal. De garantie is onderhevig aan verandering of reparatie in de fabriek van de als zodanig erkende defecte onderdelen. De garantie dekt geen beschadiging aan het product of ongelukken, welke werden veroorzaakt door nalatigheid, foute installatie, slechte gebruikmaking, enz. Het overtrek (Liner P.V.C.) wordt niet gegarandeerd in het geval van demontage en het opnieuw installeren van het zwembad. De garantie dekt evenmin de vlekken of verkleuringen die zich op de hoes kunnen voordoen. De onbuigzame zwembaden kunnen niet onder de grond worden aangebracht. Manufacturas **Gre** stelt zich niet verantwoordelijk voor de schade die wordt veroorzaakt door een slechte bereiding van het terrein. Beide situaties vallen buiten de garantie. Voor welke reclamatie dan ook zal de aankoopnota worden vereist.
- PT** As piscinas **Gre** têm uma garantia de 24 meses a partir da data de compra, contra qualquer defeito de fabricação ou de material. A garantia está sujeita à torca ou a reparação na fábrica das peças reconhecidas como defeituosas. A garantia não cobre o liner no caso de que a piscina seja desmontada e montada outra vez, nem os acidentes devidos a negligência, má instalação, má utilização, etc. Estão igualmente fora de garantia quaisquer manchas e/ou descolorações no Liner PVC., resultantes do uso de produtos químicos directamente no interior da piscina. Não é aconselhado enterrar as piscinas elevadas. Manufacturas **Gre** não se responsabiliza dos danos causados por uma má preparação do terreno. Ambos os casos estão fora de garantia. Para qualquer reclamação é obrigatória a apresentação do justificativo de compra.



Nº

GUARANTEE No.-Nº GARANTIA-Nº GARANTIE-GARANTIE Nr.-
Nr. GARANZIA - GARANTIENUMMER - Nº GARANTIA:

MANUFACTURAS GRE S.A.
Aritz Bidea, 57 BELAKO INDUSTRIALDEA,
APARTADO 69, 48.100 - MUNGUIA (VIZCAYA) ESPAÑA.
Telf.: (34) 94 674 11 16 (8 líneas) Fax: (34) 94 674 17 08
e-mail: gre@gre.es <http://www.gre.es>

We reserve the right to change all or part of the articles or contents of this document, without prior notice
Nos reservamos el derecho de cambiar total o parcialmente las características de nuestros artículos o el contenido de este documento sin previo aviso
Nous nous réservons le droit de modifier totalement ou en partie les caractéristiques de nos articles ou le contenu de ce document sans préavis
Wir behalten uns das Recht vor, die technischen Daten unserer Artikel oder den Inhalt dieses Dokumentes ohne vorherigen Hinweis ganz oder teilweise zu ändern
Ci riserviamo il diritto di cambiare totalmente o parzialmente le caratteristiche tecniche dei nostri prodotti ed il contenuto di questo documento senza nessun preavviso
Wij behouden ons het recht voor geheel of gedeeltelijk de kenmerken van onze artikelen of de inhoud van deze handleiding zonder voorafgaand bericht te wijzigen
Reservamo-nos o direito de alterar, total ou parcialmente, as características dos nossos artigos ou o conteúdo deste documento sem aviso prévio