



## CARACTERÍSTICAS :

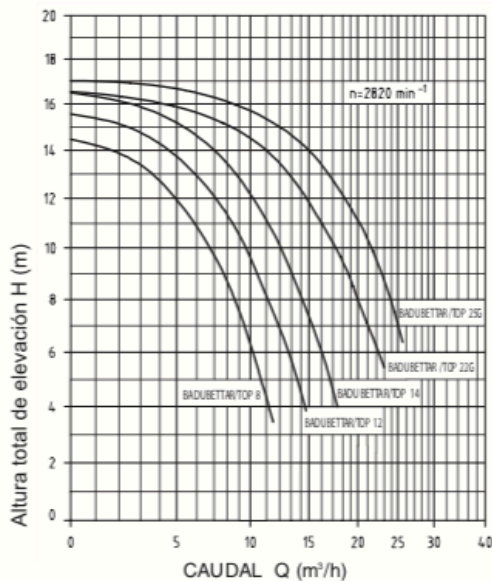
- ▶ **Ámbito de aplicación:** Para la circulación del agua de piscinas en combinación con una instalación filtradora adecuada. La bomba puede ser instalada a un máximo de 3m sobre o bajo el nivel del agua.
- ▶ **Diseño:** Bomba tipo monobloc combinada con un cestillo de filtrado. El eje del motor no está en contacto con el agua de la piscina. ¡Total separación eléctrica!



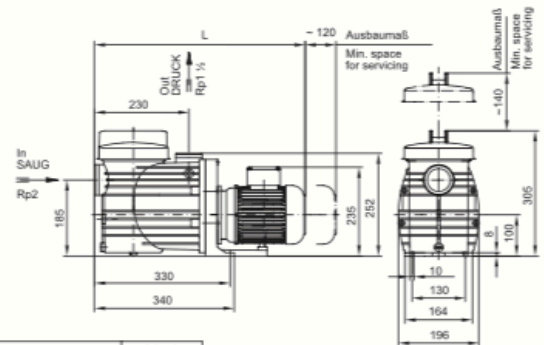
| Código        | Designación     | caudal<br>m <sup>3</sup> /h | Pot.<br>kW | Pot.<br>CV | Tensión         | Ø salidas<br>A sp./Imp. |
|---------------|-----------------|-----------------------------|------------|------------|-----------------|-------------------------|
| 219. 0083.038 | BADU BETTAR 8   | 8                           | 0,37       | 1/2        | 1~ 230 V        |                         |
| 219. 0123.038 | BADU BETTAR 12  | 12                          | 0,45       | 3/4        | 1~ 230 V        | 63 / 50                 |
| 219. 0133.038 | BADU BETTAR 13  | 13                          | 0,65       | 1          | 1~ 230 V        | 63 / 50                 |
| 219. 0143.038 | BADU BETTAR 14  | 14                          | 0,85       | 1,15       | 1~ 230 V        | 63 / 50                 |
| 219. 0223.038 | BADU BETTAR 22G | 22                          | 1,1        | 1,5        | 1~ 230 V        | 63 / 50                 |
| 219. 0225.038 | BADU BETTAR 25G | 25                          | 1,5        | 2          | 1~ 230 V        | 63 / 50                 |
| 219. 0133.037 | BADU BETTAR 13  | 13                          | 0,65       | 1          | 3~Y/Δ 400/230 V | 63 / 50                 |
| 219. 0143.037 | BADU BETTAR 14  | 14                          | 0,75       | 1          | 3~Y/Δ 400/230 V | 63 / 50                 |
| 219. 0223.037 | BADU BETTAR 22G | 22                          | 1,1        | 1,5        | 3~Y/Δ 400/230 V | 63 / 50                 |
| 219. 0225.037 | BADU BETTAR 25G | 25                          | 1,5        | 2          | 3~Y/Δ 400/230 V | 63 / 50                 |

Autoaspirante  
Resistente a temperaturas hasta 60 C°  
Resistencia a la corrosión gracias a un material sintético de alto valor 100% reciclable.  
Cada bomba se verifica según las directrices de la gestión de calidad  
Alto grado de eficacia  
Larga duración y fiabilidad

## Curvas de rendimiento



## Dimensiones



| Typ         | L (mm)            |
|-------------|-------------------|
| BADU TOP 6  | 1~ 470            |
| BADU TOP 8  | 1~ / 3~ 485       |
| BADU TOP 12 | 1~ / 3~ 485       |
| BADU TOP 14 | 1~ / 3~ 505       |
| BADU TOP 20 | 1~ / 3~ 522 / 507 |
| BADU TOP 25 | 1~ / 3~ 522 / 517 |

| Datos técnicos a 50 Hz          | BADU            | 8      | 12     | 13      | 14      | 22G     | 25G     |
|---------------------------------|-----------------|--------|--------|---------|---------|---------|---------|
| Aspiración                      |                 | 2"     | 2"     | 2"      | 2"      | 2"      | 2"      |
| Impulsión                       |                 | 1" 1/2 | 1" 1/2 | 1" 1/2  | 1" 1/2  | 1" 1/2  | 1" 1/2  |
| Tubería recomendada PVC         |                 | 50/50  | 50/50  | 63/50   | 63/50   | 63/63   | 63/63   |
| Absorción de potencia P1 (KW)   | 1~230V          | 0,50   | 0,77   | 0,84    | 1,25    | 1,65    | 1,85    |
| Emisión de potencia P2 (KW)     | 1~230V          | 0,37   | 0,45   | 0,65    | 0,85    | 1,1     | 1,5     |
| Corriente nominal (A)           | 1~230V          | 3,1    | 3,2    | 4,2     | 6,0     | 7,8     | 8,1     |
| Absorción de potencia P1 (KW)   | 3~Y/Δ 400/230 V | -      | -      | 0,94    | 1,0     | 1,8     | 2,0     |
| Emisión de potencia P2 (KW)     | 3~Y/Δ 400/230 V | -      | -      | 0,65    | 0,75    | 1,1     | 1,5     |
| Corriente nominal (A)           | 3~Y/Δ 400/230 V | -      | -      | 1,7/3,0 | 2,3/3,8 | 5,2/5,5 | 3,7/6,4 |
| Peso (Kg)                       |                 | 11     | 12     | 13      | 15      | 17      | 17      |
| Protección del motor            |                 | IP55   | IP55   | IP55    | IP55    | IP55    | IP55    |
| Th clase                        |                 | F      | F      | F       | F       | F       | F       |
| Revoluciones min. Aprox.        |                 | 2840   | 2840   | 2840    | 2840    | 2840    | 2840    |
| Temperatura del agua. Max. (C°) |                 | 60     | 60     | 60      | 60      | 60      | 60      |
| Presión máx. del cuerpo (Bar)   |                 | 2,5    | 2,5    | 2,5     | 2,5     | 2,5     | 2,5     |